

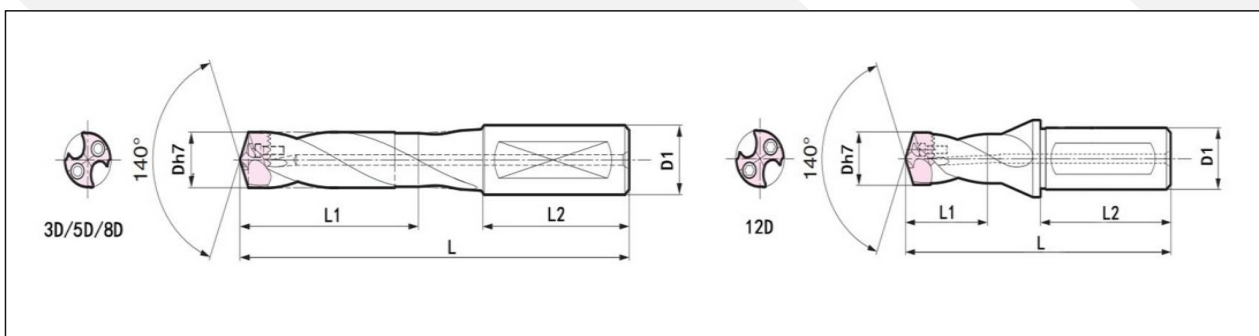


**СВЕРЛА СО СМЕННЫМИ  
ГОЛОВКАМИ**

## ОГЛАВЛЕНИЕ

**Сверла со сменными головками - Серия ТС ..... 03-05**

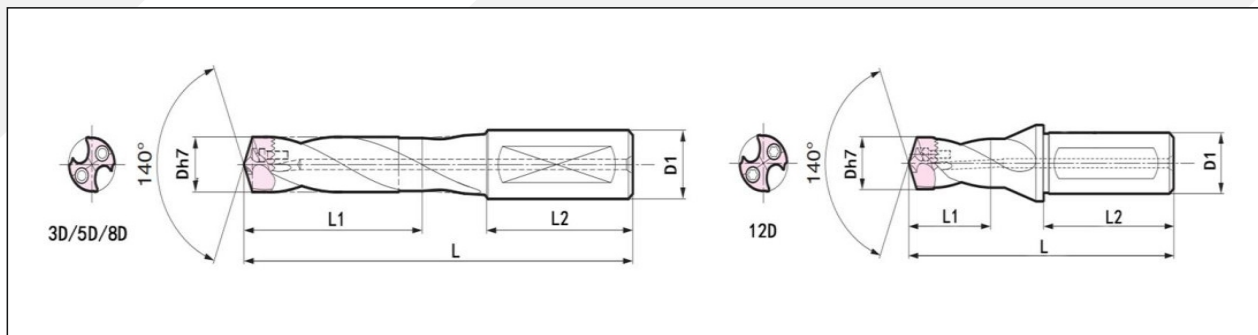


**Сверла со сменными головками**
**Серия ТС**


Диаметр (D)	3D		5D		Хвостовик		Винт	Ключ		
	Обозначение	Размеры		Обозначение	Размеры				Размеры	
		L1	L		L1	L			L2	D1
12.0 ≤ D < 12.5	TC03-120-XP16	46	107	TC05-120-XP16	71	132	48	16	M2.2*8	T6
12.5 ≤ D < 13.0	TC03-125-XP16	46	107	TC05-125-XP16	71	132	48	16		
13.0 ≤ D < 13.5	TC03-130-XP16	49	112	TC05-130-XP16	76	142	48	16		
13.5 ≤ D < 14.5	TC03-140-XP16	55	119	TC05-140-XP16	84	149	48	16		
14.5 ≤ D < 15.5	TC03-150-XP20	58	129	TC05-150-XP20	89	159	50	20	M2.5*9	T8
15.5 ≤ D < 16.5	TC03-160-XP20	62	134	TC05-160-XP20	95	169	50	20		
16.5 ≤ D < 17.5	TC03-170-XP20	66	140	TC05-170-XP20	101	175	50	20		
17.5 ≤ D < 18.5	TC03-180-XP20	70	145	TC05-180-XP20	107	180	50	20	M3.0*11	T8
18.5 ≤ D < 19.5	TC03-190-XP25	73	160	TC05-190-XP25	112	195	56	25		
19.5 ≤ D < 20.5	TC03-200-XP25	77	160	TC05-200-XP25	118	200	56	25	M3.5*12	T15
20.5 ≤ D < 21.5	TC03-210-XP25	80	160	TC05-210-XP25	123	200	56	25		
21.5 ≤ D < 22.8	TC03-220-XP25	84	165	TC05-220-XP25	129	205	56	25	M4.0*14	T15
22.8 ≤ D < 23.8	TC03-230-XP25	81	165	TC05-230-XP25	134	215	56	25		
23.8 ≤ D < 24.8	TC03-240-XP32	91	175	TC05-240-XP32	140	225	60	32	M4.5*15	T15
24.8 ≤ D < 25.8	TC03-250-XP32	93	175	TC05-250-XP32	145	230	60	32		
25.8 ≤ D < 26.8	TC03-260-XP32	97	180	TC05-260-XP32	151	235	60	32	M4.5*15	T15
26.8 ≤ D < 27.8	TC03-270-XP32	99	180	TC05-270-XP32	156	245	60	32		
27.8 ≤ D < 28.8	TC03-280-XP32	102	185	TC05-280-XP32	162	245	60	32	M5*15	T20
28.8 ≤ D < 29.8	TC03-290-XP32	105	190	TC05-290-XP32	167	250	60	32		
29.8 ≤ D < 30.8	TC03-300-XP32	110	191	TC05-300-XP32	173	261	60	32	M5*15	T20
30.8 ≤ D < 32.0	TC03-320-XP32	116	201	TC05-320-XP32	181	266	60	32		
32.0 ≤ D < 33.5	TC03-335-XP32	121	206	TC05-335-XP32	191	276	60	32	M5*15	T20
33.5 ≤ D < 35.0	TC03-350-XP32	126	221	TC05-350-XP32	201	296	70	40		
35.0 ≤ D < 36.5	TC03-365-XP32	132	227	TC05-365-XP32	207	302	70	40	M5*15	T20
36.5 ≤ D < 38.0	TC03-380-XP32	137	232	TC05-380-XP32	217	312	70	40		
38.0 ≤ D < 39.5	TC03-395-XP32	142	237	TC05-395-XP32	227	322	70	40	M5*15	T20
39.5 ≤ D < 41.0	TC03-410-XP32	152	252	TC05-410-XP32	232	332	70	40		
41.0 ≤ D < 42.5	TC03-425-XP32	158	258	TC05-425-XP32	243	343	70	40		

## Сверла со сменными головками

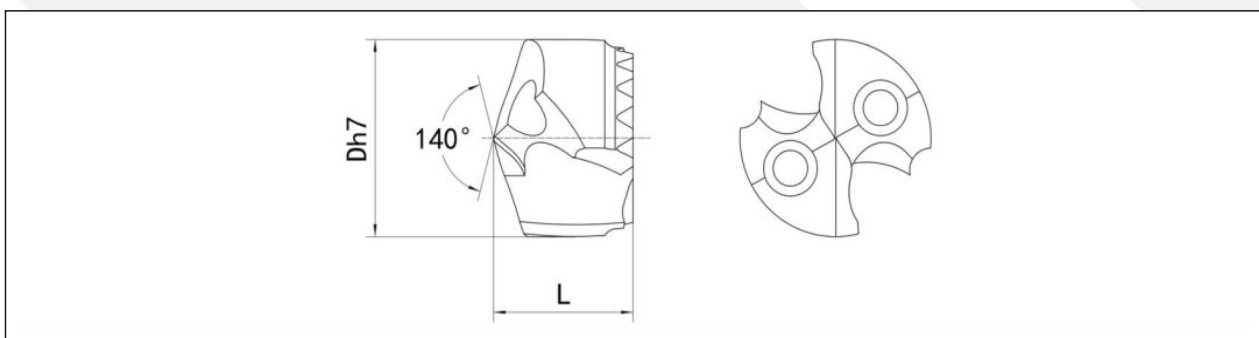
## Серия ТС



Диаметр (D)	8D			12D			Хвостовик		Винт	Ключ
	Обозначение	Размеры		Обозначение	Размеры		Размеры			
		L1	L		L1	L	L2	D1		
$12.0 \leq D < 12.5$	-	-	-	-	-	-	-	-	M2.2*8	T6
$12.5 \leq D < 13.0$	-	-	-	-	-	-	-	-		
$13.0 \leq D < 13.5$	-	-	-	-	-	-	-	-		
$13.5 \leq D < 14.5$	TC08-140-XP16	127	194	TC12-140-XP16	171	239	48	16	M2.5*9	T8
$14.5 \leq D < 15.5$	TC08-150-XP20	136	204	TC12-150-XP20	183	253	50	20		
$15.5 \leq D < 16.5$	TC08-160-XP20	144	214	TC12-160-XP20	195	266	50	20		
$16.5 \leq D < 17.5$	TC08-170-XP20	154	225	TC12-170-XP20	207	278	50	20	M3.0*11	T8
$17.5 \leq D < 18.5$	TC08-180-XP20	162	230	TC12-180-XP20	219	291	50	20		
$18.5 \leq D < 19.5$	TC08-190-XP25	171	255	TC12-190-XP25	232	309	56	25		
$19.5 \leq D < 20.5$	TC08-200-XP25	179	270	TC12-200-XP25	244	321	56	25	M3.5*12	T15
$20.5 \leq D < 21.5$	TC08-210-XP25	188	266	TC12-210-XP25	256	334	56	25		
$21.5 \leq D < 22.8$	TC08-220-XP25	196	275	TC12-220-XP25	268	347	56	25		
$22.8 \leq D < 23.8$	TC08-230-XP25	205	285	TC12-230-XP25	280	359	56	25	M4.0*14	T15
$23.8 \leq D < 24.8$	TC08-240-XP32	213	300	TC12-240-XP32	292	376	60	32		
$24.8 \leq D < 25.8$	TC08-250-XP32	222	305	TC12-250-XP32	305	388	60	32		
$25.8 \leq D < 26.8$	TC08-260-XP32	230	315	-	-	-	60	32	M4.5*15	T15
$26.8 \leq D < 27.8$	TC08-270-XP32	239	325	-	-	-	60	32		
$27.8 \leq D < 28.8$	TC08-280-XP32	247	330	-	-	-	60	32		
$28.8 \leq D < 29.8$	TC08-290-XP32	256	340	-	-	-	60	32	M5*15	T20
$29.8 \leq D < 30.8$	TC08-300-XP32	265	351	-	-	-	60	32		
$30.8 \leq D < 32.0$	TC08-320-XP32	276	361	-	-	-	60	32		
$32.0 \leq D < 33.5$	TC08-335-XP32	291	376	-	-	-	60	32	M5*15	T20
$33.5 \leq D < 35.0$	TC08-350-XP32	306	401	-	-	-	70	40		
$35.0 \leq D < 36.5$	TC08-365-XP32	317	412	-	-	-	70	40		
$36.5 \leq D < 38.0$	TC08-380-XP32	332	427	-	-	-	70	40	M5*15	T20
$38.0 \leq D < 39.5$	TC08-395-XP32	342	437	-	-	-	70	40		
$39.5 \leq D < 41.0$	TC08-410-XP32	357	457	-	-	-	70	40		
$41.0 \leq D < 42.5$	TC08-425-XP32	368	468	-	-	-	70	40		

СВЕРЛА СО СМЕННЫМИ ГОЛОВКАМИ

**FREZZMILL®**  
МЕТАЛЛОРЕЖУЩИЕ  
ИНСТРУМЕНТЫ

**Сверла со сменными головками**
**Серия ТС**


Диаметр (D)	Обозначение	L, мм
12.0	TCEA-1200	9.1
12.5	TCEA-1250	9.4
13.0	TCEA-1300	9.7
13.5	TCEA-1350	10.3
14.0	TCEA-1400	
14.5	TCEA-1450	
15.0	TCEA-1500	11.0
15.5	TCEA-1550	
16.0	TCEA-1600	
16.5	TCEA-1650	11.6
17.0	TCEA-1700	
17.5	TCEA-1750	
18.0	TCEA-1800	12.3
18.5	TCEA-1850	
19.0	TCEA-1900	
19.5	TCEA-1950	12.9
20.0	TCEA-2000	
20.5	TCEA-2050	
21.0	TCEA-2100	13.6
21.5	TCEA-2150	
22.0	TCEA-2200	
22.5	TCEA-2250	14.1
23.0	TCEA-2300	
23.5	TCEA-2350	
24.0	TCEA-2400	14.8
24.5	TCEA-2450	
25.0	TCEA-2500	
25.5	TCEA-2550	15.0
26.0	TCEA-2600	
26.5	TCEA-2650	
27.0	TCEA-2700	15.2
27.5	TCEA-2750	
28.0	TCEA-2800	
28.5	TCEA-2850	15.4
29.0	TCEA-2900	
29.5	TCEA-2950	
30.0	TCEA-3000	15.9
30.5	TCEA-3050	
31.0	TCEA-3100	
31.5	TCEA-3150	16.5
32.0	TCEA-3200	
		17.2
		17.8
		18.4
		19.0
		21.0