

СТАНОЧНАЯ ОСНАСТКА

Патроны, цанги и комплектующие



Оглавление

О компании	3
Наша продукция	5
Патроны с хвостовиком BT MAS 403	6
Патроны с хвостовиком KBT MAS 403	50
Патроны с хвостовиком SK DIN 69871	92
Патроны с хвостовиком HSK-A DIN 69893-1	131
Патроны с хвостовиком HSK-C DIN 69893-1	173
Патроны с хвостовиком HSK-E DIN 69893-5	175
Патроны с хвостовиком HSK-F DIN 69893-6	179
Антивибрационные патроны	193
Вспомогательная оснастка	203
Прецизионные оправки для шлифовально-заточных станков с ЧПУ	222
Комплектующие	229

Российский производитель высококачественного металлорежущего инструмента



Собственный центр инженерно-технической поддержки

Рассчитаем технико-экономическую эффективность внедрения инструмента и скорректируем программу обработки при необходимости



Оперативность

Доставим инструмент из наличия на складе в кратчайшие сроки.
Оперативно разработаем и изготовим специальную геометрию под ваши задачи



Сертифицированная продукция

Качество производимого инструмента подтверждается соответствием Международному стандарту ISO 9001-2015



Баланс цены и качества

Гибкая система скидок для постоянных клиентов и качество инструмента на уровне мировых производителей



Постоянное развитие

Нас выбирают сотни компаний в России и за рубежом. Наш ассортимент постоянно пополняется



Производство в Москве

Логистические и коммуникационные преимущества благодаря расположению производства в столице России

В Microbor мы не только производим инструмент, но и гарантируем его эффективную работу на предприятии благодаря комплексному подходу в решении инженеринговых задач. Наша цель – добиться увеличения производительности на вашем предприятии, увеличив скорость металлообработки и снизив издержки на производство детали.

1500 М

производственная
площадь

> 2000

наименований
в наличии

9 СТРАН

география
мировых поставок

12 ЛЕТ

на рынке и более 20 лет
научно-технических
разработок

1500 М

площадь на развитие
участка производства
твердосплавного
инструмента

61 СОТРУДНИК

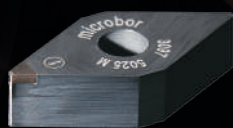
среди которых
10 инженеров
по внедрению

Производство Microbor оснащено современным оборудованием, на каждом этапе производства применяются собственные «ноу-хау». Продукция изготавливается по стандартам ISO-9001:2015, что гарантирует соответствие отраслевым нормам. Компания – резидент научнотехнологического комплекса «Сколково».

Продукция соответствует требованиям Минпромторга по Программе импортозамещения. Инструмент Microbor востребован на зарубежных рынках, в том числе в странах СНГ, ЕС, Великобритании, Индии и Китае.



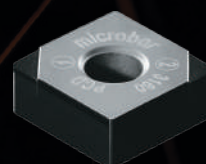
ТВЁРДЫЙ СПЛАВ



КНБ



КЕРАМИКА



ПКА



**РЕЗЬБОНАРЕЗНОЙ
ИНСТРУМЕНТ**



**ОСЕВОЙ
ИНСТРУМЕНТ**



**ОТРЕЗНОЙ
И КАНАВОЧНЫЙ
ИНСТРУМЕНТ**



**ИНСТРУМЕНТАЛЬНАЯ
ОСНАСТКА**

Наша продукция

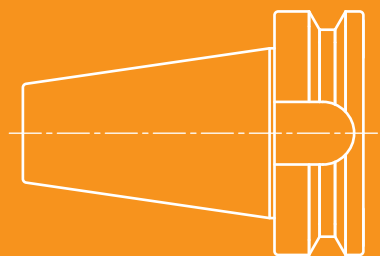
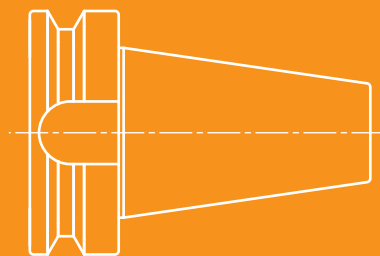
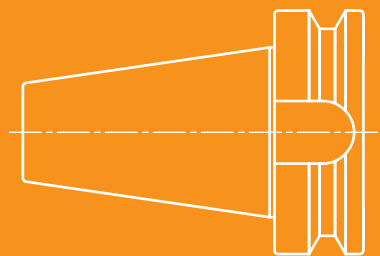


Мы непрерывно работаем над расширением ассортимента и улучшением уровня сервиса. Информация о новинках на нашем сайте: microbor.com

Скачать мобильное приложение «Режимы резания» от Microbor



ПАТРОНЫ
С ХВОСТОВИКОМ
BT MAS 403



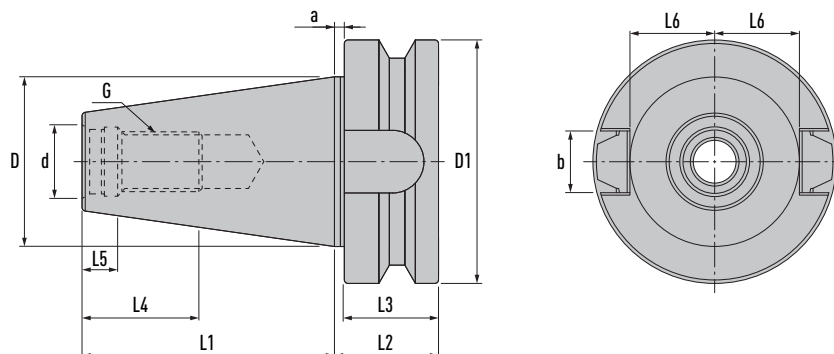
Патроны с хвостовиком BT MAS 403

BT

Техническая информация	8
Патроны цанговые ER	9
Патроны цанговые укороченные ER	13
Патроны Weldon	14
Патроны для торцевых фрез	19
Патроны для торцевых фрез с подачей СОЖ	20
Патроны комбинированные для фрез	21
Патроны с конусом Морзе	22
Патроны-переходники	23
Заготовки с хвостовиком BT	24
Контрольные оправки BT	25
Патроны сверлильные	26
Патроны цанговые DMC	27
Силовые патроны	28
Патроны для модульных фрезерных головок	29
Патроны термозажимные	30
Патроны термозажимные с уменьшенным диаметром рабочей части	36
Патроны гидропластовые	39
Патроны гидропластовые укороченные	44
Патроны гидропластовые с уменьшенным диаметром рабочей части	45
Патроны с осевой компенсацией под цанги ER	48
Патроны резьбонарезные под быстросменные вставки	49

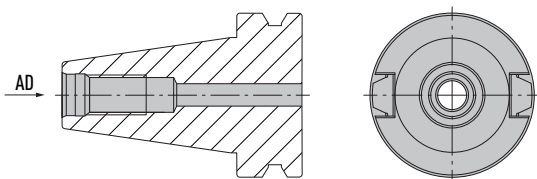
Техническая информация

Хвостовик BT MAS 403 Форма А

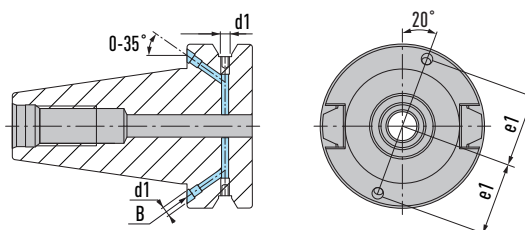


ISO	d	d1	D	D1	a	b	e1	G	L1	L2	L3	L4	L5	L6
30	12.5	-	31.75	46	2	16.1	-	M12	48.4	22	20	24	7.0	16.3
40	17	M4	44.45	63	2	16.1	27	M16	65.4	27	25	32	9.0	22.6
50	25	M6	69.85	100	3	25.7	42	M24	101.8	38	35	47	13.0	35.4

BT MAS 403 Форма AD



BT MAS 403 Форма AD+B



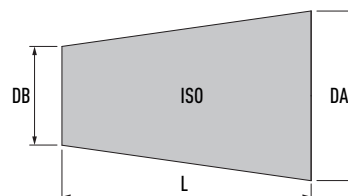
Материал : цементированная сталь, прочность мин. 950 Н/мм²

Исполнение : твердость 58 ± 2 HRC, цементация на глубину 0.8 мм, защитно-декоративное покрытие серого цвета.

Точность: 7:24, конус соответствует классу AT3 (DIN 2080)

Конус класса AT3

ISO	L	DA-DB	AT 3
30	42	12.280	+0.002
40	59	17.208	+0.003
50	92	26.833	+0.004

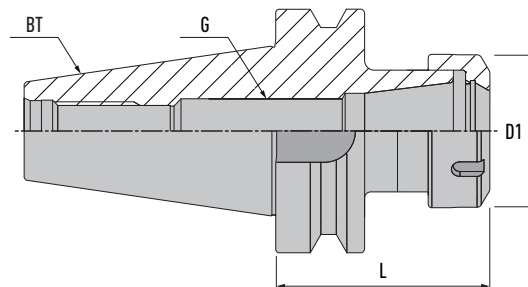
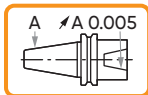


Патроны цанговые ER

MAS 403 BT-AD

BT

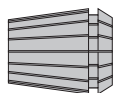
G 6.3
15.000
min⁻¹



Наименование	Артикул	BT	Цанга	Диапазон зажима	D1	G	L	Гайка	Ключ
BT30-ER16-060-AD	70000001	30	ER 16	0.5-10	32	M10X1	60	UM/ER16	E16
BT30-ER16-100-AD	70000009	30	ER 16	0.5-10	32	M10X1	100	UM/ER16	E16
BT30-ER20-060-AD	70000010	30	ER 20	1.0-13	35	M10X1	60	UM/ER20	E20
BT30-ER20-100-AD	70000012	30	ER 20	1.0-13	35	M10X1	100	UM/ER20	E20
BT30-ER25-060-AD	70000013	30	ER 25	1.0-16	42	M18X1	60	UM/ER25	E25
BT30-ER25-100-AD	70000014	30	ER 25	1.0-16	42	M18X1	100	UM/ER25	E25
BT30-ER32-060-AD	70000016	30	ER 32	2.0-20	50	M22X1.5	60	UM/ER32	E32
BT30-ER32-100-AD	70000017	30	ER 32	2.0-20	50	M22X1.5	100	UM/ER32	E32
BT30-ER40-080-AD	70000018	30	ER 40	3.0-26	63	M30X1.5	80	UM/ER40	E40
BT40-ER16-070-AD	70000119	40	ER 16	0.5-10	32	M10X1	70	UM/ER16	E16
BT40-ER16-100-AD	70000122	40	ER 16	0.5-10	32	M10X1	100	UM/ER16	E16
BT40-ER16-160-AD	70000124	40	ER 16	0.5-10	32	M10X1	160	UM/ER16	E16
BT40-ER20-070-AD	70000130	40	ER 20	1.0-13	35	M10X1	70	UM/ER20	E20
BT40-ER20-100-AD	70000133	40	ER 20	1.0-13	35	M10X1	100	UM/ER20	E20
BT40-ER20-160-AD	70000135	40	ER 20	1.0-13	35	M10X1	160	UM/ER20	E20
BT40-ER25-070-AD	70000139	40	ER 25	1.0-16	42	M18X1	70	UM/ER25	E25
BT40-ER25-100-AD	70000142	40	ER 25	1.0-16	42	M18X1	100	UM/ER25	E25
BT40-ER25-160-AD	70000144	40	ER 25	1.0-16	42	M18X1	160	UM/ER25	E25
BT40-ER32-070-AD	70000150	40	ER 32	2.0-20	50	M22X1.5	70	UM/ER32	E32
BT40-ER32-100-AD	70000152	40	ER 32	2.0-20	50	M22X1.5	100	UM/ER32	E32
BT40-ER32-160-AD	70000155	40	ER 32	2.0-20	50	M22X1.5	160	UM/ER32	E32
BT40-ER40-070-AD	70000158	40	ER 40	3.0-26	63	M30X1.5	70	UM/ER40	E40
BT40-ER40-100-AD	70000160	40	ER 40	3.0-26	63	M30X1.5	100	UM/ER40	E40
BT40-ER40-160-AD	70000163	40	ER 40	3.0-26	63	M30X1.5	160	UM/ER40	E40
BT40-ER50-100-AD	70000165	40	ER 50	10.0-34	78	M16X2	100	UM/ER50	E50

Комплекующие

Цанга ER стр. 244-259



Гайка ER стр. 231-240



Ключ стр. 241

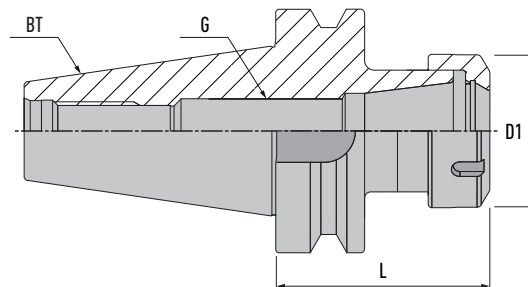
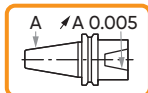


Патроны цанговые ER

MAS 403 BT-AD

BT

G 6.3
15.000
min⁻¹



Наименование	Артикул	BT	Цанга	Диапазон зажима	D1	G	L	Гайка	Ключ
BT50-ER16-080-AD	70000423	50	ER 16	0.5-10	32	M10X1	80	UM/ER16	E16
BT50-ER16-100-AD	70000426	50	ER 16	0.5-10	32	M10X1	100	UM/ER16	E16
BT50-ER16-160-AD	70000428	50	ER 16	0.5-10	32	M10X1	160	UM/ER16	E16
BT50-ER20-100-AD	70000430	50	ER 20	1.0-13	35	M10X1	100	UM/ER20	E20
BT50-ER20-160-AD	70000432	50	ER 20	1.0-13	35	M10X1	160	UM/ER20	E20
BT50-ER25-080-AD	70000433	50	ER 25	1.0-16	42	M18X1	80	UM/ER25	E25
BT50-ER25-100-AD	70000435	50	ER 25	1.0-16	42	M18X1	100	UM/ER25	E25
BT50-ER25-160-AD	70000438	50	ER 25	1.0-16	42	M18X1	160	UM/ER25	E25
BT50-ER32-080-AD	70000440	50	ER 32	2.0-20	50	M22X1.5	80	UM/ER32	E32
BT50-ER32-100-AD	70000442	50	ER 32	2.0-20	50	M22X1.5	100	UM/ER32	E32
BT50-ER32-160-AD	70000445	50	ER 32	2.0-20	50	M22X1.5	160	UM/ER32	E32
BT50-ER40-080-AD	70000448	50	ER 40	3.0-26	63	M30X1.5	80	UM/ER40	E40
BT50-ER40-100-AD	70000450	50	ER 40	3.0-26	63	M30X1.5	100	UM/ER40	E40
BT50-ER40-160-AD	70000453	50	ER 40	3.0-26	63	M30X1.5	160	UM/ER40	E40
BT50-ER50-100-AD	70000455	50	ER 50	10.0-34	78	M16X2	100	UM/ER50	E50
BT50-ER50-160-AD	70000457	50	ER 50	10.0-34	78	M16X2	160	UM/ER50	E50

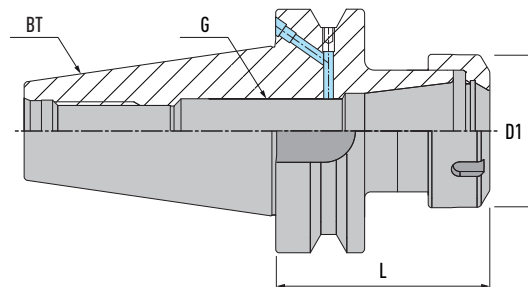
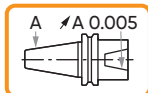
Комплекующие		
Цанга ER стр. 244-259	Гайка ER стр. 231-240	Ключ стр. 241

Патроны цанговые ER

MAS 403 BT-AD/B

BT

G 6.3
15.000
min⁻¹



Наименование	Артикул	BT	Цанга	Диапазон зажима	D1	G	L	Гайка	Ключ
BT40-ER16-070-AD/B	70000120	40	ER 16	0.5-10	32	M10X1	70	UM/ER16	E16
BT40-ER16-100-AD/B	70000123	40	ER 16	0.5-10	32	M10X1	100	UM/ER16	E16
BT40-ER16-160-AD/B	70000125	40	ER 16	0.5-10	32	M10X1	160	UM/ER16	E16
BT40-ER20-070-AD/B	70000131	40	ER 20	1.0-13	35	M10X1	70	UM/ER20	E20
BT40-ER20-100-AD/B	70000134	40	ER 20	1.0-13	35	M10X1	100	UM/ER20	E20
BT40-ER20-160-AD/B	70000136	40	ER 20	1.0-13	35	M10X1	160	UM/ER20	E20
BT40-ER25-070-AD/B	70000140	40	ER 25	1.0-16	42	M18X1	70	UM/ER25	E25
BT40-ER25-100-AD/B	70000143	40	ER 25	1.0-16	42	M18X1	100	UM/ER25	E25
BT40-ER25-160-AD/B	70000145	40	ER 25	1.0-16	42	M18X1	160	UM/ER25	E25
BT40-ER32-070-AD/B	70000151	40	ER 32	2.0-20	50	M22X1.5	70	UM/ER32	E32
BT40-ER32-100-AD/B	70000153	40	ER 32	2.0-20	50	M22X1.5	100	UM/ER32	E32
BT40-ER32-160-AD/B	70000156	40	ER 32	2.0-20	50	M22X1.5	160	UM/ER32	E32
BT40-ER40-070-AD/B	70000159	40	ER 40	3.0-26	63	M30X1.5	70	UM/ER40	E40
BT40-ER40-100-AD/B	70000161	40	ER 40	3.0-26	63	M30X1.5	100	UM/ER40	E40
BT40-ER40-160-AD/B	70000164	40	ER 40	3.0-26	63	M30X1.5	160	UM/ER40	E40
BT40-ER50-100-AD/B	70000166	40	ER 50	10.0-34	78	M16X2	100	UM/ER50	E50

BT50-ER16-080-AD/B	70000424	50	ER 16	0.5-10	32	M10X1	80	UM/ER16	E16
BT50-ER16-100-AD/B	70000427	50	ER 16	0.5-10	32	M10X1	100	UM/ER16	E16
BT50-ER16-160-AD/B	70000429	50	ER 16	0.5-10	32	M10X1	160	UM/ER16	E16
BT50-ER25-080-AD/B	70000434	50	ER 25	1.0-16	42	M18X1	80	UM/ER25	E25
BT50-ER25-100-AD/B	70000436	50	ER 25	1.0-16	42	M18X1	100	UM/ER25	E25
BT50-ER25-160-AD/B	70000439	50	ER 25	1.0-16	42	M18X1	160	UM/ER25	E25
BT50-ER32-080-AD/B	70000441	50	ER 32	2.0-20	50	M22X1.5	80	UM/ER32	E32
BT50-ER32-100-AD/B	70000443	50	ER 32	2.0-20	50	M22X1.5	100	UM/ER32	E32
BT50-ER32-160-AD/B	70000446	50	ER 32	2.0-20	50	M22X1.5	160	UM/ER32	E32
BT50-ER40-080-AD/B	70000449	50	ER 40	3.0-26	63	M30X1.5	80	UM/ER40	E40
BT50-ER40-100-AD/B	70000451	50	ER 40	3.0-26	63	M30X1.5	100	UM/ER40	E40
BT50-ER40-160-AD/B	70000454	50	ER 40	3.0-26	63	M30X1.5	160	UM/ER40	E40
BT50-ER50-100-AD/B	70000456	50	ER 50	10.0-34	78	M16X2	100	UM/ER50	E50
BT50-ER50-160-AD/B	70000458	50	ER 50	10.0-34	78	M16X2	160	UM/ER50	E50

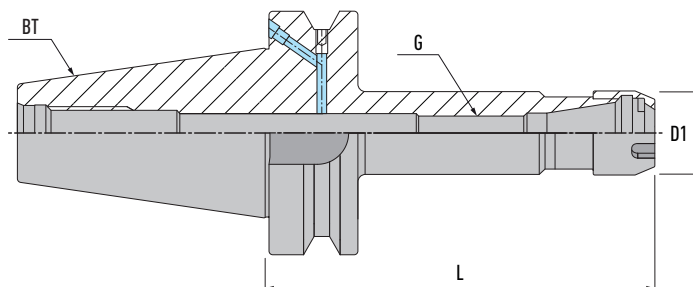
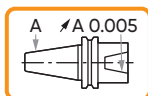
Комплектующие		
Цанга ER стр. 244-259	Гайка ER стр. 231-240	Ключ стр. 241

Патроны цанговые ER

MAS 403 BT-AD/B

BT

G 2.5
25.000
min⁻¹



Наименование	Артикул	BT	Цанга	Диапазон зажима	D1	G	L	Гайка	Ключ
BT40-ER11M-070-AD/B	70000116	40	ER 11	0.5-7	16	M6X1	70	ER11M	E11M
BT40-ER11M-100-AD/B	70000117	40	ER 11	0.5-7	16	M6X1	100	ER11M	E11M
BT40-ER11M-160-AD/B	70000118	40	ER 11	0.5-7	16	M6X1	160	ER11M	E11M
BT40-ER16M-070-AD/B	70000126	40	ER 16	0.5-10	22	M10X1	70	ER16M	E16M
BT40-ER16M-100-AD/B	70000127	40	ER 16	0.5-10	22	M10X1	100	ER16M	E16M
BT40-ER16M-120-AD/B	70000128	40	ER 16	0.5-10	22	M10X1	120	ER16M	E16M
BT40-ER16M-160-AD/B	70000129	40	ER 16	0.5-10	22	M10X1	160	ER16M	E16M
BT40-ER20M-120-AD/B	70000137	40	ER 20	1.0-13	28	M10X1	120	ER20M	E20M
BT40-ER20M-160-AD/B	70000138	40	ER 20	1.0-13	28	M10X1	160	ER20M	E20M
BT40-ER25M-070-AD/B	70000146	40	ER 25	1.0-16	35	M18X1	70	ER25M	E25M
BT40-ER25M-100-AD/B	70000147	40	ER 25	1.0-16	35	M18X1	100	ER25M	E25M
BT40-ER25M-120-AD/B	70000148	40	ER 25	1.0-16	35	M18X1	120	ER25M	E25M
BT40-ER25M-160-AD/B	70000149	40	ER 25	1.0-16	35	M18X1	160	ER25M	E25M

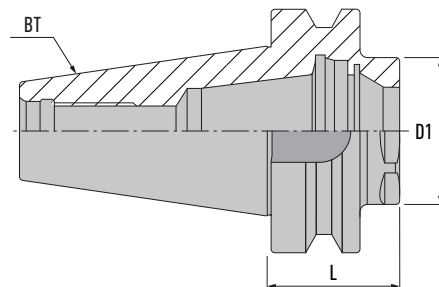
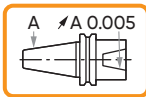
Комплектующие		
Цанга ER стр. 244-259	Гайка ER стр. 231-240	Ключ стр. 241

Патроны цанговые укороченные ER

BT

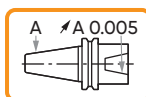
MAS 403 BT-AD

G 2.5
25.000
min⁻¹



Наименование	Артикул	BT	Цанга	Диапазон зажима	D1	L	Гайка
BT30-ER25A-27-AD	70000015	30	ER 25	1-16	32	27	UM-ER25-A

G 6.3
15.000
min⁻¹



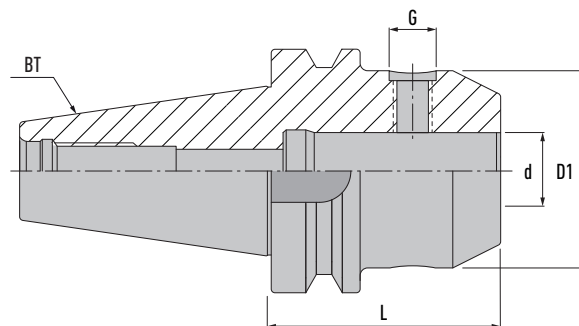
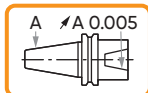
BT40-ER32A-32-AD	70000157	40	ER 32	2-20	40	32	UM-ER32-A
BT50-ER32A-43-AD	70000447	50	ER 32	2-20	40	43	UM-ER32-A

Комплектующие		
Цанга ER стр. 244-259	Гайка ER стр. 232	Ключ стр. 241

MAS 403 BT-AD

BT

G 6.3
15.000
min⁻¹



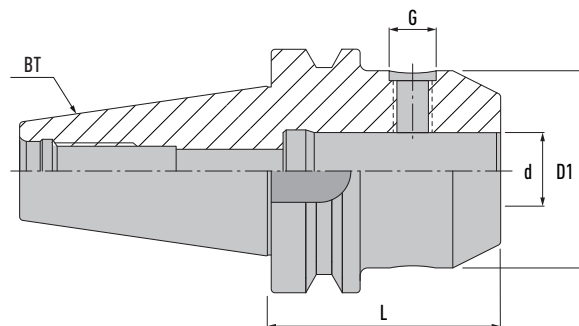
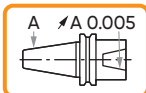
Наименование	Артикул	BT	d	D1	G	L	Винт
BT30-WE06-050-AD	70000071	30	6	25	M6	50	1
BT30-WE08-050-AD	70000073	30	8	28	M8	50	1
BT30-WE10-050-AD	70000075	30	10	35	M10	50	1
BT30-WE12-055-AD	70000077	30	12	42	M12	55	1
BT30-WE14-055-AD	70000079	30	14	44	M12	55	1
BT30-WE16-063-AD	70000081	30	16	48	M14	63	1
BT30-WE18-063-AD	70000083	30	18	50	M14	63	1
BT30-WE20-070-AD	70000085	30	20	52	M16	70	1
BT40-WE06-050-AD	70000339	40	6	25	M6	50	1
BT40-WE06-100-AD	70000341	40	6	25	M6	100	1
BT40-WE06-160-AD	70000343	40	6	25	M6	160	1
BT40-WE08-050-AD	70000345	40	8	28	M8	50	1
BT40-WE08-100-AD	70000347	40	8	28	M8	100	1
BT40-WE08-160-AD	70000349	40	8	28	M8	160	1
BT40-WE10-063-AD	70000351	40	10	35	M10	63	1
BT40-WE10-100-AD	70000353	40	10	35	M10	100	1
BT40-WE10-160-AD	70000355	40	10	35	M10	160	1
BT40-WE12-063-AD	70000357	40	12	42	M12	63	1
BT40-WE12-100-AD	70000359	40	12	42	M12	100	1
BT40-WE12-160-AD	70000361	40	12	42	M12	160	1
BT40-WE14-063-AD	70000363	40	14	44	M12	63	1
BT40-WE14-100-AD	70000365	40	14	44	M12	100	1
BT40-WE14-160-AD	70000367	40	14	44	M12	160	1
BT40-WE16-063-AD	70000369	40	16	48	M14	63	1
BT40-WE16-100-AD	70000371	40	16	48	M14	100	1
BT40-WE16-160-AD	70000373	40	16	48	M14	160	1
BT40-WE18-063-AD	70000375	40	18	50	M14	63	1
BT40-WE18-100-AD	70000377	40	18	50	M14	100	1
BT40-WE18-160-AD	70000379	40	18	50	M14	160	1
BT40-WE20-063-AD	70000381	40	20	52	M16	63	1
BT40-WE20-100-AD	70000383	40	20	52	M16	100	1
BT40-WE20-160-AD	70000385	40	20	52	M16	160	1

Продолжение на следующей странице

MAS 403 BT-AD

BT

G 6.3
15.000
min⁻¹



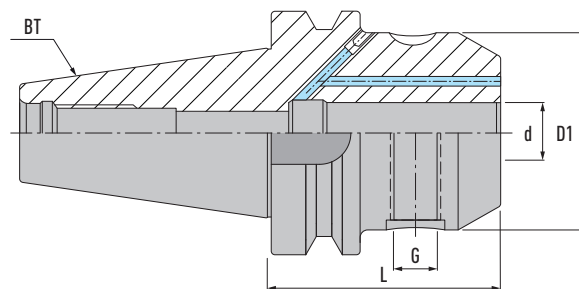
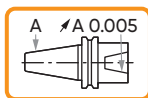
Наименование	Артикул	BT	d	D1	G	L	Винт
BT40-WE25-090-AD	70000387	40	25	65	M18X2	90	2
BT40-WE25-160-AD	70000389	40	25	65	M18X2	160	2
BT40-WE32-100-AD	70000391	40	32	72	M20X2	100	2
BT40-WE32-160-AD	70000393	40	32	72	M20X2	160	2
BT40-WE40-105-AD	70000395	40	40	80	M20X2	105	2
BT40-WE40-160-AD	70000397	40	40	80	M20X2	160	2
BT50-WE06-063-AD	70000624	50	6	25	M6	63	1
BT50-WE06-100-AD	70000626	50	6	25	M6	100	1
BT50-WE06-160-AD	70000628	50	6	25	M6	160	1
BT50-WE08-063-AD	70000630	50	8	28	M8	63	1
BT50-WE08-100-AD	70000632	50	8	28	M8	100	1
BT50-WE08-160-AD	70000634	50	8	28	M8	160	1
BT50-WE10-080-AD	70000636	50	10	35	M10	80	1
BT50-WE10-100-AD	70000638	50	10	35	M10	100	1
BT50-WE10-160-AD	70000640	50	10	35	M10	160	1
BT50-WE12-080-AD	70000642	50	12	42	M12	80	1
BT50-WE12-100-AD	70000644	50	12	42	M12	100	1
BT50-WE12-160-AD	70000646	50	12	42	M12	160	1
BT50-WE14-080-AD	70000648	50	14	44	M12	80	1
BT50-WE14-100-AD	70000650	50	14	44	M12	100	1
BT50-WE14-160-AD	70000652	50	14	44	M12	160	1
BT50-WE16-080-AD	70000654	50	16	48	M14	80	1
BT50-WE16-100-AD	70000656	50	16	48	M14	100	1
BT50-WE16-160-AD	70000658	50	16	48	M14	160	1
BT50-WE18-080-AD	70000660	50	18	50	M14	80	1
BT50-WE18-100-AD	70000662	50	18	50	M14	100	1
BT50-WE18-160-AD	70000664	50	18	50	M14	160	1
BT50-WE20-080-AD	70000666	50	20	52	M16	80	1
BT50-WE20-100-AD	70000668	50	20	52	M16	100	1
BT50-WE20-160-AD	70000670	50	20	52	M16	160	1
BT50-WE25-100-AD	70000672	50	25	65	M18X2	100	2
BT50-WE25-160-AD	70000674	50	25	65	M18X2	160	2
BT50-WE32-105-AD	70000676	50	32	72	M20X2	105	2
BT50-WE32-160-AD	70000678	50	32	72	M20X2	160	2
BT50-WE40-115-AD	70000680	50	40	80	M20X2	115	2
BT50-WE40-160-AD	70000682	50	40	80	M20X2	160	2
BT50-WE50-125-AD	70000684	50	50	100	M24X2	125	2

Патроны Weldon

MAS 403 BT-FCC-AD

BT

G 2.5
25.000
min⁻¹

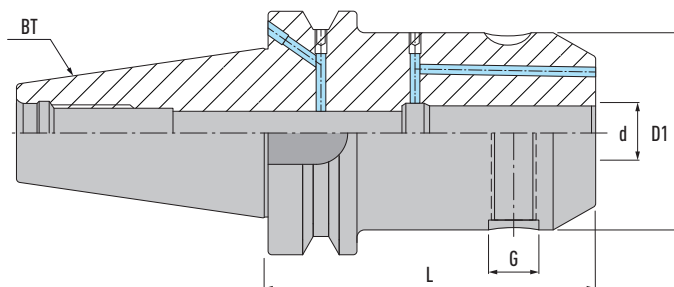
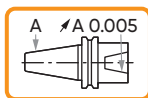


Наименование	Артикул	BT	d	D1	G	L	Винт
BT30-WE06-050-FCC-AD	70000072	30	6	25	M6	50	1
BT30-WE08-050-FCC-AD	70000074	30	8	28	M8	50	1
BT30-WE10-050-FCC-AD	70000076	30	10	35	M10	50	1
BT30-WE12-055-FCC-AD	70000078	30	12	42	M12	55	1
BT30-WE14-055-FCC-AD	70000080	30	14	44	M12	55	1
BT30-WE16-063-FCC-AD	70000082	30	16	48	M14	63	1
BT30-WE18-063-FCC-AD	70000084	30	18	50	M14	63	1
BT30-WE20-070-FCC-AD	70000086	30	20	52	M16	70	1

MAS 403 BT-FCC-AD/B

BT

G 2.5
25.000
min⁻¹

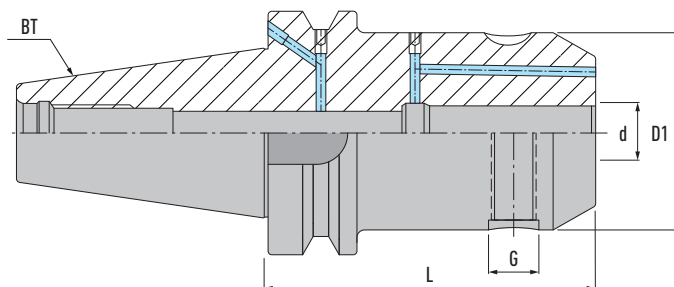
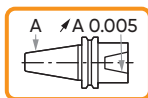


Наименование	Артикул	BT	d	D1	G	L	Винт
BT40-WE06-050-FCC-AD/B	70000340	40	6	25	M6	50	1
BT40-WE06-100-FCC-AD/B	70000342	40	6	25	M6	100	1
BT40-WE06-160-FCC-AD/B	70000344	40	6	25	M6	160	1
BT40-WE08-050-FCC-AD/B	70000346	40	8	28	M8	50	1
BT40-WE08-100-FCC-AD/B	70000348	40	8	28	M8	100	1
BT40-WE08-160-FCC-AD/B	70000350	40	8	28	M8	160	1
BT40-WE10-063-FCC-AD/B	70000352	40	10	35	M10	63	1
BT40-WE10-100-FCC-AD/B	70000354	40	10	35	M10	100	1
BT40-WE10-160-FCC-AD/B	70000356	40	10	35	M10	160	1
BT40-WE12-063-FCC-AD/B	70000358	40	12	42	M12	63	1
BT40-WE12-100-FCC-AD/B	70000360	40	12	42	M12	100	1
BT40-WE12-160-FCC-AD/B	70000362	40	12	42	M12	160	1
BT40-WE14-063-FCC-AD/B	70000364	40	14	44	M12	63	1
BT40-WE14-100-FCC-AD/B	70000366	40	14	44	M12	100	1
BT40-WE14-160-FCC-AD/B	70000368	40	14	44	M12	160	1
BT40-WE16-063-FCC-AD/B	70000370	40	16	48	M14	63	1
BT40-WE16-100-FCC-AD/B	70000372	40	16	48	M14	100	1
BT40-WE16-160-FCC-AD/B	70000374	40	16	48	M14	160	1
BT40-WE18-063-FCC-AD/B	70000376	40	18	50	M14	63	1
BT40-WE18-100-FCC-AD/B	70000378	40	18	50	M14	100	1
BT40-WE18-160-FCC-AD/B	70000380	40	18	50	M14	160	1
BT40-WE20-063-FCC-AD/B	70000382	40	20	52	M16	63	1
BT40-WE20-100-FCC-AD/B	70000384	40	20	52	M16	100	1
BT40-WE20-160-FCC-AD/B	70000386	40	20	52	M16	160	1
BT40-WE25-090-FCC-AD/B	70000388	40	25	65	M18X2	90	2
BT40-WE25-160-FCC-AD/B	70000390	40	25	65	M18X2	160	2
BT40-WE32-100-FCC-AD/B	70000392	40	32	72	M20X2	100	2
BT40-WE32-160-FCC-AD/B	70000394	40	32	72	M20X2	160	2
BT40-WE40-105-FCC-AD/B	70000396	40	40	80	M20X2	105	2
BT40-WE40-160-FCC-AD/B	70000398	40	40	80	M20X2	160	2

MAS 403 BT-FCC-AD/B

BT

G 2.5
25.000
min⁻¹



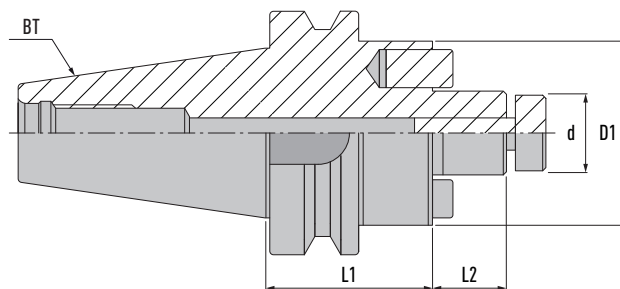
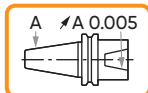
Наименование	Артикул	BT	d	D1	G	L	Винт
BT50-WE06-063-FCC-AD/B	70000625	50	6	25	M6	63	1
BT50-WE06-100-FCC-AD/B	70000627	50	6	25	M6	100	1
BT50-WE06-160-FCC-AD/B	70000629	50	6	25	M6	160	1
BT50-WE08-063-FCC-AD/B	70000631	50	8	28	M8	63	1
BT50-WE08-100-FCC-AD/B	70000633	50	8	28	M8	100	1
BT50-WE08-160-FCC-AD/B	70000635	50	8	28	M8	160	1
BT50-WE10-080-FCC-AD/B	70000637	50	10	35	M10	80	1
BT50-WE10-100-FCC-AD/B	70000639	50	10	35	M10	100	1
BT50-WE10-160-FCC-AD/B	70000641	50	10	35	M10	160	1
BT50-WE12-080-FCC-AD/B	70000643	50	12	42	M12	80	1
BT50-WE12-100-FCC-AD/B	70000645	50	12	42	M12	100	1
BT50-WE12-160-FCC-AD/B	70000647	50	12	42	M12	160	1
BT50-WE14-080-FCC-AD/B	70000649	50	14	44	M12	80	1
BT50-WE14-100-FCC-AD/B	70000651	50	14	44	M12	100	1
BT50-WE14-160-FCC-AD/B	70000653	50	14	44	M12	160	1
BT50-WE16-080-FCC-AD/B	70000655	50	16	48	M14	80	1
BT50-WE16-100-FCC-AD/B	70000657	50	16	48	M14	100	1
BT50-WE16-160-FCC-AD/B	70000659	50	16	48	M14	160	1
BT50-WE18-080-FCC-AD/B	70000661	50	18	50	M14	80	1
BT50-WE18-100-FCC-AD/B	70000663	50	18	50	M14	100	1
BT50-WE18-160-FCC-AD/B	70000665	50	18	50	M14	160	1
BT50-WE20-080-FCC-AD/B	70000667	50	20	52	M16	80	1
BT50-WE20-100-FCC-AD/B	70000669	50	20	52	M16	100	1
BT50-WE20-160-FCC-AD/B	70000671	50	20	52	M16	160	1
BT50-WE25-100-FCC-AD/B	70000673	50	25	65	M18X2	100	2
BT50-WE25-160-FCC-AD/B	70000675	50	25	65	M18X2	160	2
BT50-WE32-105-FCC-AD/B	70000677	50	32	72	M20X2	105	2
BT50-WE32-160-FCC-AD/B	70000679	50	32	72	M20X2	160	2
BT50-WE40-115-FCC-AD/B	70000681	50	40	80	M20X2	115	2
BT50-WE40-160-FCC-AD/B	70000683	50	40	80	M20X2	160	2
BT50-WE50-125-FCC-AD/B	70000685	50	50	100	M24X2	125	2

Патроны для торцевых фрез

MAS 403 BT-AD

BT

G 6.3
15.000
min⁻¹



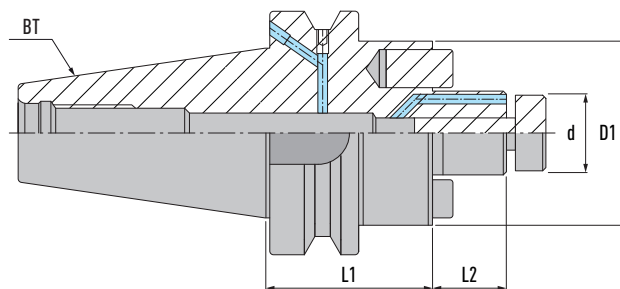
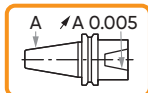
Наименование	Артикул	BT	d	D1	L1	L2
BT30-FMH16-035-AD	70000019	30	16	38	35	17
BT30-FMH22-040-AD	70000020	30	22	48	40	19
BT30-FMH27-040-AD	70000021	30	27	58	40	21
BT40-FMH16-045-AD	70000167	40	16	38	45	17
BT40-FMH16-100-AD	70000168	40	16	38	100	17
BT40-FMH16-160-AD	70000169	40	16	38	160	17
BT40-FMH22-045-AD	70000170	40	22	48	45	19
BT40-FMH22-100-AD	70000171	40	22	48	100	19
BT40-FMH22-160-AD	70000172	40	22	48	160	19
BT40-FMH27-045-AD	70000173	40	27	58	45	21
BT40-FMH27-100-AD	70000174	40	27	58	100	21
BT40-FMH27-160-AD	70000175	40	27	58	160	21
BT40-FMH32-050-AD	70000176	40	32	78	50	24
BT40-FMH32-100-AD	70000177	40	32	78	100	24
BT40-FMH32-160-AD	70000178	40	32	78	160	24
BT40-FMH40-055-AD	70000179	40	40	88	55	27
BT40-FMH40-100-AD	70000180	40	40	88	100	27
BT40-FMH40-160-AD	70000181	40	40	88	160	27
BT50-FMH16-060-AD	70000459	50	16	38	60	17
BT50-FMH16-100-AD	70000460	50	16	38	100	17
BT50-FMH16-160-AD	70000461	50	16	38	160	17
BT50-FMH22-060-AD	70000462	50	22	48	60	19
BT50-FMH22-100-AD	70000463	50	22	48	100	19
BT50-FMH22-160-AD	70000464	50	22	48	160	19
BT50-FMH27-060-AD	70000465	50	27	58	60	21
BT50-FMH27-100-AD	70000466	50	27	58	100	21
BT50-FMH27-160-AD	70000467	50	27	58	160	21
BT50-FMH32-060-AD	70000468	50	32	78	60	24
BT50-FMH32-100-AD	70000469	50	32	78	100	24
BT50-FMH32-160-AD	70000470	50	32	78	160	24
BT50-FMH40-060-AD	70000471	50	40	88	60	27
BT50-FMH40-100-AD	70000472	50	40	88	100	27
BT50-FMH40-160-AD	70000473	50	40	88	160	27

Патроны для торцевых фрез с подачей СОЖ

MAS 403 BT-AD/B

BT

G 6.3
15.000
min⁻¹



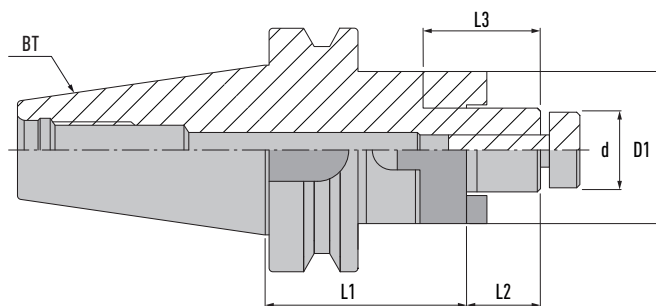
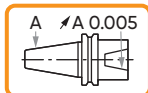
Наименование	Артикул	BT	d	D1	L1	L2
BT40-FMH-K16-045-AD/B	70000182	40	16	38	45	17
BT40-FMH-K16-100-AD/B	70000183	40	16	38	100	17
BT40-FMH-K16-160-AD/B	70000184	40	16	38	160	17
BT40-FMH-K22-045-AD/B	70000185	40	22	48	45	19
BT40-FMH-K22-100-AD/B	70000186	40	22	48	100	19
BT40-FMH-K22-160-AD/B	70000187	40	22	48	160	19
BT40-FMH-K27-045-AD/B	70000188	40	27	58	45	21
BT40-FMH-K27-100-AD/B	70000189	40	27	58	100	21
BT40-FMH-K27-160-AD/B	70000190	40	27	58	160	21
BT40-FMH-K32-050-AD/B	70000191	40	32	78	50	24
BT40-FMH-K32-100-AD/B	70000192	40	32	78	100	24
BT40-FMH-K32-160-AD/B	70000193	40	32	78	160	24
BT40-FMH-K40-055-AD/B	70000194	40	40	88	55	27
BT40-FMH-K40-100-AD/B	70000195	40	40	88	100	27
BT40-FMH-K40-160-AD/B	70000196	40	40	88	160	27
BT50-FMH-K16-060-AD/B	70000474	50	16	38	60	17
BT50-FMH-K16-100-AD/B	70000475	50	16	38	100	17
BT50-FMH-K16-160-AD/B	70000476	50	16	38	160	17
BT50-FMH-K22-060-AD/B	70000477	50	22	48	60	19
BT50-FMH-K22-100-AD/B	70000478	50	22	48	100	19
BT50-FMH-K22-160-AD/B	70000479	50	22	48	160	19
BT50-FMH-K27-060-AD/B	70000480	50	27	58	60	21
BT50-FMH-K27-100-AD/B	70000481	50	27	58	100	21
BT50-FMH-K27-160-AD/B	70000482	50	27	58	160	21
BT50-FMH-K32-060-AD/B	70000483	50	32	78	60	24
BT50-FMH-K32-100-AD/B	70000484	50	32	78	100	24
BT50-FMH-K32-160-AD/B	70000485	50	32	78	160	24
BT50-FMH-K40-060-AD/B	70000486	50	40	88	60	27
BT50-FMH-K40-100-AD/B	70000487	50	40	88	100	27
BT50-FMH-K40-160-AD/B	70000488	50	40	88	160	27

Патроны комбинированные для фрез

MAS 403 BT-AD

BT

G 6.3
15.000
min⁻¹



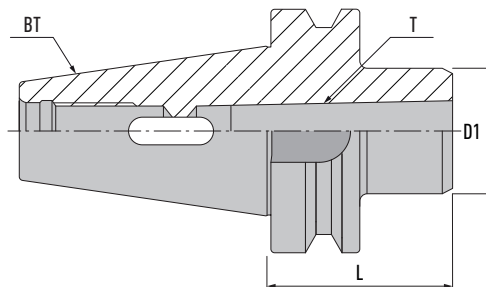
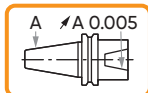
Наименование	Артикул	BT	d	D1	L1	L2	L3
BT30-CSMA16-050-AD	70000003	30	16	32	50	17	27
BT30-CSMA22-050-AD	70000004	30	22	40	50	19	31
BT30-CSMA27-055-AD	70000005	30	27	48	55	21	33
BT40-CSMA16-055-AD	70000092	40	16	32	55	17	27
BT40-CSMA16-100-AD	70000093	40	16	32	100	17	27
BT40-CSMA16-160-AD	70000094	40	16	32	160	17	27
BT40-CSMA22-055-AD	70000095	40	22	40	55	19	31
BT40-CSMA22-100-AD	70000096	40	22	40	100	19	31
BT40-CSMA22-160-AD	70000097	40	22	40	160	19	31
BT40-CSMA27-055-AD	70000098	40	27	48	55	21	33
BT40-CSMA27-100-AD	70000099	40	27	48	100	21	33
BT40-CSMA27-160-AD	70000100	40	27	48	160	21	33
BT40-CSMA32-060-AD	70000101	40	32	58	60	24	38
BT40-CSMA32-100-AD	70000102	40	32	58	100	24	38
BT40-CSMA32-160-AD	70000103	40	32	58	160	24	38
BT40-CSMA40-060-AD	70000104	40	40	70	60	27	41
BT40-CSMA40-100-AD	70000105	40	40	70	100	27	41
BT40-CSMA40-160-AD	70000106	40	40	70	160	27	41
BT50-CSMA16-070-AD	70000406	50	16	32	70	17	27
BT50-CSMA16-100-AD	70000407	50	16	32	100	17	27
BT50-CSMA16-160-AD	70000408	50	16	32	160	17	27
BT50-CSMA22-070-AD	70000409	50	22	40	70	19	31
BT50-CSMA22-100-AD	70000410	50	22	40	100	19	31
BT50-CSMA22-160-AD	70000411	50	22	40	160	19	31
BT50-CSMA27-070-AD	70000412	50	27	48	70	21	33
BT50-CSMA27-100-AD	70000413	50	27	48	100	21	33
BT50-CSMA27-160-AD	70000414	50	27	48	160	21	33
BT50-CSMA32-070-AD	70000415	50	32	58	70	24	38
BT50-CSMA32-100-AD	70000416	50	32	58	100	24	38
BT50-CSMA32-160-AD	70000417	50	32	58	160	24	38
BT50-CSMA40-070-AD	70000418	50	40	70	70	27	41
BT50-CSMA40-100-AD	70000419	50	40	70	100	27	41
BT50-CSMA40-160-AD	70000420	50	40	70	160	27	41

Патроны с конусом Морзе

BT

MAS 403 BT

G 6.3
15.000
min⁻¹

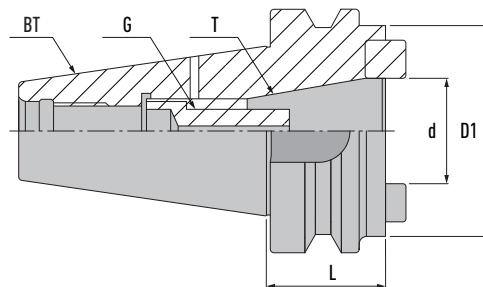
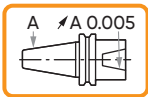


Наименование	Артикул	BT	Конус Морзе (T)	D1	L
BT30-MT01-050	70000023	30	1	25	50
BT30-MT02-060	70000024	30	2	32	60
BT30-MT03-075	70000025	30	3	40	75
BT40-MT01-050	70000223	40	1	25	50
BT40-MT01-115	70000224	40	1	25	115
BT40-MT02-050	70000225	40	2	32	50
BT40-MT02-125	70000226	40	2	32	125
BT40-MT03-070	70000227	40	3	40	70
BT40-MT03-140	70000228	40	3	40	140
BT40-MT04-095	70000229	40	4	48	95
BT50-MT01-050	70000505	50	1	25	50
BT50-MT01-120	70000506	50	1	25	120
BT50-MT02-060	70000507	50	2	32	60
BT50-MT02-140	70000508	50	2	32	140
BT50-MT03-065	70000509	50	3	40	65
BT50-MT03-150	70000510	50	3	40	150
BT50-MT04-095	70000511	50	4	48	95
BT50-MT04-180	70000512	50	4	48	180
BT50-MT05-120	70000513	50	5	63	120
BT50-MT05-220	70000514	50	5	63	220

Патроны-переходники

MAS 403 BT

BT

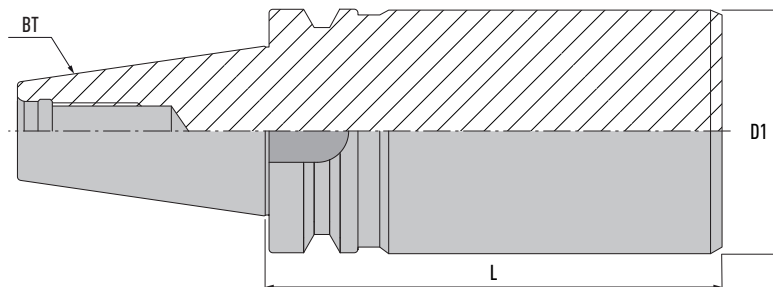


Наименование	Артикул	BT	d	D1	T	L	G
BT50-BT40-49	70000403	50	44.45	88.80	7:24	49	M16

Заготовки с хвостовиком ВТ

MAS 403 ВТ

ВТ

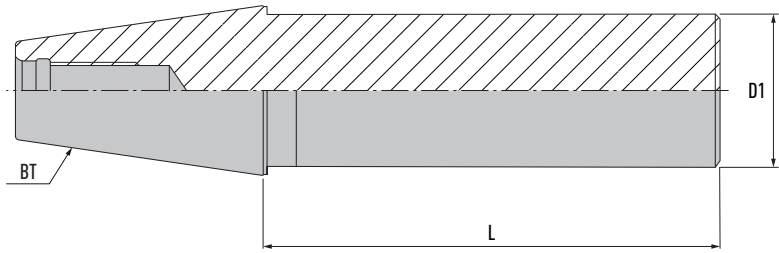
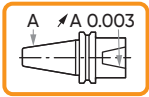


Наименование	Артикул	ВТ	D1	L
BT40-BLANK-63.5-L120	70000087	40	63.5	120
BT40-BLANK-63.5-L160	70000088	40	63.5	160
BT40-BLANK-63.5-L250	70000089	40	63.5	250
BT50-BLANK-80-L160	70000399	50	80	160
BT50-BLANK-80-L200	70000400	50	80	200
BT50-BLANK-80-L300	70000401	50	80	300
BT50-BLANK-97-L315	70000402	50	97	315

Контрольные оправки ВТ

ВТ

MAS 403 ВТ

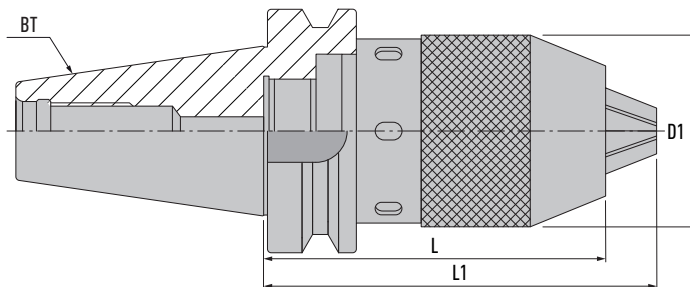
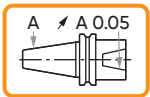


Наименование	Артикул	ВТ	D1	L
ВТ30-D32-L250	70000006	30	32	250
ВТ40-D40-L300	70000107	40	40	300
ВТ50-D50-L350	70000421	50	50	350

Патроны сверлильные

MAS 403 BT

BT



Наименование	Артикул	BT	D1	L	L1
BT30-NCDC1-13-112.5	70000026	30	50	112.5	125
BT40-NCDC1-13-92.5	70000230	40	50	92.5	105
BT50-NCDC1-13-107.5	70000515	50	50	107.5	120

Комплектующие

Ключ стр. 242

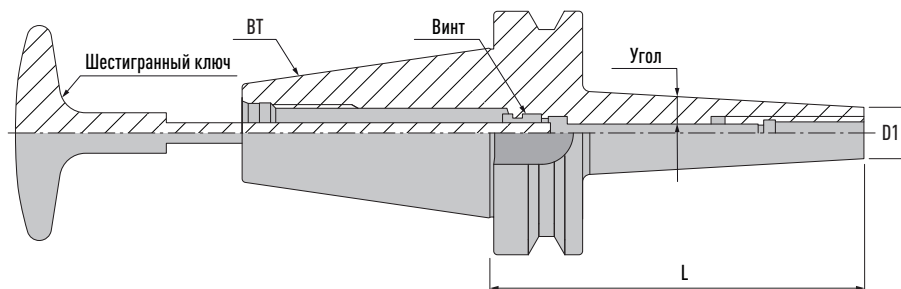
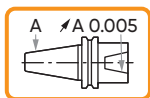


Патроны цанговые DMC

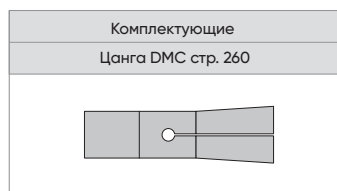
MAS 403 BT-AD

BT

G 2.5
25.000
min⁻¹



Наименование	Артикул	BT	Диапазон зажима	D1	L	Угол	Цанга	Винт	Ключ
BT30-DMC6-090-AD	70000007	30	3-6	13	90	3	DMC-6	M5	4X200
BT40-DMC6-060-AD	70000110	40	3-6	13	60	3	DMC-6	M5	4X200
BT40-DMC6-090-AD	70000111	40	3-6	13	90	3	DMC-6	M5	4X200
BT40-DMC6-120-AD	70000112	40	3-6	13	120	3	DMC-6	M5	4X200
BT40-DMC6-160-AD	70000113	40	3-6	13	160	3	DMC-6	M5	4X200
BT40-DMC8-090-AD	70000114	40	3-8	22	90	3	DMC-8	M6	5X200
BT40-DMC8-120-AD	70000115	40	3-8	22	120	3	DMC-8	M6	5X200
BT40-DMC10-090-AD	70000108	40	3-10	28	90	3	DMC-10	M8	6X200
BT40-DMC10-120-AD	70000109	40	3-10	28	120	3	DMC-10	M8	6X200
BT50-DMC10-150-AD	70000422	50	3-10	28	150	3	DMC-10	M8	6X200

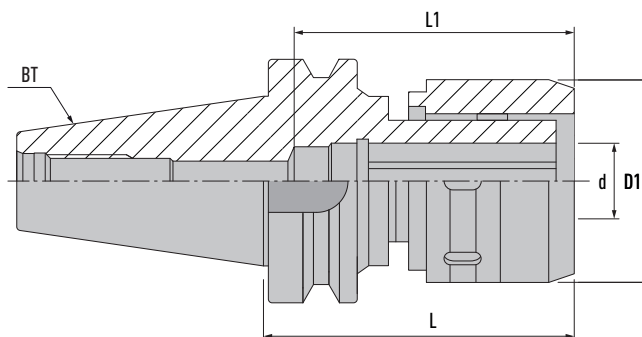
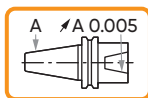


Силовые патроны

BT

MAS 403 BT-AD

G 6.3
15.000
min⁻¹



Наименование	Артикул	BT	d	D1	L	L1
BT30-C20-075-AD	70000002	30	20	54	75	70
BT40-C20-080-AD	70000090	40	20	54	80	70
BT40-C32-090-AD	70000091	40	32	72	90	100
BT50-C20-105-AD	70000404	50	20	54	105	70
BT50-C32-105-AD	70000405	50	32	72	105	100

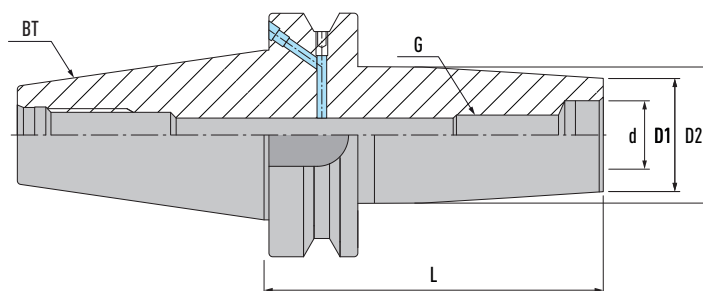
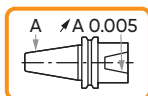
Комплектующие	
Цанга стр. 261	Ключ стр. 242

Патроны для модульных фрезерных головок

MAS 403 BT-AD/B

BT

G 2.5
25.000
min⁻¹



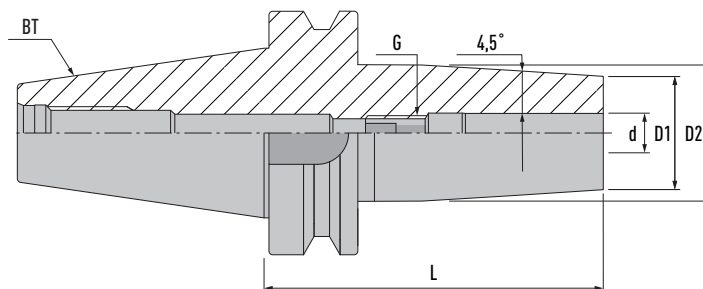
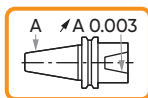
Наименование	Артикул	BT	d	D1	D2	G	L
BT40-MCA06-025-AD/B	70000201	40	6.5	10	13	M6	25
BT40-MCA06-050-AD/B	70000202	40	6.5	10	20	M6	50
BT40-MCA06-075-AD/B	70000203	40	6.5	10	23	M6	75
BT40-MCA08-025-AD/B	70000204	40	8.5	13	15	M8	25
BT40-MCA08-050-AD/B	70000205	40	8.5	13	23	M8	50
BT40-MCA08-075-AD/B	70000206	40	8.5	13	23	M8	75
BT40-MCA08-100-AD/B	70000207	40	8.5	13	25	M8	100
BT40-MCA10-025-AD/B	70000208	40	10.5	18	20	M10	25
BT40-MCA10-050-AD/B	70000209	40	10.5	18	23	M10	50
BT40-MCA10-075-AD/B	70000210	40	10.5	18	28	M10	75
BT40-MCA10-100-AD/B	70000211	40	10.5	18	32	M10	100
BT40-MCA12-025-AD/B	70000212	40	12.5	21	24	M12	25
BT40-MCA12-050-AD/B	70000213	40	12.5	21	24	M12	50
BT40-MCA12-075-AD/B	70000214	40	12.5	21	31	M12	75
BT40-MCA12-100-AD/B	70000215	40	12.5	21	33	M12	100
BT40-MCA12-125-AD/B	70000216	40	12.5	21	36	M12	125
BT40-MCA16-025-AD/B	70000217	40	17	29	29	M16	25
BT40-MCA16-050-AD/B	70000218	40	17	29	34	M16	50
BT40-MCA16-075-AD/B	70000219	40	17	29	34	M16	75
BT40-MCA16-100-AD/B	70000220	40	17	29	36	M16	100
BT40-MCA16-125-AD/B	70000221	40	17	29	40	M16	125
BT40-MCA16-150-AD/B	70000222	40	17	29	42.5	M16	150
BT50-MCA08-050-AD/B	70000493	50	8.5	13	23	M8	50
BT50-MCA08-100-AD/B	70000494	50	8.5	13	25	M8	100
BT50-MCA08-150-AD/B	70000495	50	8.5	13	30	M8	150
BT50-MCA10-050-AD/B	70000496	50	10.5	18	23	M10	50
BT50-MCA10-100-AD/B	70000497	50	10.5	18	32	M10	100
BT50-MCA10-150-AD/B	70000498	50	10.5	18	36.5	M10	150
BT50-MCA12-050-AD/B	70000499	50	12.5	21	24	M12	50
BT50-MCA12-100-AD/B	70000500	50	12.5	21	33	M12	100
BT50-MCA12-150-AD/B	70000501	50	12.5	21	40	M12	150
BT50-MCA16-050-AD/B	70000502	50	17	29	34	M16	50
BT50-MCA16-100-AD/B	70000503	50	17	29	36	M16	100
BT50-MCA16-150-AD/B	70000504	50	17	29	42.5	M16	150

Патроны термозажимные

BT

MAS 403 BT-AD

G 2.5
25.000
min⁻¹



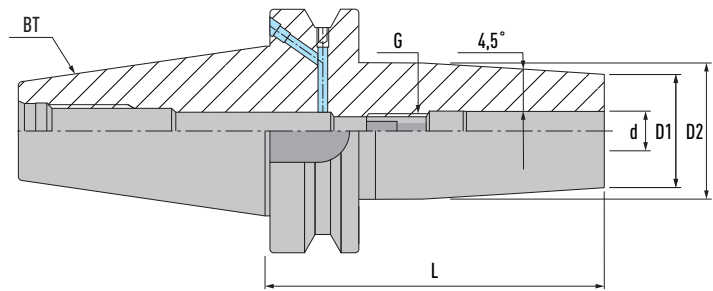
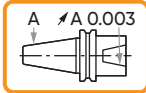
Наименование	Артикул	BT	d	D1	D2	G	L
BT30-SFH03-080-AD	70000027	30	3	10	20	-	80
BT30-SFH04-080-AD	70000031	30	4	15	22	-	80
BT30-SFH05-080-AD	70000035	30	5	15	22	-	80
BT30-SFH06-080-AD	70000039	30	6	21	27	M5	80
BT30-SFH08-080-AD	70000043	30	8	21	27	M6	80
BT30-SFH10-080-AD	70000047	30	10	24	31	M8	80
BT30-SFH12-080-AD	70000051	30	12	24	31	M10	80
BT30-SFH14-080-AD	70000055	30	14	27	34	M10	80
BT30-SFH16-080-AD	70000059	30	16	27	34	M12	80
BT30-SFH18-080-AD	70000063	30	18	33	40	M12	80
BT30-SFH20-080-AD	70000067	30	20	33	40	M16	80

Патроны термозажимные

MAS 403 BT-AD/B

BT

G 2.5
25.000
min⁻¹

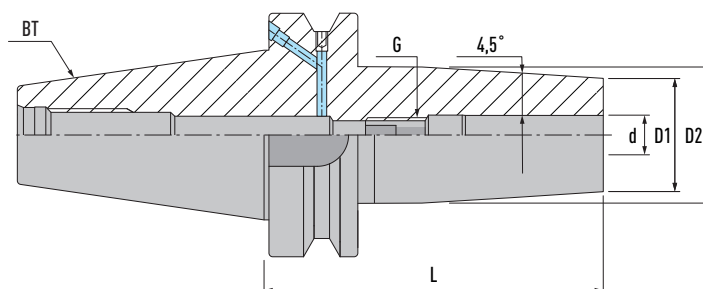
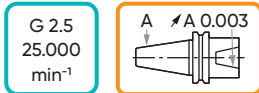


Наименование	Артикул	BT	d	D1	D2	G	L
BT40-SFH03-090-AD/B	70000231	40	3	10	20	-	90
BT40-SFH03-120-AD/B	70000234	40	3	10	20	-	120
BT40-SFH03-160-AD/B	70000237	40	3	10	20	-	160
BT40-SFH04-090-AD/B	70000239	40	4	15	22	-	90
BT40-SFH04-120-AD/B	70000242	40	4	15	22	-	120
BT40-SFH04-160-AD/B	70000245	40	4	15	22	-	160
BT40-SFH05-090-AD/B	70000247	40	5	15	22	-	90
BT40-SFH05-120-AD/B	70000250	40	5	15	22	-	120
BT40-SFH05-160-AD/B	70000253	40	5	15	22	-	160
BT40-SFH06-090-AD/B	70000255	40	6	21	27	M5	90
BT40-SFH06-120-AD/B	70000258	40	6	21	27	M5	120
BT40-SFH06-160-AD/B	70000261	40	6	21	27	M5	160
BT40-SFH08-090-AD/B	70000264	40	8	21	27	M6	90
BT40-SFH08-120-AD/B	70000267	40	8	21	27	M6	120
BT40-SFH08-160-AD/B	70000270	40	8	21	27	M6	160
BT40-SFH10-090-AD/B	70000273	40	10	24	31	M8	90
BT40-SFH10-120-AD/B	70000276	40	10	24	31	M8	120
BT40-SFH10-160-AD/B	70000279	40	10	24	31	M8	160
BT40-SFH12-090-AD/B	70000282	40	12	24	31	M10	90
BT40-SFH12-120-AD/B	70000285	40	12	24	31	M10	120
BT40-SFH12-160-AD/B	70000288	40	12	24	31	M10	160
BT40-SFH14-090-AD/B	70000291	40	14	27	34	M10	90
BT40-SFH14-120-AD/B	70000294	40	14	27	34	M10	120
BT40-SFH14-160-AD/B	70000297	40	14	27	34	M10	160
BT40-SFH16-090-AD/B	70000300	40	16	27	34	M12	90
BT40-SFH16-120-AD/B	70000303	40	16	27	34	M12	120
BT40-SFH16-160-AD/B	70000306	40	16	27	34	M12	160
BT40-SFH18-090-AD/B	70000309	40	18	33	40	M12	90
BT40-SFH18-120-AD/B	70000312	40	18	33	40	M12	120
BT40-SFH18-160-AD/B	70000315	40	18	33	40	M12	160
BT40-SFH20-090-AD/B	70000318	40	20	33	40	M16	90
BT40-SFH20-120-AD/B	70000321	40	20	33	40	M16	120
BT40-SFH20-160-AD/B	70000324	40	20	33	40	M16	160
BT40-SFH25-100-AD/B	70000327	40	25	44	53	M16	100
BT40-SFH25-120-AD/B	70000329	40	25	44	53	M16	120
BT40-SFH25-160-AD/B	70000331	40	25	44	53	M16	160
BT40-SFH32-100-AD/B	70000333	40	32	44	53	M16	100
BT40-SFH32-120-AD/B	70000335	40	32	44	53	M16	120
BT40-SFH32-160-AD/B	70000337	40	32	44	53	M16	160

Патроны термозажимные

MAS 403 BT-AD/B

BT



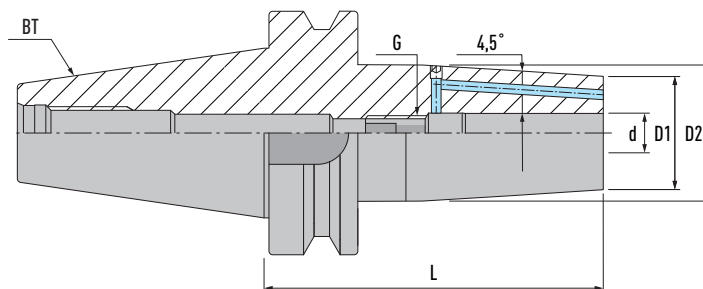
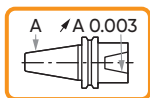
Наименование	Артикул	BT	d	D1	D2	G	L
BT50-SFH03-100-AD/B	70000516	50	3	10	20	-	100
BT50-SFH03-120-AD/B	70000519	50	3	10	20	-	120
BT50-SFH03-160-AD/B	70000522	50	3	10	20	-	160
BT50-SFH04-100-AD/B	70000524	50	4	15	22	-	100
BT50-SFH04-120-AD/B	70000527	50	4	15	22	-	120
BT50-SFH04-160-AD/B	70000530	50	4	15	22	-	160
BT50-SFH05-100-AD/B	70000532	50	5	15	22	-	100
BT50-SFH05-120-AD/B	70000535	50	5	15	22	-	120
BT50-SFH05-160-AD/B	70000538	50	5	15	22	-	160
BT50-SFH06-100-AD/B	70000540	50	6	21	27	M5	100
BT50-SFH06-120-AD/B	70000543	50	6	21	27	M5	120
BT50-SFH06-160-AD/B	70000546	50	6	21	27	M5	160
BT50-SFH08-100-AD/B	70000549	50	8	21	27	M6	100
BT50-SFH08-120-AD/B	70000552	50	8	21	27	M6	120
BT50-SFH08-160-AD/B	70000555	50	8	21	27	M6	160
BT50-SFH10-100-AD/B	70000558	50	10	24	31	M8	100
BT50-SFH10-120-AD/B	70000561	50	10	24	31	M8	120
BT50-SFH10-160-AD/B	70000564	50	10	24	31	M8	160
BT50-SFH12-100-AD/B	70000567	50	12	24	31	M10	100
BT50-SFH12-120-AD/B	70000570	50	12	24	31	M10	120
BT50-SFH12-160-AD/B	70000573	50	12	24	31	M10	160
BT50-SFH14-100-AD/B	70000576	50	14	27	34	M10	100
BT50-SFH14-120-AD/B	70000579	50	14	27	34	M10	120
BT50-SFH14-160-AD/B	70000582	50	14	27	34	M10	160
BT50-SFH16-100-AD/B	70000585	50	16	27	34	M12	100
BT50-SFH16-120-AD/B	70000588	50	16	27	34	M12	120
BT50-SFH16-160-AD/B	70000591	50	16	27	34	M12	160
BT50-SFH18-100-AD/B	70000594	50	18	33	40	M12	100
BT50-SFH18-120-AD/B	70000597	50	18	33	40	M12	120
BT50-SFH18-160-AD/B	70000600	50	18	33	40	M12	160
BT50-SFH20-100-AD/B	70000603	50	20	33	40	M16	100
BT50-SFH20-120-AD/B	70000606	50	20	33	40	M16	120
BT50-SFH20-160-AD/B	70000609	50	20	33	40	M16	160
BT50-SFH25-110-AD/B	70000612	50	25	44	53	M16	110
BT50-SFH25-120-AD/B	70000614	50	25	44	53	M16	120
BT50-SFH25-160-AD/B	70000616	50	25	44	53	M16	160
BT50-SFH32-110-AD/B	70000618	50	32	44	53	M16	110
BT50-SFH32-120-AD/B	70000620	50	32	44	53	M16	120
BT50-SFH32-160-AD/B	70000622	50	32	44	53	M16	160

Патроны термозажимные

MAS 403 BT-FCC-AD

BT

G 2.5
25.000
min⁻¹



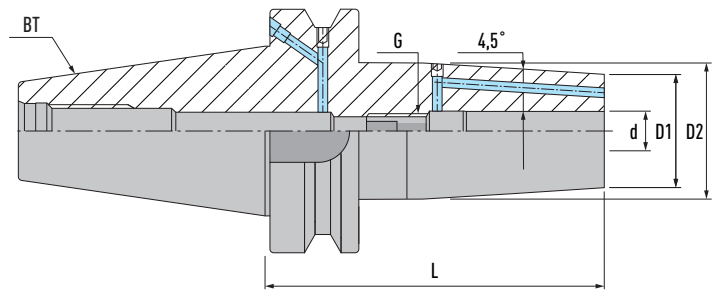
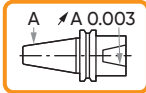
Наименование	Артикул	BT	d	D1	D2	G	L
BT30-SFH03-080-FCC-AD	70000028	30	3	10	20	-	80
BT30-SFH04-080-FCC-AD	70000032	30	4	15	22	-	80
BT30-SFH05-080-FCC-AD	70000036	30	5	15	22	-	80
BT30-SFH06-080-FCC-AD	70000040	30	6	21	27	M5	80
BT30-SFH08-080-FCC-AD	70000044	30	8	21	27	M6	80
BT30-SFH10-080-FCC-AD	70000048	30	10	24	31	MB	80
BT30-SFH12-080-FCC-AD	70000052	30	12	24	31	M10	80
BT30-SFH14-080-FCC-AD	70000056	30	14	27	34	M10	80
BT30-SFH16-080-FCC-AD	70000060	30	16	27	34	M12	80
BT30-SFH18-080-FCC-AD	70000064	30	18	33	40	M12	80
BT30-SFH20-080-FCC-AD	70000068	30	20	33	40	M16	80

Патроны термозажимные

MAS 403 BT-FCC-AD/B

BT

G 2.5
25.000
min⁻¹



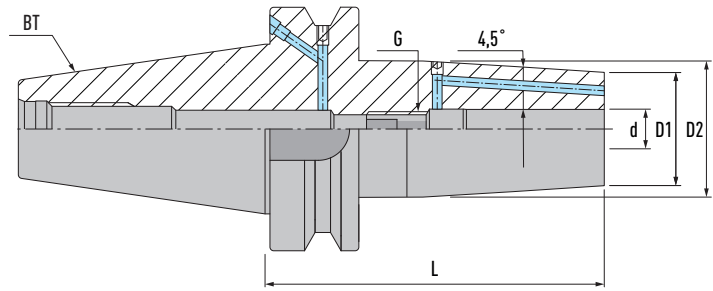
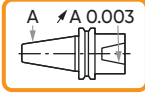
Наименование	Артикул	BT	d	D1	D2	G	L
BT40-SFH03-090-FCC-AD/B	70000232	40	3	10	20	-	90
BT40-SFH03-120-FCC-AD/B	70000235	40	3	10	20	-	120
BT40-SFH03-160-FCC-AD/B	70000238	40	3	10	20	-	160
BT40-SFH04-090-FCC-AD/B	70000240	40	4	15	22	-	90
BT40-SFH04-120-FCC-AD/B	70000243	40	4	15	22	-	120
BT40-SFH04-160-FCC-AD/B	70000246	40	4	15	22	-	160
BT40-SFH05-090-FCC-AD/B	70000248	40	5	15	22	-	90
BT40-SFH05-120-FCC-AD/B	70000251	40	5	15	22	-	120
BT40-SFH05-160-FCC-AD/B	70000254	40	5	15	22	-	160
BT40-SFH06-090-FCC-AD/B	70000256	40	6	21	27	M5	90
BT40-SFH06-120-FCC-AD/B	70000259	40	6	21	27	M5	120
BT40-SFH06-160-FCC-AD/B	70000262	40	6	21	27	M5	160
BT40-SFH08-090-FCC-AD/B	70000265	40	8	21	27	M6	90
BT40-SFH08-120-FCC-AD/B	70000268	40	8	21	27	M6	120
BT40-SFH08-160-FCC-AD/B	70000271	40	8	21	27	M6	160
BT40-SFH10-090-FCC-AD/B	70000274	40	10	24	31	M8	90
BT40-SFH10-120-FCC-AD/B	70000277	40	10	24	31	M8	120
BT40-SFH10-160-FCC-AD/B	70000280	40	10	24	31	M8	160
BT40-SFH12-090-FCC-AD/B	70000283	40	12	24	31	M10	90
BT40-SFH12-120-FCC-AD/B	70000286	40	12	24	31	M10	120
BT40-SFH12-160-FCC-AD/B	70000289	40	12	24	31	M10	160
BT40-SFH14-090-FCC-AD/B	70000292	40	14	27	34	M10	90
BT40-SFH14-120-FCC-AD/B	70000295	40	14	27	34	M10	120
BT40-SFH14-160-FCC-AD/B	70000298	40	14	27	34	M10	160
BT40-SFH16-090-FCC-AD/B	70000301	40	16	27	34	M12	90
BT40-SFH16-120-FCC-AD/B	70000304	40	16	27	34	M12	120
BT40-SFH16-160-FCC-AD/B	70000307	40	16	27	34	M12	160
BT40-SFH18-090-FCC-AD/B	70000310	40	18	33	40	M12	90
BT40-SFH18-120-FCC-AD/B	70000313	40	18	33	40	M12	120
BT40-SFH18-160-FCC-AD/B	70000316	40	18	33	40	M12	160
BT40-SFH20-090-FCC-AD/B	70000319	40	20	33	40	M16	90
BT40-SFH20-120-FCC-AD/B	70000322	40	20	33	40	M16	120
BT40-SFH20-160-FCC-AD/B	70000325	40	20	33	40	M16	160
BT40-SFH25-100-FCC-AD/B	70000328	40	25	44	53	M16	100
BT40-SFH25-120-FCC-AD/B	70000330	40	25	44	53	M16	120
BT40-SFH25-160-FCC-AD/B	70000332	40	25	44	53	M16	160
BT40-SFH32-100-FCC-AD/B	70000334	40	32	44	53	M16	100
BT40-SFH32-120-FCC-AD/B	70000336	40	32	44	53	M16	120
BT40-SFH32-160-FCC-AD/B	70000338	40	32	44	53	M16	160

Патроны термозажимные

MAS 403 BT-FCC-AD/B

BT

G 2.5
25.000
min⁻¹



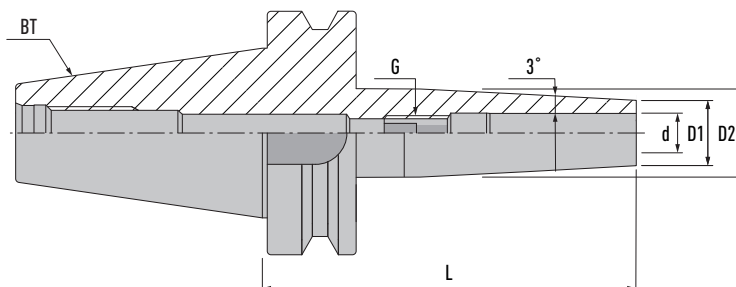
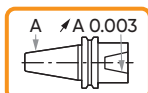
Наименование	Артикул	BT	d	D1	D2	G	L
BT50-SFH03-100-FCC-AD/B	70000517	50	3	10	20	-	100
BT50-SFH03-120-FCC-AD/B	70000520	50	3	10	20	-	120
BT50-SFH03-160-FCC-AD/B	70000523	50	3	10	20	-	160
BT50-SFH04-100-FCC-AD/B	70000525	50	4	15	22	-	100
BT50-SFH04-120-FCC-AD/B	70000528	50	4	15	22	-	120
BT50-SFH04-160-FCC-AD/B	70000531	50	4	15	22	-	160
BT50-SFH05-100-FCC-AD/B	70000533	50	5	15	22	-	100
BT50-SFH05-120-FCC-AD/B	70000536	50	5	15	22	-	120
BT50-SFH05-160-FCC-AD/B	70000539	50	5	15	22	-	160
BT50-SFH06-100-FCC-AD/B	70000541	50	6	21	27	M5	100
BT50-SFH06-120-FCC-AD/B	70000544	50	6	21	27	M5	120
BT50-SFH06-160-FCC-AD/B	70000547	50	6	21	27	M5	160
BT50-SFH08-100-FCC-AD/B	70000550	50	8	21	27	M6	100
BT50-SFH08-120-FCC-AD/B	70000553	50	8	21	27	M6	120
BT50-SFH08-160-FCC-AD/B	70000556	50	8	21	27	M6	160
BT50-SFH10-100-FCC-AD/B	70000559	50	10	24	31	M8	100
BT50-SFH10-120-FCC-AD/B	70000562	50	10	24	31	M8	120
BT50-SFH10-160-FCC-AD/B	70000565	50	10	24	31	M8	160
BT50-SFH12-100-FCC-AD/B	70000568	50	12	24	31	M10	100
BT50-SFH12-120-FCC-AD/B	70000571	50	12	24	31	M10	120
BT50-SFH12-160-FCC-AD/B	70000574	50	12	24	31	M10	160
BT50-SFH14-100-FCC-AD/B	70000577	50	14	27	34	M10	100
BT50-SFH14-120-FCC-AD/B	70000580	50	14	27	34	M10	120
BT50-SFH14-160-FCC-AD/B	70000583	50	14	27	34	M10	160
BT50-SFH16-100-FCC-AD/B	70000586	50	16	27	34	M12	100
BT50-SFH16-120-FCC-AD/B	70000589	50	16	27	34	M12	120
BT50-SFH16-160-FCC-AD/B	70000592	50	16	27	34	M12	160
BT50-SFH18-100-FCC-AD/B	70000595	50	18	33	40	M12	100
BT50-SFH18-120-FCC-AD/B	70000598	50	18	33	40	M12	120
BT50-SFH18-160-FCC-AD/B	70000601	50	18	33	40	M12	160
BT50-SFH20-100-FCC-AD/B	70000604	50	20	33	40	M16	100
BT50-SFH20-120-FCC-AD/B	70000607	50	20	33	40	M16	120
BT50-SFH20-160-FCC-AD/B	70000610	50	20	33	40	M16	160
BT50-SFH25-110-FCC-AD/B	70000613	50	25	44	53	M16	110
BT50-SFH25-120-FCC-AD/B	70000615	50	25	44	53	M16	120
BT50-SFH25-160-FCC-AD/B	70000617	50	25	44	53	M16	160
BT50-SFH32-110-FCC-AD/B	70000619	50	32	44	53	M16	110
BT50-SFH32-120-FCC-AD/B	70000621	50	32	44	53	M16	120
BT50-SFH32-160-FCC-AD/B	70000623	50	32	44	53	M16	160

Патроны термозажимные с уменьшенным диаметром рабочей части

BT

MAS 403 BT-AD

G 2.5
25.000
min⁻¹

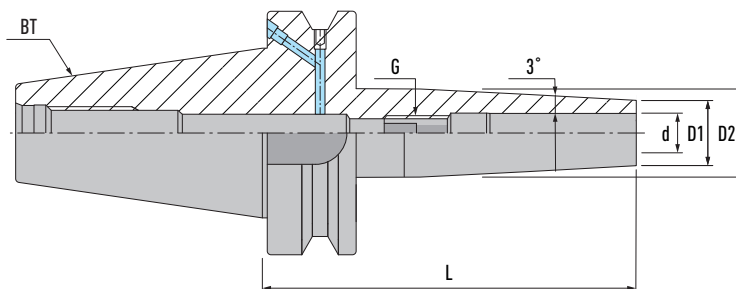
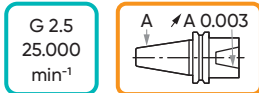


Наименование	Артикул	BT	d	D1	D2	G	L
BT30-SFH03-080-SL-AD	70000029	30	3	9	15	-	80
BT30-SFH03-100-SL-AD	70000030	30	3	9	18	-	100
BT30-SFH04-080-SL-AD	70000033	30	4	10	16	-	80
BT30-SFH04-100-SL-AD	70000034	30	4	10	19	-	100
BT30-SFH05-080-SL-AD	70000037	30	5	11	17	-	80
BT30-SFH05-100-SL-AD	70000038	30	5	11	20	-	100
BT30-SFH06-080-SL-AD	70000041	30	6	12	18	M5	80
BT30-SFH06-100-SL-AD	70000042	30	6	12	18	M5	100
BT30-SFH08-080-SL-AD	70000045	30	8	14	20	M6	80
BT30-SFH08-100-SL-AD	70000046	30	8	14	20	M6	100
BT30-SFH10-080-SL-AD	70000049	30	10	16	22	M8	80
BT30-SFH10-100-SL-AD	70000050	30	10	16	22	M8	100
BT30-SFH12-080-SL-AD	70000053	30	12	18	24	M10	80
BT30-SFH12-100-SL-AD	70000054	30	12	18	24	M10	100
BT30-SFH14-080-SL-AD	70000057	30	14	20	26	M10	80
BT30-SFH14-100-SL-AD	70000058	30	14	20	30	M10	100
BT30-SFH16-080-SL-AD	70000061	30	16	22	28	M12	80
BT30-SFH16-100-SL-AD	70000062	30	16	22	32	M12	100
BT30-SFH18-080-SL-AD	70000065	30	18	24	30	M12	80
BT30-SFH18-100-SL-AD	70000066	30	18	24	34	M12	100
BT30-SFH20-080-SL-AD	70000069	30	20	26	32	M16	80
BT30-SFH20-100-SL-AD	70000070	30	20	26	36	M16	100

Патроны термозажимные с уменьшенным диаметром рабочей части

MAS 403 BT-AD/B

BT

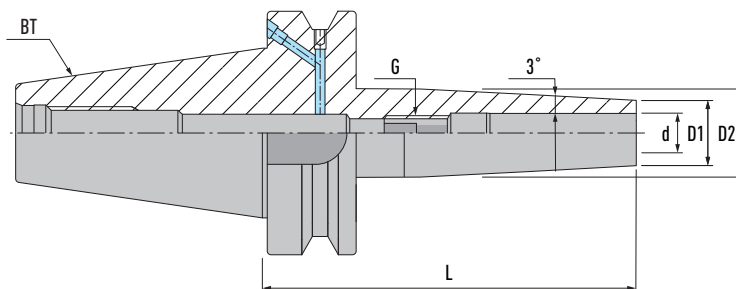
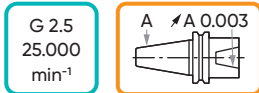


Наименование	Артикул	BT	d	D1	D2	G	L
BT40-SFH03-090-SL-AD/B	70000233	40	3	9	15	-	90
BT40-SFH03-120-SL-AD/B	70000236	40	3	9	18	-	120
BT40-SFH04-090-SL-AD/B	70000241	40	4	10	16	-	90
BT40-SFH04-120-SL-AD/B	70000244	40	4	10	19	-	120
BT40-SFH05-090-SL-AD/B	70000249	40	5	11	17	-	90
BT40-SFH05-120-SL-AD/B	70000252	40	5	11	20	-	120
BT40-SFH06-090-SL-AD/B	70000257	40	6	12	18	M5	90
BT40-SFH06-120-SL-AD/B	70000260	40	6	12	21	M5	120
BT40-SFH06-160-SL-AD/B	70000263	40	6	12	25	M5	160
BT40-SFH08-090-SL-AD/B	70000266	40	8	14	20	M6	90
BT40-SFH08-120-SL-AD/B	70000269	40	8	14	23	M6	120
BT40-SFH08-160-SL-AD/B	70000272	40	8	14	27	M6	160
BT40-SFH10-090-SL-AD/B	70000275	40	10	16	22	M8	90
BT40-SFH10-120-SL-AD/B	70000278	40	10	16	25	M8	120
BT40-SFH10-160-SL-AD/B	70000281	40	10	16	29	M8	160
BT40-SFH12-090-SL-AD/B	70000284	40	12	18	24	M10	90
BT40-SFH12-120-SL-AD/B	70000287	40	12	18	27	M10	120
BT40-SFH12-160-SL-AD/B	70000290	40	12	18	31	M10	160
BT40-SFH14-090-SL-AD/B	70000293	40	14	20	26	M10	90
BT40-SFH14-120-SL-AD/B	70000296	40	14	20	29	M10	120
BT40-SFH14-160-SL-AD/B	70000299	40	14	20	32	M10	160
BT40-SFH16-090-SL-AD/B	70000302	40	16	22	28	M12	90
BT40-SFH16-120-SL-AD/B	70000305	40	16	22	31	M12	120
BT40-SFH16-160-SL-AD/B	70000308	40	16	22	34	M12	160
BT40-SFH18-090-SL-AD/B	70000311	40	18	24	30	M12	90
BT40-SFH18-120-SL-AD/B	70000314	40	18	24	33	M12	120
BT40-SFH18-160-SL-AD/B	70000317	40	18	24	36	M12	160
BT40-SFH20-090-SL-AD/B	70000320	40	20	26	32	M16	90
BT40-SFH20-120-SL-AD/B	70000323	40	20	26	35	M16	120
BT40-SFH20-160-SL-AD/B	70000326	40	20	26	38	M16	160

Патроны термозажимные с уменьшенным диаметром рабочей части

MAS 403 BT-AD/B

BT



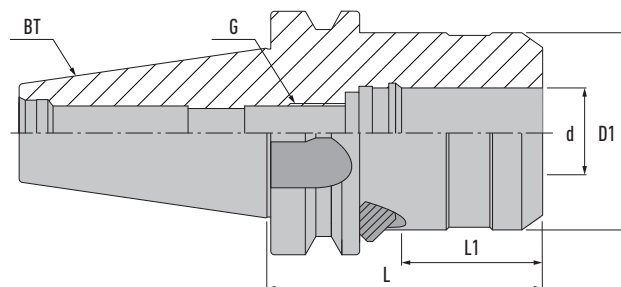
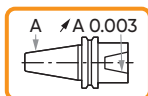
Наименование	Артикул	BT	d	D1	D2	G	L
BT50-SFH03-100-SL-AD/B	70000518	50	3	9	15.5	-	100
BT50-SFH03-120-SL-AD/B	70000521	50	3	9	17.5	-	120
BT50-SFH04-100-SL-AD/B	70000526	50	4	10	16.5	-	100
BT50-SFH04-120-SL-AD/B	70000529	50	4	10	18.5	-	120
BT50-SFH05-100-SL-AD/B	70000534	50	5	11	17.5	-	100
BT50-SFH05-120-SL-AD/B	70000537	50	5	11	19.5	-	120
BT50-SFH06-100-SL-AD/B	70000542	50	6	12	18.5	M5	100
BT50-SFH06-120-SL-AD/B	70000545	50	6	12	20.5	M5	120
BT50-SFH06-160-SL-AD/B	70000548	50	6	12	25	M5	160
BT50-SFH08-100-SL-AD/B	70000551	50	8	14	20.5	M6	100
BT50-SFH08-120-SL-AD/B	70000554	50	8	14	22.5	M6	120
BT50-SFH08-160-SL-AD/B	70000557	50	8	14	27	M6	160
BT50-SFH10-100-SL-AD/B	70000560	50	10	16	22.5	M8	100
BT50-SFH10-120-SL-AD/B	70000563	50	10	16	24.5	M8	120
BT50-SFH10-160-SL-AD/B	70000566	50	10	16	29	M8	160
BT50-SFH12-100-SL-AD/B	70000569	50	12	18	24.5	M10	100
BT50-SFH12-120-SL-AD/B	70000572	50	12	18	26.5	M10	120
BT50-SFH12-160-SL-AD/B	70000575	50	12	18	31	M10	160
BT50-SFH14-100-SL-AD/B	70000578	50	14	20	26	M10	100
BT50-SFH14-120-SL-AD/B	70000581	50	14	20	29	M10	120
BT50-SFH14-160-SL-AD/B	70000584	50	14	20	32	M10	160
BT50-SFH16-100-SL-AD/B	70000587	50	16	22	28	M12	100
BT50-SFH16-120-SL-AD/B	70000590	50	16	22	31	M12	120
BT50-SFH16-160-SL-AD/B	70000593	50	16	22	34	M12	160
BT50-SFH18-100-SL-AD/B	70000596	50	18	24	30	M12	100
BT50-SFH18-120-SL-AD/B	70000599	50	18	24	33	M12	120
BT50-SFH18-160-SL-AD/B	70000602	50	18	24	36	M12	160
BT50-SFH20-100-SL-AD/B	70000605	50	20	26	32	M16	100
BT50-SFH20-120-SL-AD/B	70000608	50	20	26	35	M16	120
BT50-SFH20-160-SL-AD/B	70000611	50	20	26	38	M16	160

Патроны гидропластовые

MAS 403 BT-AD

BT

G 2.5
25.000
min⁻¹



Наименование	Артикул	BT	d	D1	D2	G	L
BT30-HC12S-069-AD	70004126	30	12	42	M10	69	40
BT30-HC20S-090-AD	70004132	30	20	50	M16	90	42
BT40-HC12S-058-AD	70004144	40	12	42	M10	58	40
BT40-HC20S-72.5-AD	70004155	40	20	50	M16	72.5	42
BT50-HC12S-069-AD	70004172	50	12	42	M10	69	40
BT50-HC20S-083-AD	70004182	50	20	50	M16	83	42
BT50-HC32S-090-AD	70004188	50	32	72	M16	90	55

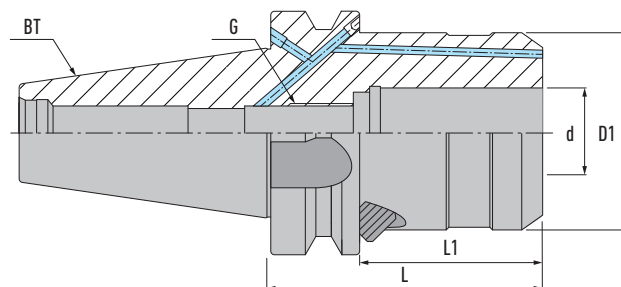
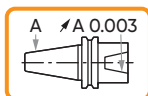
Комплектующие		
Цанга стр. 262-263	Ключ стр. 243	Ключ стр. 243

Патроны гидропластовые

MAS 403 BT-FSS-AD/B

BT

G 2.5
25.000
min⁻¹



Наименование	Артикул	BT	d	D1	D2	G	L
BT30-HC12S-069-FCC-AD	70004127	30	12	42	M10	69	40
BT30-HC20S-090-FCC-AD	70004133	30	20	50	M16	90	42
BT40-HC12S-058-FCC-AD/B	70004145	40	12	42	M10	58	40
BT40-HC20S-72.5-FCC-AD/B	70004156	40	20	50	M16	72.5	42
BT50-HC12S-069-FCC-AD/B	70004173	50	12	42	M10	69	40
BT50-HC20S-83-FCC-AD/B	70004183	50	20	50	M16	83	42
BT50-HC32S-090-FCC-AD/B	70004189	50	32	72	M16	90	55

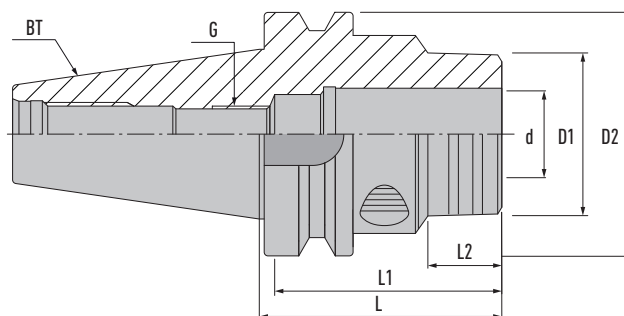
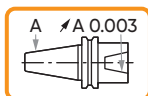
Комплекующие		
Цанга стр. 262-263	Ключ стр. 243	Ключ стр. 243

Патроны гидропластовые

MAS 403 BT-AD

BT

G 2.5
25.000
min⁻¹



Наименование	Артикул	BT	d	D1	D2	G	L	L1	L2
BT30-HC06-50.8-AD	70004122	30	6	26	45	M5	50.8	37	12
BT30-HC08-50.8-AD	70004123	30	8	28	45	M6	50.8	37	12.5
BT30-HC10-50.8-AD	70004124	30	10	30	45	M8	50.8	41	13
BT30-HC12-50.8-AD	70004125	30	12	32	45	M8	50.8	46	14
BT30-HC14-090-AD	70004128	30	14	34	45	M8	90	46	45
BT30-HC16-090-AD	70004129	30	16	38	45	M8	90	49	50
BT30-HC18-090-AD	70004130	30	18	40	45	M8	90	49	50
BT30-HC20-090-AD	70004131	30	20	42	45	M8	90	51	50

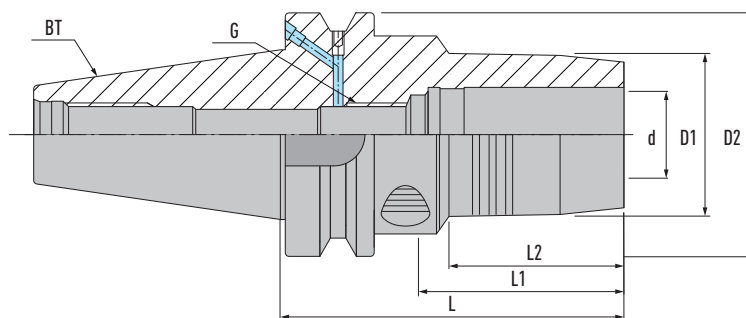
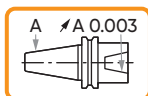
Комплектующие		
Цанга стр. 262-263	Ключ стр. 243	Ключ стр. 243

Патроны гидропластовые

MAS 403 BT-AD/B

BT

G 2.5
25.000
min⁻¹



Наименование	Артикул	BT	d	D1	D2	G	L	L1	L2
BT40-HC06-090-AD/B	70004134	40	6	26	49.5	M5	90	37	29
BT40-HC06-140-AD/B	70004135	40	6	26	49.5	M5	140	37	29
BT40-HC08-090-AD/B	70004136	40	8	28	49.5	M6	90	37	30
BT40-HC08-140-AD/B	70004137	40	8	28	49.5	M6	140	37	30
BT40-HC10-090-AD/B	70004140	40	10	30	49.5	M8	90	41	35
BT40-HC10-140-AD/B	70004141	40	10	30	49.5	M8	140	41	35
BT40-HC12-090-AD/B	70004142	40	12	32	49.5	M10	90	46	40
BT40-HC12-140-AD/B	70004143	40	12	32	49.5	M10	140	46	40
BT40-HC14-090-AD/B	70004146	40	14	34	49.5	M10	90	46	40
BT40-HC14-140-AD/B	70004147	40	14	34	49.5	M10	140	46	40
BT40-HC16-090-AD/B	70004148	40	16	38	49.5	M12	90	49	45
BT40-HC16-140-AD/B	70004149	40	16	38	49.5	M12	140	49	45
BT40-HC18-090-AD/B	70004150	40	18	40	49.5	M12	90	49	46
BT40-HC18-140-AD/B	70004151	40	18	40	49.5	M12	140	49	46
BT40-HC20-090-AD/B	70004152	40	20	42	49.5	M16	90	51	47
BT40-HC20-140-AD/B	70004153	40	20	42	49.5	M16	140	51	47
BT40-HC25-090-AD/B	70004157	40	25	55	52	M16	90	57	50
BT40-HC25-140-AD/B	70004158	40	25	55	52	M16	140	57	75
BT40-HC32-090-AD/B	70004161	40	32	63	62	M16	90	61	48
BT40-HC32-140-AD/B	70004162	40	32	63	59	M16	140	61	61

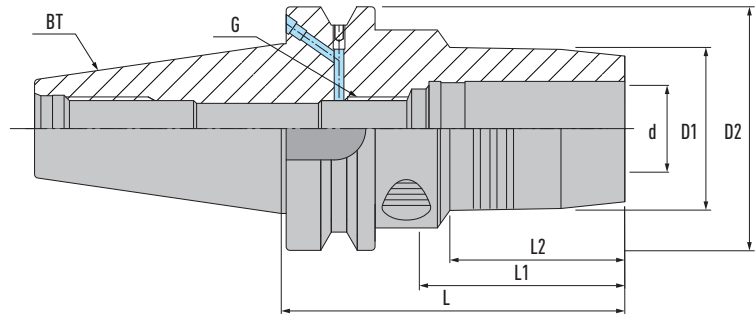
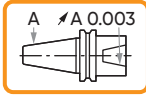
Комплектующие		
Цанга стр. 262-263	Ключ стр. 243	Ключ стр. 243

Патроны гидропластовые

MAS 403 BT-AD/B

BT

G 2.5
25.000
min⁻¹



Наименование	Артикул	BT	d	D1	D2	G	L	L1	L2
BT50-HC06-090-AD/B	70004164	50	6	26	49.5	M5	90	37	29
BT50-HC06-140-AD/B	70004165	50	6	26	49.5	M5	140	37	29
BT50-HC08-090-AD/B	70004166	50	8	28	49.5	M6	90	37	30
BT50-HC08-140-AD/B	70004167	50	8	28	49.5	M6	140	37	30
BT50-HC10-090-AD/B	70004168	50	10	30	49.5	M8	90	41	34
BT50-HC10-140-AD/B	70004169	50	10	30	49.5	M8	140	41	35
BT50-HC12-090-AD/B	70004170	50	12	32	49.5	M10	90	46	34
BT50-HC12-140-AD/B	70004171	50	12	32	49.5	M10	140	46	40
BT50-HC14-090-AD/B	70004174	50	14	34	49.5	M10	90	46	34
BT50-HC14-140-AD/B	70004175	50	14	34	49.5	M10	140	46	40
BT50-HC16-090-AD/B	70004176	50	16	38	49.5	M12	90	49	35
BT50-HC16-140-AD/B	70004177	50	16	38	49.5	M12	140	49	45
BT50-HC18-090-AD/B	70004178	50	18	40	49.5	M12	90	49	35
BT50-HC18-140-AD/B	70004179	50	18	40	49.5	M12	140	49	46
BT50-HC20-090-AD/B	70004180	50	20	42	49.5	M16	90	51	35
BT50-HC20-140-AD/B	70004181	50	20	42	49.5	M16	140	51	42
BT50-HC25-110-AD/B	70004184	50	25	55	63	M16	110	57	48
BT50-HC25-140-AD/B	70004185	50	25	55	63	M16	140	57	48
BT50-HC32-110-AD/B	70004186	50	32	63	70	M16	110	61	50
BT50-HC32-140-AD/B	70004187	50	32	63	70	M16	140	61	50

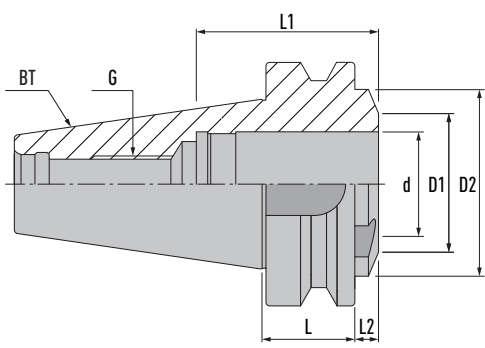
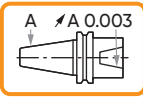
Комплектующие		
Цанга стр. 262-263	Ключ стр. 243	Ключ стр. 243

Патроны гидропластовые укороченные

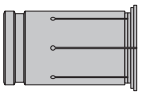
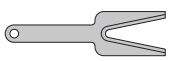
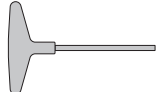
BT

MAS 403 BT

G 2.5
25.000
min⁻¹



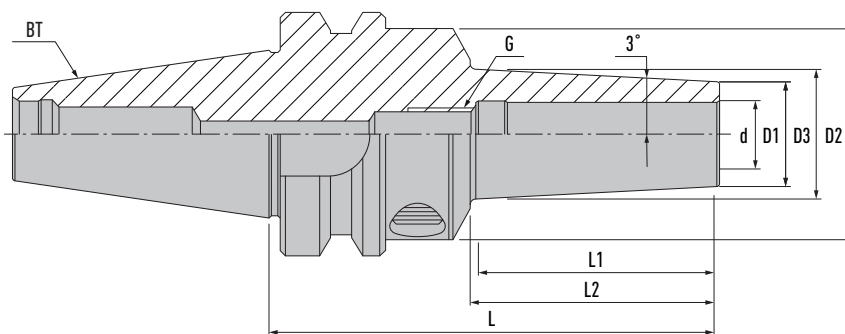
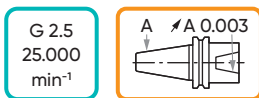
Наименование	Артикул	BT	d	D1	D2	G	L	L1	L2
BT40-НС20-32.5	70004154	40	20	34	49.5	M16	32.5	51	5.50

Комплектующие		
Цанга стр. 262-263	Ключ стр. 243	Ключ стр. 243
		

Патроны гидропластовые с уменьшенным диаметром рабочей части

BT

MAS 403 BT-AD



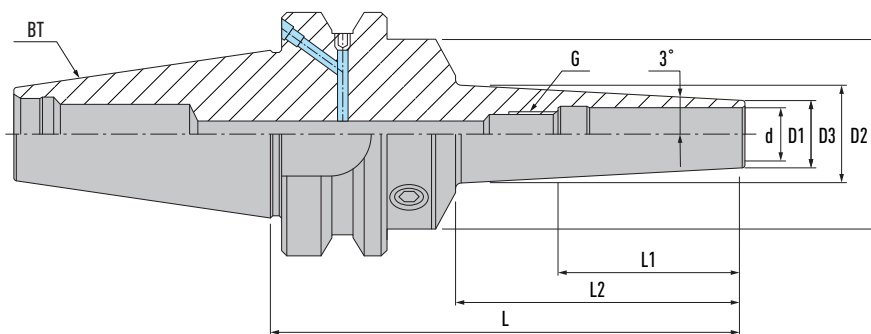
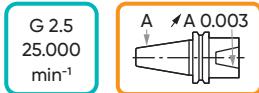
Наименование	Артикул	BT	d	D1	D2	D3	G	L	L1	L2
BT30-HC03-085-SL-AD	70004564	30	3	10	40	14.7160	M2.5	85	28	45
BT30-HC04-085-SL-AD	70004565	30	4	12	40	16.7160	M2.5	85	28	45
BT30-HC05-085-SL-AD	70004566	30	5	13	40	17.7160	M2.5	85	28	45
BT30-HC06-085-SL-AD	70004567	30	6	14	40	18.8208	M5	85	37	46
BT30-HC08-085-SL-AD	70004568	30	8	16	40	20.8208	M6	85	37	46
BT30-HC10-085-SL-AD	70004569	30	10	18	40	22.9256	M8	85	41	47
BT30-HC12-085-SL-AD	70004570	30	12	20	40	24.9256	M8	85	46	47
BT30-HC14-085-SL-AD	70004571	30	14	24	40	28.9256	M8	85	46	47
BT30-HC16-085-SL-AD	70004572	30	16	26	40	31.0304	M8	85	49	48
BT30-HC18-085-SL-AD	70004573	30	18	28	40	33.0304	M8	85	49	48
BT30-HC20-085-SL-AD	70004574	30	20	30	40	35.1352	M8	85	51	49

Комплектующие		
Цанга стр. 262-263	Ключ стр. 243	Ключ стр. 243

Патроны гидропластовые с уменьшенным диаметром рабочей части

MAS 403 BT-AD/B

BT



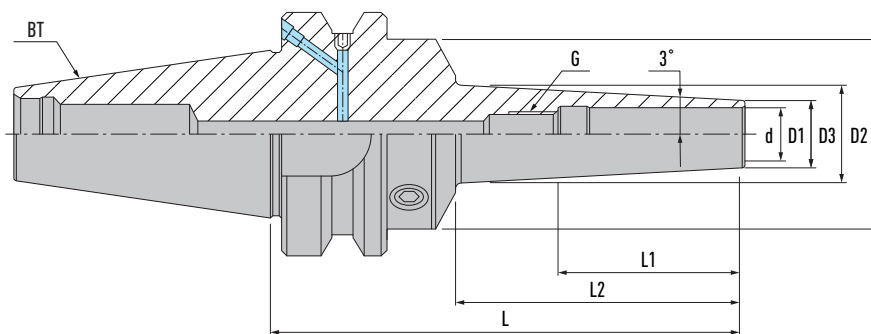
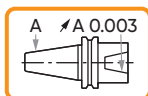
Наименование	Артикул	BT	d	D1	D2	D3	G	L	L1	L2
BT40-HC03-120-SL-AD/B	70004584	40	3	9	49.5	16.5456	M2.5	120	28	72
BT40-HC03-160-SL-AD/B	70004585	40	3	13	49.5	24.4232	M2.5	160	28	109
BT40-HC03-200-SL-AD/B	70004586	40	3	13	49.5	28.7200	M2.5	200	28	150
BT40-HC04-120-SL-AD/B	70004587	40	4	10	49.5	17.5456	M2.5	120	28	72
BT40-HC04-160-SL-AD/B	70004588	40	4	14	49.5	25.4232	M2.5	160	28	109
BT40-HC04-200-SL-AD/B	70004589	40	4	14	49.5	29.7200	M2.5	200	28	150
BT40-HC05-120-SL-AD/B	70004590	40	5	11	49.5	18.5456	M2.5	120	28	72
BT40-HC05-160-SL-AD/B	70004591	40	5	15	49.5	26.4232	M2.5	160	28	109
BT40-HC05-200-SL-AD/B	70004592	40	5	15	49.5	30.7200	M2.5	200	28	150
BT40-HC06-120-SL-AD/B	70004593	40	6	12	49.5	19.5456	M5	120	37	72
BT40-HC06-160-SL-AD/B	70004594	40	6	16	49.5	27.6328	M5	160	37	111
BT40-HC06-200-SL-AD/B	70004595	40	6	16	49.5	31.9296	M5	200	37	152
BT40-HC08-120-SL-AD/B	70004596	40	8	14	49.5	21.5456	M6	120	37	72
BT40-HC08-160-SL-AD/B	70004597	40	8	18	49.5	29.6328	M6	160	37	111
BT40-HC08-200-SL-AD/B	70004598	40	8	18	49.5	33.9296	M6	200	37	152
BT40-HC10-120-SL-AD/B	70004599	40	10	16	49.5	23.6504	M8	120	41	73
BT40-HC10-160-SL-AD/B	70004600	40	10	20	49.5	31.8424	M8	160	41	113
BT40-HC10-200-SL-AD/B	70004601	40	10	20	49.5	36.1392	M8	200	41	154
BT40-HC12-120-SL-AD/B	70004602	40	12	18	49.5	25.7552	M10	120	46	74
BT40-HC12-160-SL-AD/B	70004603	40	12	22	49.5	33.9472	M10	160	46	114
BT40-HC12-200-SL-AD/B	70004604	40	12	22	49.5	38.2440	M10	200	46	155
BT40-HC14-120-SL-AD/B	70004605	40	14	22	49.5	29.4408	M10	120	46	71
BT40-HC14-160-SL-AD/B	70004606	40	14	26	49.5	37.8424	M10	160	46	113
BT40-HC14-200-SL-AD/B	70004607	40	14	26	49.5	42.1392	M10	200	46	154
BT40-HC16-120-SL-AD/B	70004608	40	16	24	49.5	31.4408	M12	120	49	71
BT40-HC16-160-SL-AD/B	70004609	40	16	28	49.5	39.8424	M12	160	49	113
BT40-HC16-200-SL-AD/B	70004610	40	16	28	49.5	44.1392	M12	200	49	154
BT40-HC18-120-SL-AD/B	70004611	40	18	26	49.5	33.5456	M12	120	49	72
BT40-HC18-160-SL-AD/B	70004612	40	18	30	49.5	41.9472	M12	160	49	114
BT40-HC18-200-SL-AD/B	70004613	40	18	30	49.5	46.2440	M12	200	49	155
BT40-HC20-120-SL-AD/B	70004614	40	20	28	49.5	35.5456	M16	120	51	72
BT40-HC20-160-SL-AD/B	70004615	40	20	32	49.5	43.9472	M16	160	51	114
BT40-HC20-200-SL-AD/B	70004617	40	20	32	49.5	48.2440	M16	200	51	155

Патроны гидропластовые с уменьшенным диаметром рабочей части

BT

MAS 403 BT-AD/B

G 2.5
25.000
min⁻¹



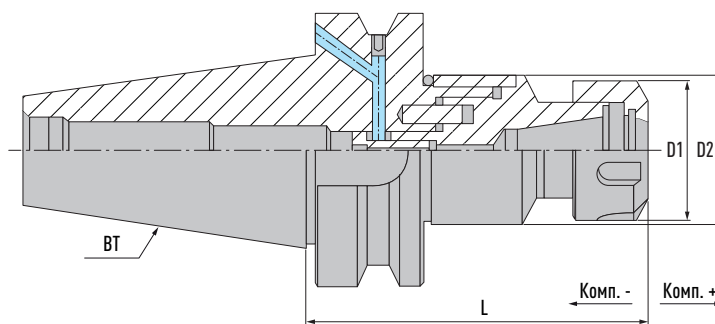
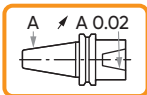
Наименование	Артикул	BT	d	D1	D2	D3	G	L	L1	L2
BT50-HC06-120-SL-AD/B	70004640	50	6	12	49.5	18.3928	M5	120	37	61
BT50-HC08-120-SL-AD/B	70004641	50	8	14	49.5	20.3928	M6	120	37	61
BT50-HC10-120-SL-AD/B	70004642	50	10	16	49.5	22.4976	M8	120	41	62
BT50-HC12-120-SL-AD/B	70004643	50	12	18	49.5	24.6024	M10	120	46	63
BT50-HC14-120-SL-AD/B	70004644	50	14	22	49.5	28.288	M10	120	46	60
BT50-HC16-120-SL-AD/B	70004645	50	16	24	49.5	30.288	M12	120	49	60
BT50-HC18-120-SL-AD/B	70004646	50	18	26	49.5	32.3928	M12	120	49	61
BT50-HC20-120-SL-AD/B	70004647	50	20	28	49.5	34.3928	M16	120	51	61

Комплектующие		
Цанга стр. 262-263	Ключ стр. 243	Ключ стр. 243

Патроны с осевой компенсацией под цанги ER

BT

MAS 403 BT-AD/B



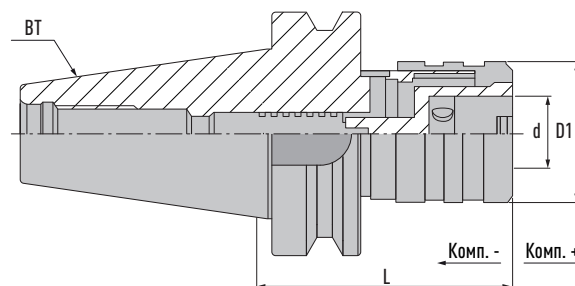
Наименование	Артикул	BT	Резьба	Диапазон зажима	Гайка	D1	D2	L	Комп. -	Комп. +
BT30-ER16-079-MLC	70000008	30	M3-M12	1-10	ER 16	32	34	79	0.5	0.5
BT30-ER20-080-MLC	70000011	30	M3-M16	3.5-10	ER 20	35	34	80	0.5	0.5
BT40-ER16-079-MLC-AD/B	70000121	40	M3-M12	1-10	ER 16	32	34	79	0.5	0.5
BT40-ER20-085-MLC-AD/B	70000132	40	M3-M16	3.5-10	ER 20	35	34	85	0.5	0.5
BT40-ER25-089-MLC-AD/B	70000141	40	M3-M20	3.5-16	ER 25	42	34	89	0.5	0.5
BT40-ER32-110-MLC-AD/B	70000154	40	M4-M27	3.5-20	ER 32	50	45	110	0.5	0.5
BT40-ER40-115-MLC-AD/B	70000162	40	M6-M33	6-26	ER 40	63	62	115	0.5	0.5
BT50-ER16-095-MLC-AD/B	70000425	50	M3-M12	1-10	ER 16	32	34	95	0.5	0.5
BT50-ER20-100-MLC-AD/B	70000431	50	M3-M16	3.5-10	ER 20	35	34	100	0.5	0.5
BT50-ER25-110-MLC-AD/B	70000437	50	M3-M20	3.5-16	ER 25	42	34	110	0.5	0.5
BT50-ER32-120-MLC-AD/B	70000444	50	M4-M27	3.5-20	ER 32	50	45	120	0.5	0.5
BT50-ER40-120-MLC-AD/B	70000452	50	M6-M33	6-26	ER 40	63	62	120	0.5	0.5

Комплектующие		
Цанга ER стр. 248-259	Гайка ER стр. 231-240	Ключ стр. 241

Патроны резьбонарезные под быстросменные вставки

BT

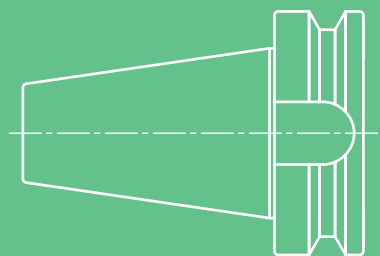
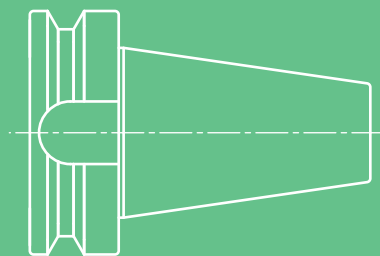
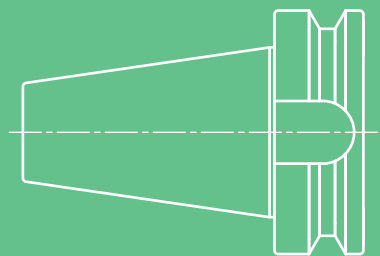
MAS 403 BT



Наименование	Артикул	BT	Резьба	Вставка	Комп. -	Комп. +	d	D1	L
BT30-KWFLK1-64	70000022	30	M3-M12	KWES1B	7.50	7.50	19	36	64
BT40-KWFLK1-67.5	70000197	40	M3-M12	KWES1B	7.50	7.50	19	36	67.5
BT40-KWFLK2-94.5	70000198	40	M8-M20	KWES2B	12.50	12.50	31	53	94.5
BT40-KWFLK3-164.5	70000199	40	M14-M33	KWES3B	20.00	20.00	48	78	164.5
BT40-KWFLK4-180	70000200	40	M22-M48	KWES4B	22.50	22.50	60	96	180.0
BT50-KWFLK1-77	70000489	50	M3-M12	KWES1B	7.50	7.50	19	36	77
BT50-KWFLK2-102.5	70000490	50	M8-M20	KWES2B	12.50	12.50	31	53	102.5
BT50-KWFLK3-142.5	70000491	50	M14-M33	KWES3B	20.00	20.00	48	78	142.5
BT50-KWFLK4-164.5	70000492	50	M22-M48	KWES4B	22.50	22.50	60	96	164.5

Комплектующие	
Вставка стр. 265-286	Переходник стр. 287
	

ПАТРОНЫ
С ХВОСТОВИКОМ
КВТ MAS 403

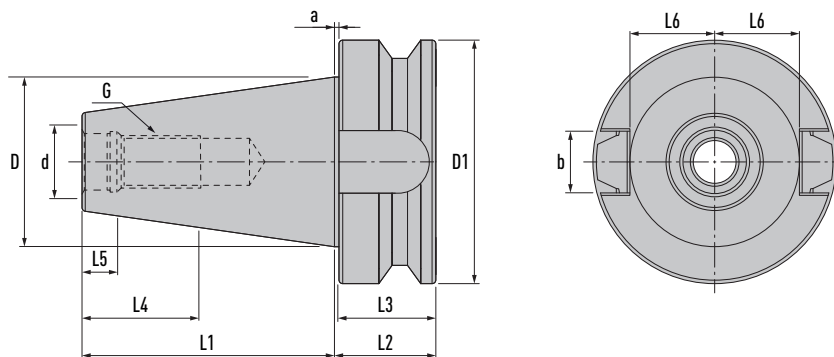


Патроны с хвостовиком KBT MAS 403

Техническая информация	52
Патроны цанговые ER	53
Патроны цанговые укороченные ER	56
Патроны Weldon	57
Патроны для торцевых фрез	63
Патроны для торцевых фрез с подачей СОЖ	64
Патроны комбинированные для фрез	65
Патроны с конусом Морзе	66
Заготовки с хвостовиком KBT	67
Патроны сверлильные	68
Патроны цанговые DMC	69
Силовые патроны	70
Патроны для модульных фрезерных головок	71
Патроны термозажимные	72
Патроны термозажимные с уменьшенным диаметром рабочей части	78
Патроны гидропластовые	81
Патроны гидропластовые укороченные	86
Патроны гидропластовые с уменьшенным диаметром рабочей части	87
Патроны с осевой компенсацией под цанги ER	90
Патроны резьбонарезные под быстросменные вставки	91

Техническая информация

Хвостовик KBT MAS 403 форма А



ISO	d	D	D1	a	b	G	L1	L2	L3	L4	L5	L6
30	12.5	31.75	46	1	16.1	M12	48.4	21	20	24	7.0	16.3
40	17	44.45	63	1	16.1	M16	65.4	27	26	32	9.0	22.6
50	25	69.85	100	1.5	25.7	M24	101.8	38	36.5	47	13.0	35.4

Особенности:

Держатель KBT обеспечивает более «жесткий» захжим, чем стандартные держатели инструмента «BT».

Достигает более высокой «радиальной жесткости» и увеличивает срок службы инструмента.

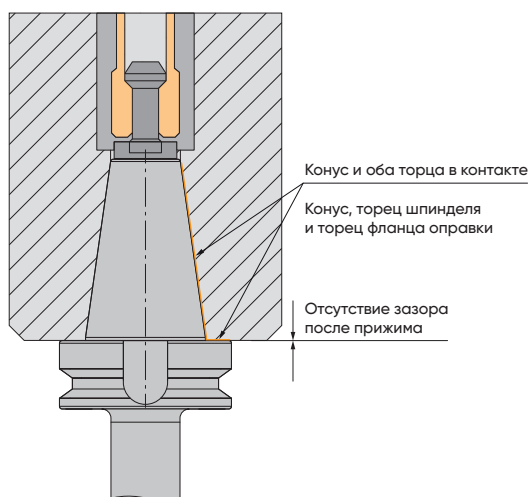
Сбалансирован до 2.5G, 25000 об/мин.

Материал: цементированная сталь, прочность мин. 950 Н/мм²

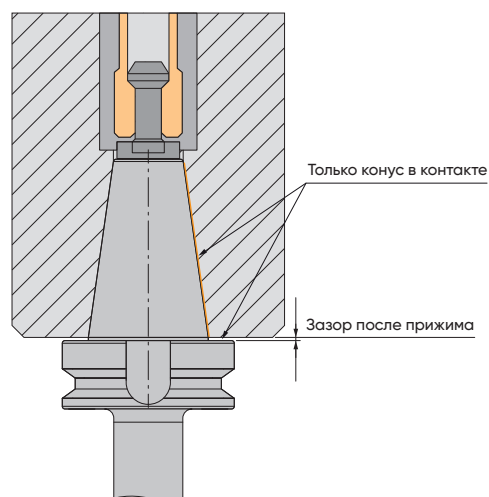
Исполнение: твердость 58 ± 2 HRC, цементация на глубину 0.8 мм, защитно-декоративное покрытие серого цвета.

Точность: 7:24, конус соответствует классу AT3 (DIN 2080)

KBT BT MAS 403



BT MAS 403



В оправках с хвостовиком KBT конус и обе поверхности находятся в контакте, благодаря чему обеспечивается более слаженная работа шпинделя и оправки, а также повышение радиальной жесткости.

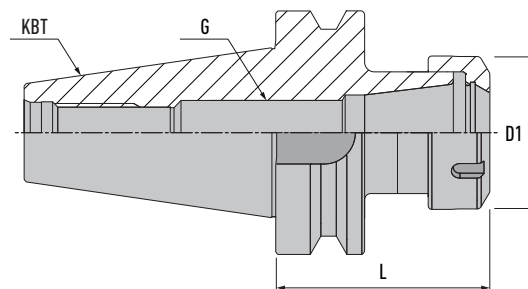
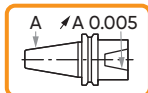
Этим обуславливается хорошее качество обработки и точность размеров, а также пониженная вибрация на высоких скоростях, что увеличивает срок службы инструмента. Таким образом, оправки с хвостовиком KBT обладают значительными преимуществами по сравнению с оправками с хвостовиком BT.

Патроны цанговые ER

MAS 403 KBT-AD

KBT

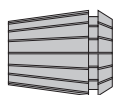
G 2.5
25.000
min⁻¹



Наименование	Артикул	KBT	Цанга	Диапазон зажима	D1	G	L	Гайка	Ключ
KBT30-ER16-060-AD	70000691	30	ER 16	0.5-10	32	M10X1	60	UM/ER16	E16
KBT30-ER16-100-AD	70000692	30	ER 16	0.5-10	32	M10X1	100	UM/ER16	E16
KBT30-ER20-060-AD	70000693	30	ER 20	1.0-13	35	M10X1	60	UM/ER20	E20
KBT30-ER20-100-AD	70000694	30	ER 20	1.0-13	35	M10X1	100	UM/ER20	E20
KBT30-ER25-060-AD	70000695	30	ER 25	1.0-16	42	M18X1	60	UM/ER25	E25
KBT30-ER25-100-AD	70000696	30	ER 25	1.0-16	42	M18X1	100	UM/ER25	E25
KBT30-ER32-060-AD	70000698	30	ER 32	2.0-20	50	M22X1.5	60	UM/ER32	E32
KBT30-ER32-100-AD	70000699	30	ER 32	2.0-20	50	M22X1.5	100	UM/ER32	E32
KBT30-ER40-080-AD	70000700	30	ER 40	3.0-26	63	M30X1.5	80	UM/ER40	E40
KBT40-ER16-070-AD	70000797	40	ER 16	0.5-10	32	M10X1	70	UM/ER16	E16
KBT40-ER16-100-AD	70000799	40	ER 16	0.5-10	32	M10X1	100	UM/ER16	E16
KBT40-ER16-160-AD	70000800	40	ER 16	0.5-10	32	M10X1	160	UM/ER16	E16
KBT40-ER20-070-AD	70000805	40	ER 20	1.0-13	35	M10X1	70	UM/ER20	E20
KBT40-ER20-100-AD	70000807	40	ER 20	1.0-13	35	M10X1	100	UM/ER20	E20
KBT40-ER20-160-AD	70000808	40	ER 20	1.0-13	35	M10X1	160	UM/ER20	E20
KBT40-ER25-070-AD	70000811	40	ER 25	1.0-16	42	M18X1	70	UM/ER25	E25
KBT40-ER25-100-AD	70000813	40	ER 25	1.0-16	42	M18X1	100	UM/ER25	E25
KBT40-ER25-160-AD	70000814	40	ER 25	1.0-16	42	M18X1	160	UM/ER25	E25
KBT40-ER32-070-AD	70000819	40	ER 32	2.0-20	50	M22X1.5	70	UM/ER32	E32
KBT40-ER32-100-AD	70000820	40	ER 32	2.0-20	50	M22X1.5	100	UM/ER32	E32
KBT40-ER32-160-AD	70000822	40	ER 32	2.0-20	50	M22X1.5	160	UM/ER32	E32
KBT40-ER40-070-AD	70000823	40	ER 40	3.0-26	63	M30X1.5	70	UM/ER40	E40
KBT40-ER40-100-AD	70000824	40	ER 40	3.0-26	63	M30X1.5	100	UM/ER40	E40
KBT40-ER40-160-AD	70000826	40	ER 40	3.0-26	63	M30X1.5	160	UM/ER40	E40
KBT40-ER50-100-AD	70000827	40	ER 50	10.0-34	78	M16X2	100	UM/ER50	E50

Комплектующие

Цанга ER стр. 244-259



Гайка ER стр. 231-240



Ключ стр. 241

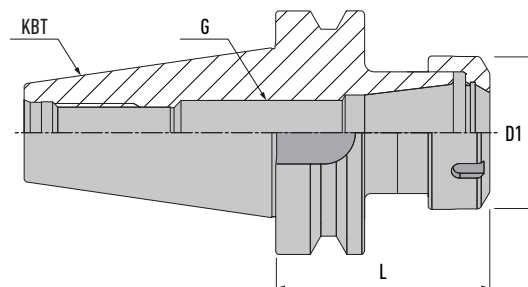
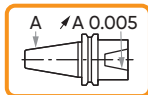


Патроны цанговые ER

MAS 403 KBT-AD

KBT

G 2.5
25.000
min⁻¹



Наименование	Артикул	KBT	Цанга	Диапазон зажима	D1	G	L	Гайка	Ключ
KBT50-ER16-080-AD	70001082	50	ER 16	0.5-10	32	M10X1	80	UM/ER16	E16
KBT50-ER16-100-AD	70001084	50	ER 16	0.5-10	32	M10X1	100	UM/ER16	E16
KBT50-ER16-160-AD	70001085	50	ER 16	0.5-10	32	M10X1	160	UM/ER16	E16
KBT50-ER20-100-AD	70001086	50	ER 20	1.0-13	35	M10X1	100	UM/ER20	E20
KBT50-ER20-160-AD	70001088	50	ER 20	1.0-13	35	M10X1	160	UM/ER20	E20
KBT50-ER25-080-AD	70001089	50	ER 25	1.0-16	42	M18X1	80	UM/ER25	E25
KBT50-ER25-100-AD	70001090	50	ER 25	1.0-16	42	M18X1	100	UM/ER25	E25
KBT50-ER25-160-AD	70001092	50	ER 25	1.0-16	42	M18X1	160	UM/ER25	E25
KBT50-ER32-080-AD	70001093	50	ER 32	2.0-20	50	M22X1.5	80	UM/ER32	E32
KBT50-ER32-100-AD	70001094	50	ER 32	2.0-20	50	M22X1.5	100	UM/ER32	E32
KBT50-ER32-160-AD	70001096	50	ER 32	2.0-20	50	M22X1.5	160	UM/ER32	E32
KBT50-ER40-080-AD	70001097	50	ER 40	3.0-26	63	M30X1.5	80	UM/ER40	E40
KBT50-ER40-100-AD	70001098	50	ER 40	3.0-26	63	M30X1.5	100	UM/ER40	E40
KBT50-ER40-160-AD	70001100	50	ER 40	3.0-26	63	M30X1.5	160	UM/ER40	E40
KBT50-ER50-100-AD	70001101	50	ER 50	10.0-34	78	M16X2	100	UM/ER50	E50
KBT50-ER50-160-AD	70001102	50	ER 50	10.0-34	78	M16X2	160	UM/ER50	E50

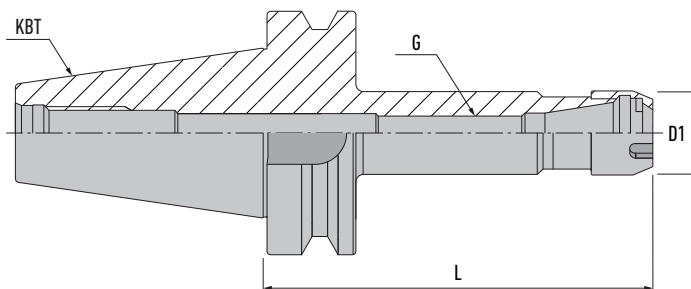
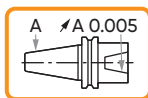
Комплектующие		
Цанга ER стр. 244-259	Гайка ER стр. 231-240	Ключ стр. 241
		

Патроны цанговые ER


MAS 403 KBT-AD

KBT

G 2.5
25.000
min⁻¹



Наименование	Артикул	KBT	Цанга	Диапазон зажима	D1	G	L	Гайка	Ключ
KBT40-ER11M-070-AD	70000794	40	ER 11	0.5-7	16	M6X1	70	ER11M	E11M
KBT40-ER11M-100-AD	70000795	40	ER 11	0.5-7	16	M6X1	100	ER11M	E11M
KBT40-ER11M-160-AD	70000796	40	ER 11	0.5-7	16	M6X1	160	ER11M	E11M
KBT40-ER16M-070-AD	70000801	40	ER 16	0.5-10	22	M10X1	70	ER16M	E16M
KBT40-ER16M-100-AD	70000802	40	ER 16	0.5-10	22	M10X1	100	ER16M	E16M
KBT40-ER16M-120-AD	70000803	40	ER 16	0.5-10	22	M10X1	120	ER16M	E16M
KBT40-ER16M-160-AD	70000804	40	ER 16	0.5-10	22	M10X1	160	ER16M	E16M
KBT40-ER20M-120-AD	70000809	40	ER 20	1.0-13	28	M10X1	120	ER20M	E20M
KBT40-ER20M-160-AD	70000810	40	ER 20	1.0-13	28	M10X1	160	ER20M	E20M
KBT40-ER25M-070-AD	70000815	40	ER 25	1.0-16	35	M18X1	70	ER25M	E25M
KBT40-ER25M-100-AD	70000816	40	ER 25	1.0-16	35	M18X1	100	ER25M	E25M
KBT40-ER25M-120-AD	70000817	40	ER 25	1.0-16	35	M18X1	120	ER25M	E25M
KBT40-ER25M-160-AD	70000818	40	ER 25	1.0-16	35	M18X1	160	ER25M	E25M

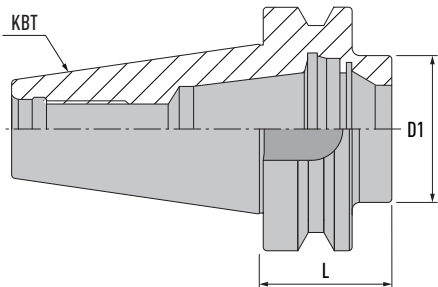
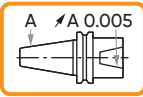
Комплектующие		
Цанга ER стр. 244-259	Гайка ER стр. 231-240	Ключ стр. 241
		

Патроны цанговые укороченные ER

КВТ

MAS 403 KBT-AD

G 2.5
25.000
min⁻¹



Наименование	Артикул	КВТ	Цанга	Диапазон зажима	D1	L	Гайка
KBT30-ER25A-026-AD	70000697	30	ER 25	1-16	32	26	UM-ER25-A

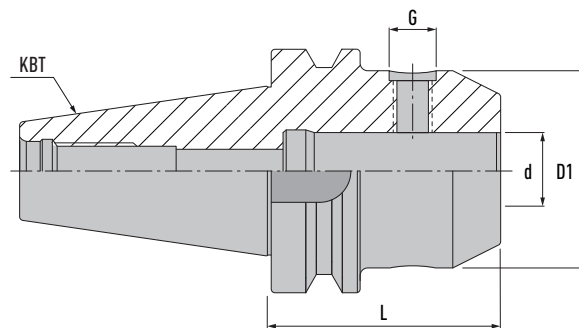
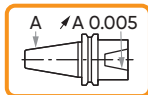
Комплектующие		
Цанга ER стр. 244-259	Гайка ER стр. 232	Ключ стр. 241

Патроны Weldon

MAS 403 KBT-AD

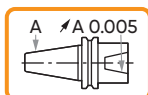
KBT

G 6.3
15.000
min⁻¹



Наименование	Артикул	KBT	d	D1	G	L	Винт
KBT30-WE06-050-AD	70000742	30	6	25	M6	50	1
KBT30-WE08-050-AD	70000745	30	8	28	M8	50	1
KBT30-WE10-050-AD	70000748	30	10	35	M10	50	1
KBT30-WE12-055-AD	70000751	30	12	42	M12	55	1
KBT30-WE14-055-AD	70000754	30	14	44	M12	55	1
KBT30-WE16-063-AD	70000757	30	16	48	M14	63	1
KBT30-WE18-063-AD	70000760	30	18	50	M14	63	1
KBT30-WE20-070-AD	70000763	30	20	52	M16	70	1

G 2.5
25.000
min⁻¹

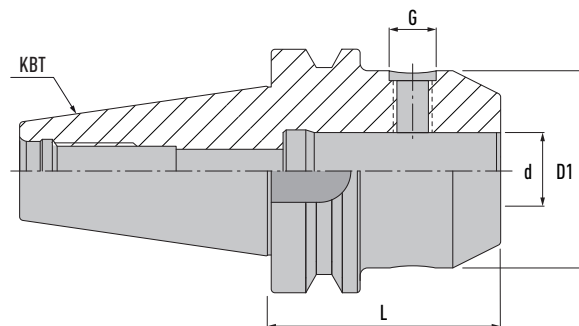
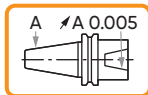


KBT30-WE06-35-AD	70000744	30	6	25	M6	35	1
KBT30-WE08-35-AD	70000747	30	8	28	M8	35	1
KBT30-WE10-35-AD	70000750	30	10	35	M10	35	1
KBT30-WE12-35-AD	70000753	30	12	42	M12	35	1
KBT30-WE14-35-AD	70000756	30	14	42	M12	35	1
KBT30-WE16-35-AD	70000759	30	16	42	M14	35	1
KBT30-WE18-35-AD	70000762	30	18	42	M14	35	1
KBT30-WE20-35-AD	70000765	30	20	42	M16	35	1

MAS 403 KBT-AD

KBT

G 6.3
15.000
min⁻¹



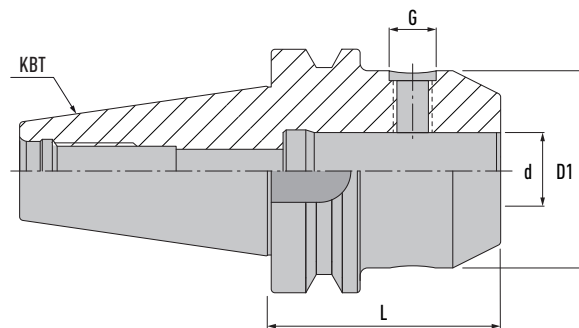
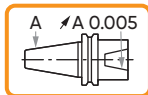
Наименование	Артикул	KBT	d	D1	G	L	Винт
KBT40-WE06-050-AD	70001000	40	6	25	M6	50	1
KBT40-WE06-100-AD	70001002	40	6	25	M6	100	1
KBT40-WE06-160-AD	70001004	40	6	25	M6	160	1
KBT40-WE08-050-AD	70001006	40	8	28	M8	50	1
KBT40-WE08-100-AD	70001008	40	8	28	M8	100	1
KBT40-WE08-160-AD	70001010	40	8	28	M8	160	1
KBT40-WE10-063-AD	70001012	40	10	35	M10	63	1
KBT40-WE10-100-AD	70001014	40	10	35	M10	100	1
KBT40-WE10-160-AD	70001016	40	10	35	M10	160	1
KBT40-WE12-063-AD	70001018	40	12	42	M12	63	1
KBT40-WE12-100-AD	70001020	40	12	42	M12	100	1
KBT40-WE12-160-AD	70001022	40	12	42	M12	160	1
KBT40-WE14-063-AD	70001024	40	14	44	M12	63	1
KBT40-WE14-100-AD	70001026	40	14	44	M12	100	1
KBT40-WE14-160-AD	70001028	40	14	44	M12	160	1
KBT40-WE16-063-AD	70001030	40	16	48	M14	63	1
KBT40-WE16-100-AD	70001032	40	16	48	M14	100	1
KBT40-WE16-160-AD	70001034	40	16	48	M14	160	1
KBT40-WE18-063-AD	70001036	40	18	50	M14	63	1
KBT40-WE18-100-AD	70001038	40	18	50	M14	100	1
KBT40-WE18-160-AD	70001040	40	18	50	M14	160	1
KBT40-WE20-063-AD	70001042	40	20	52	M16	63	1
KBT40-WE20-100-AD	70001044	40	20	52	M16	100	1
KBT40-WE20-160-AD	70001046	40	20	52	M16	160	1
KBT40-WE25-090-AD	70001048	40	25	65	M18X2	90	2
KBT40-WE25-160-AD	70001050	40	25	65	M18X2	160	2
KBT40-WE32-100-AD	70001052	40	32	72	M20X2	100	2
KBT40-WE32-160-AD	70001054	40	32	72	M20X2	160	2
KBT40-WE40-105-AD	70001056	40	40	80	M20X2	105	2
KBT40-WE40-160-AD	70001058	40	40	80	M20X2	160	2

Патроны Weldon

MAS 403 KBT-AD

KBT

G 6.3
15.000
min⁻¹



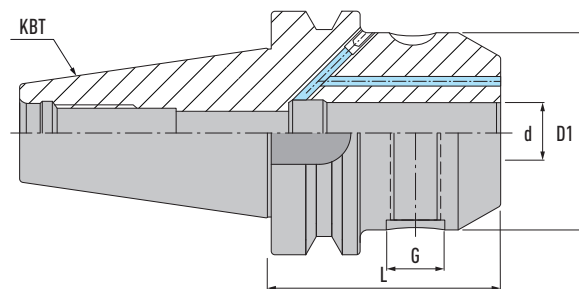
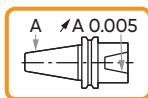
Наименование	Артикул	KBT	d	D1	G	L	Винт
KBT50-WE06-063-AD	70001268	50	6	25	M6	63	1
KBT50-WE06-100-AD	70001270	50	6	25	M6	100	1
KBT50-WE06-160-AD	70001272	50	6	25	M6	160	1
KBT50-WE08-063-AD	70001274	50	8	28	M8	63	1
KBT50-WE08-100-AD	70001276	50	8	28	M8	100	1
KBT50-WE08-160-AD	70001278	50	8	28	M8	160	1
KBT50-WE10-080-AD	70001280	50	10	35	M10	80	1
KBT50-WE10-100-AD	70001282	50	10	35	M10	100	1
KBT50-WE10-160-AD	70001284	50	10	35	M10	160	1
KBT50-WE12-080-AD	70001286	50	12	42	M12	80	1
KBT50-WE12-100-AD	70001288	50	12	42	M12	100	1
KBT50-WE12-160-AD	70001290	50	12	42	M12	160	1
KBT50-WE14-080-AD	70001292	50	14	44	M12	80	1
KBT50-WE14-100-AD	70001294	50	14	44	M12	100	1
KBT50-WE14-160-AD	70001296	50	14	44	M12	160	1
KBT50-WE16-080-AD	70001298	50	16	48	M14	80	1
KBT50-WE16-100-AD	70001300	50	16	48	M14	100	1
KBT50-WE16-160-AD	70001302	50	16	48	M14	160	1
KBT50-WE18-080-AD	70001304	50	18	50	M14	80	1
KBT50-WE18-100-AD	70001306	50	18	50	M14	100	1
KBT50-WE18-160-AD	70001308	50	18	50	M14	160	1
KBT50-WE20-080-AD	70001310	50	20	52	M16	80	1
KBT50-WE20-100-AD	70001312	50	20	52	M16	100	1
KBT50-WE20-160-AD	70001314	50	20	52	M16	160	1
KBT50-WE25-100-AD	70001316	50	25	65	M18X2	100	2
KBT50-WE25-160-AD	70001318	50	25	65	M18X2	160	2
KBT50-WE32-105-AD	70001320	50	32	72	M20X2	105	2
KBT50-WE32-160-AD	70001322	50	32	72	M20X2	160	2
KBT50-WE40-115-AD	70001324	50	40	80	M20X2	115	2
KBT50-WE40-160-AD	70001326	50	40	80	M20X2	160	2
KBT50-WE50-125-AD	70001328	50	50	100	M24X2	125	2

Патроны Weldon

MAS 403 KBT-FCC-AD

KBT

G 2.5
25.000
min⁻¹

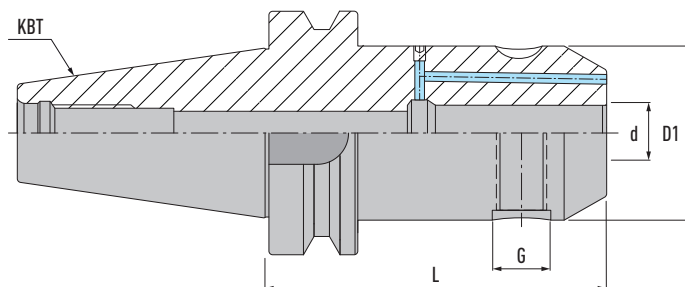
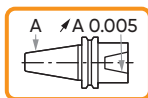


Наименование	Артикул	KBT	d	D1	G	L	Винт
KBT30-WE06-050-FCC-AD	70000743	30	6	25	M6	50	1
KBT30-WE08-050-FCC-AD	70000746	30	8	28	M8	50	1
KBT30-WE10-050-FCC-AD	70000749	30	10	35	M10	50	1
KBT30-WE12-055-FCC-AD	70000752	30	12	42	M12	55	1
KBT30-WE14-055-FCC-AD	70000755	30	14	44	M12	55	1
KBT30-WE16-063-FCC-AD	70000758	30	16	48	M14	63	1
KBT30-WE18-063-FCC-AD	70000761	30	18	50	M14	63	1
KBT30-WE20-070-FCC-AD	70000764	30	20	52	M16	70	1

MAS 403 KBT-FCC-AD

KBT

G 2.5
25.000
min⁻¹



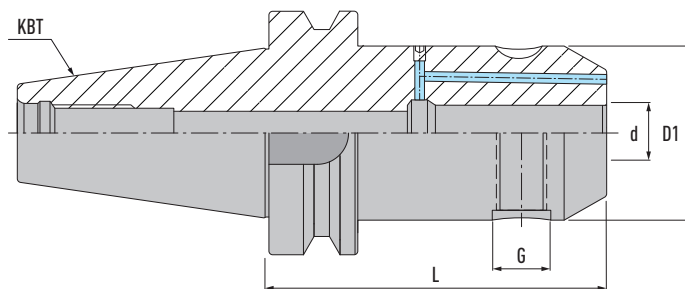
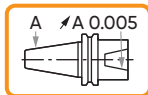
Наименование	Артикул	KBT	d	D1	G	L	Винт
KBT40-WE06-050-FCC-AD	70001001	40	6	25	M6	50	1
KBT40-WE06-100-FCC-AD	70001003	40	6	25	M6	100	1
KBT40-WE06-160-FCC-AD	70001005	40	6	25	M6	160	1
KBT40-WE08-050-FCC-AD	70001007	40	8	28	M8	50	1
KBT40-WE08-100-FCC-AD	70001009	40	8	28	M8	100	1
KBT40-WE08-160-FCC-AD	70001011	40	8	28	M8	160	1
KBT40-WE10-063-FCC-AD	70001013	40	10	35	M10	63	1
KBT40-WE10-100-FCC-AD	70001015	40	10	35	M10	100	1
KBT40-WE10-160-FCC-AD	70001017	40	10	35	M10	160	1
KBT40-WE12-063-FCC-AD	70001019	40	12	42	M12	63	1
KBT40-WE12-100-FCC-AD	70001021	40	12	42	M12	100	1
KBT40-WE12-160-FCC-AD	70001023	40	12	42	M12	160	1
KBT40-WE14-063-FCC-AD	70001025	40	14	44	M12	63	1
KBT40-WE14-100-FCC-AD	70001027	40	14	44	M12	100	1
KBT40-WE14-160-FCC-AD	70001029	40	14	44	M12	160	1
KBT40-WE16-063-FCC-AD	70001031	40	16	48	M14	63	1
KBT40-WE16-100-FCC-AD	70001033	40	16	48	M14	100	1
KBT40-WE16-160-FCC-AD	70001035	40	16	48	M14	160	1
KBT40-WE18-063-FCC-AD	70001037	40	18	50	M14	63	1
KBT40-WE18-100-FCC-AD	70001039	40	18	50	M14	100	1
KBT40-WE18-160-FCC-AD	70001041	40	18	50	M14	160	1
KBT40-WE20-063-FCC-AD	70001043	40	20	52	M16	63	1
KBT40-WE20-100-FCC-AD	70001045	40	20	52	M16	100	1
KBT40-WE20-160-FCC-AD	70001047	40	20	52	M16	160	1
KBT40-WE25-090-FCC-AD	70001049	40	25	65	M18X2	90	2
KBT40-WE25-160-FCC-AD	70001051	40	25	65	M18X2	160	2
KBT40-WE32-100-FCC-AD	70001053	40	32	72	M20X2	100	2
KBT40-WE32-160-FCC-AD	70001055	40	32	72	M20X2	160	2
KBT40-WE40-105-FCC-AD	70001057	40	40	80	M20X2	105	2
KBT40-WE40-160-FCC-AD	70001059	40	40	80	M20X2	160	2

Патроны Weldon

MAS 403 KBT-FCC-AD

KBT

G 2.5
25.000
min⁻¹



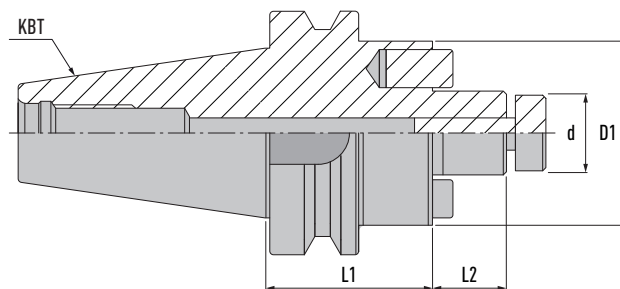
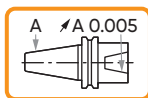
Наименование	Артикул	KBT	d	D1	G	L	Винт
KBT50-WE06-063-FCC-AD	70001269	50	6	25	M6	63	1
KBT50-WE06-100-FCC-AD	70001271	50	6	25	M6	100	1
KBT50-WE06-160-FCC-AD	70001273	50	6	25	M6	160	1
KBT50-WE08-063-FCC-AD	70001275	50	8	28	M8	63	1
KBT50-WE08-100-FCC-AD	70001277	50	8	28	M8	100	1
KBT50-WE08-160-FCC-AD	70001279	50	8	28	M8	160	1
KBT50-WE10-080-FCC-AD	70001281	50	10	35	M10	80	1
KBT50-WE10-100-FCC-AD	70001283	50	10	35	M10	100	1
KBT50-WE10-160-FCC-AD	70001285	50	10	35	M10	160	1
KBT50-WE12-080-FCC-AD	70001287	50	12	42	M12	80	1
KBT50-WE12-100-FCC-AD	70001289	50	12	42	M12	100	1
KBT50-WE12-160-FCC-AD	70001291	50	12	42	M12	160	1
KBT50-WE14-080-FCC-AD	70001293	50	14	44	M12	80	1
KBT50-WE14-100-FCC-AD	70001295	50	14	44	M12	100	1
KBT50-WE14-160-FCC-AD	70001297	50	14	44	M12	160	1
KBT50-WE16-080-FCC-AD	70001299	50	16	48	M14	80	1
KBT50-WE16-100-FCC-AD	70001301	50	16	48	M14	100	1
KBT50-WE16-160-FCC-AD	70001303	50	16	48	M14	160	1
KBT50-WE18-080-FCC-AD	70001305	50	18	50	M14	80	1
KBT50-WE18-100-FCC-AD	70001307	50	18	50	M14	100	1
KBT50-WE18-160-FCC-AD	70001309	50	18	50	M14	160	1
KBT50-WE20-080-FCC-AD	70001311	50	20	52	M16	80	1
KBT50-WE20-100-FCC-AD	70001313	50	20	52	M16	100	1
KBT50-WE20-160-FCC-AD	70001315	50	20	52	M16	160	1
KBT50-WE25-100-FCC-AD	70001317	50	25	65	M18X2	100	2
KBT50-WE25-160-FCC-AD	70001319	50	25	65	M18X2	160	2
KBT50-WE32-105-FCC-AD	70001321	50	32	72	M20X2	105	2
KBT50-WE32-160-FCC-AD	70001323	50	32	72	M20X2	160	2
KBT50-WE40-115-FCC-AD	70001325	50	40	80	M20X2	115	2
KBT50-WE40-160-FCC-AD	70001327	50	40	80	M20X2	160	2
KBT50-WE50-125-FCC-AD	70001329	50	50	100	M24X2	125	2

Патроны для торцевых фрез

MAS 403 KBT-AD

KBT

G 2.5
25.000
min⁻¹



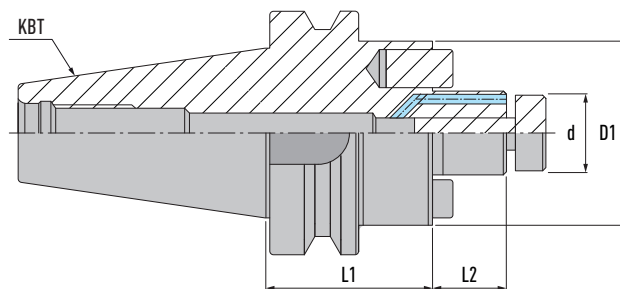
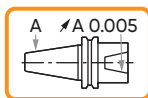
Наименование	Артикул	KBT	d	D1	L1	L2
KBT30-FMH16-035-AD	70000701	30	16	38	35	17
KBT30-FMH22-040-AD	70000702	30	22	48	40	19
KBT30-FMH27-040-AD	70000703	30	27	58	40	21
KBT40-FMH16-045-AD	70000828	40	16	38	45	17
KBT40-FMH16-100-AD	70000829	40	16	38	100	17
KBT40-FMH16-160-AD	70000830	40	16	38	160	17
KBT40-FMH22-045-AD	70000831	40	22	48	45	19
KBT40-FMH22-100-AD	70000832	40	22	48	100	19
KBT40-FMH22-160-AD	70000833	40	22	48	160	19
KBT40-FMH27-045-AD	70000834	40	27	58	45	21
KBT40-FMH27-100-AD	70000835	40	27	58	100	21
KBT40-FMH27-160-AD	70000836	40	27	58	160	21
KBT40-FMH32-050-AD	70000837	40	32	78	50	24
KBT40-FMH32-100-AD	70000838	40	32	78	100	24
KBT40-FMH32-160-AD	70000839	40	32	78	160	24
KBT40-FMH40-055-AD	70000840	40	40	88	55	27
KBT40-FMH40-100-AD	70000841	40	40	88	100	27
KBT40-FMH40-160-AD	70000842	40	40	88	160	27
KBT50-FMH16-060-AD	70001103	50	16	38	60	17
KBT50-FMH16-100-AD	70001104	50	16	38	100	17
KBT50-FMH16-160-AD	70001105	50	16	38	160	17
KBT50-FMH22-060-AD	70001106	50	22	48	60	19
KBT50-FMH22-100-AD	70001107	50	22	48	100	19
KBT50-FMH22-160-AD	70001108	50	22	48	160	19
KBT50-FMH27-060-AD	70001109	50	27	58	60	21
KBT50-FMH27-100-AD	70001110	50	27	58	100	21
KBT50-FMH27-160-AD	70001111	50	27	58	160	21
KBT50-FMH32-060-AD	70001112	50	32	78	60	24
KBT50-FMH32-100-AD	70001113	50	32	78	100	24
KBT50-FMH32-160-AD	70001114	50	32	78	160	24
KBT50-FMH40-060-AD	70001115	50	40	88	60	27
KBT50-FMH40-100-AD	70001116	50	40	88	100	27
KBT50-FMH40-160-AD	70001117	50	40	88	160	27

Патроны для торцевых фрез с подачей СОЖ

MAS 403 KBT-AD

KBT

G 2.5
25.000
min⁻¹



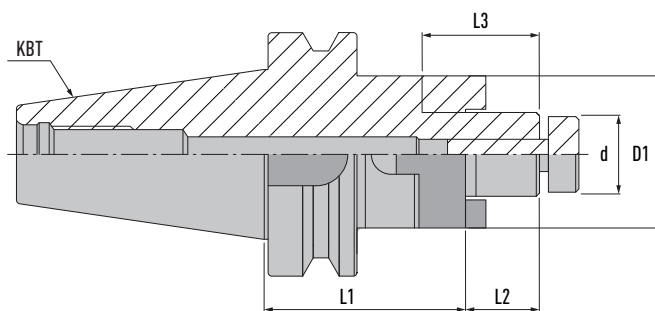
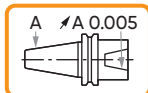
Наименование	Артикул	KBT	d	D1	L1	L2
KBT40-FMH-K16-045-AD	70000843	40	16	38	45	17
KBT40-FMH-K16-100-AD	70000844	40	16	38	100	17
KBT40-FMH-K16-160-AD	70000845	40	16	38	160	17
KBT40-FMH-K22-045-AD	70000846	40	22	48	45	19
KBT40-FMH-K22-100-AD	70000847	40	22	48	100	19
KBT40-FMH-K22-160-AD	70000848	40	22	48	160	19
KBT40-FMH-K27-045-AD	70000849	40	27	58	45	21
KBT40-FMH-K27-100-AD	70000850	40	27	58	100	21
KBT40-FMH-K27-160-AD	70000851	40	27	58	160	21
KBT40-FMH-K32-050-AD	70000852	40	32	78	50	24
KBT40-FMH-K32-100-AD	70000853	40	32	78	100	24
KBT40-FMH-K32-160-AD	70000854	40	32	78	160	24
KBT40-FMH-K40-055-AD	70000855	40	40	88	55	27
KBT40-FMH-K40-100-AD	70000856	40	40	88	100	27
KBT40-FMH-K40-160-AD	70000857	40	40	88	160	27
KBT50-FMH-K16-060-AD	70001118	50	16	38	60	17
KBT50-FMH-K16-100-AD	70001119	50	16	38	100	17
KBT50-FMH-K16-160-AD	70001120	50	16	38	160	17
KBT50-FMH-K22-060-AD	70001121	50	22	48	60	19
KBT50-FMH-K22-100-AD	70001122	50	22	48	100	19
KBT50-FMH-K22-160-AD	70001123	50	22	48	160	19
KBT50-FMH-K27-060-AD	70001124	50	27	58	60	21
KBT50-FMH-K27-100-AD	70001125	50	27	58	100	21
KBT50-FMH-K27-160-AD	70001126	50	27	58	160	21
KBT50-FMH-K32-060-AD	70001127	50	32	78	60	24
KBT50-FMH-K32-100-AD	70001128	50	32	78	100	24
KBT50-FMH-K32-160-AD	70001129	50	32	78	160	24
KBT50-FMH-K40-060-AD	70001130	50	40	88	60	27
KBT50-FMH-K40-100-AD	70001131	50	40	88	100	27
KBT50-FMH-K40-160-AD	70001132	50	40	88	160	27

Патроны комбинированные для фрез

MAS 403 KBT-AD

KBT

G 2.5
25.000
min⁻¹



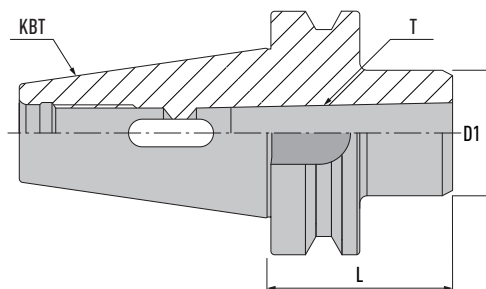
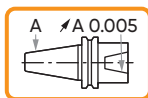
Наименование	Артикул	KBT	D	D1	L1	L2	L3
KBT30-CSMA16-050-AD	70000687	30	16	32	50	17	27
KBT30-CSMA22-050-AD	70000688	30	22	40	50	19	31
KBT30-CSMA27-055-AD	70000689	30	27	48	55	21	33
KBT40-CSMA16-055-AD	70000771	40	16	32	55	17	27
KBT40-CSMA16-100-AD	70000772	40	16	32	100	17	27
KBT40-CSMA16-160-AD	70000773	40	16	32	160	17	27
KBT40-CSMA22-055-AD	70000774	40	22	40	55	19	31
KBT40-CSMA22-100-AD	70000775	40	22	40	100	19	31
KBT40-CSMA22-160-AD	70000776	40	22	40	160	19	31
KBT40-CSMA27-055-AD	70000777	40	27	48	55	21	33
KBT40-CSMA27-100-AD	70000778	40	27	48	100	21	33
KBT40-CSMA27-160-AD	70000779	40	27	48	160	21	33
KBT40-CSMA32-060-AD	70000780	40	32	58	60	24	38
KBT40-CSMA32-100-AD	70000781	40	32	58	100	24	38
KBT40-CSMA32-160-AD	70000782	40	32	58	160	24	38
KBT40-CSMA40-060-AD	70000783	40	40	70	60	27	41
KBT40-CSMA40-100-AD	70000784	40	40	70	100	27	41
KBT40-CSMA40-160-AD	70000785	40	40	70	160	27	41
KBT50-CSMA16-070-AD	70001066	50	16	32	70	17	27
KBT50-CSMA16-100-AD	70001067	50	16	32	100	17	27
KBT50-CSMA16-160-AD	70001068	50	16	32	160	17	27
KBT50-CSMA22-070-AD	70001069	50	22	40	70	19	31
KBT50-CSMA22-100-AD	70001070	50	22	40	100	19	31
KBT50-CSMA22-160-AD	70001071	50	22	40	160	19	31
KBT50-CSMA27-070-AD	70001072	50	27	48	70	21	33
KBT50-CSMA27-100-AD	70001073	50	27	48	100	21	33
KBT50-CSMA27-160-AD	70001074	50	27	48	160	21	33
KBT50-CSMA32-070-AD	70001075	50	32	58	70	24	38
KBT50-CSMA32-100-AD	70001076	50	32	58	100	24	38
KBT50-CSMA32-160-AD	70001077	50	32	58	160	24	38
KBT50-CSMA40-070-AD	70001078	50	40	70	70	27	41
KBT50-CSMA40-100-AD	70001079	50	40	70	100	27	41
KBT50-CSMA40-160-AD	70001080	50	40	70	160	27	41

Патроны с конусом Морзе

MAS 403 KBT

KBT

G 2.5
25.000
min⁻¹

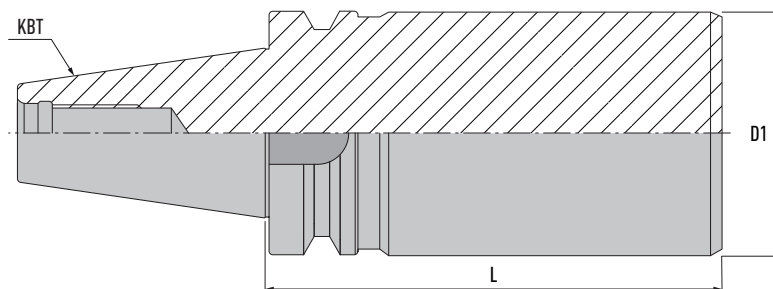


Наименование	Артикул	KBT	Конус Морзе (T)	D1	L
KBT30-MT01-050	70000705	30	1	25	50
KBT30-MT02-060	70000706	30	2	32	60
KBT30-MT03-075	70000707	30	3	40	75
KBT40-MT01-050	70000884	40	1	25	50
KBT40-MT01-115	70000885	40	1	25	115
KBT40-MT02-050	70000886	40	2	32	50
KBT40-MT02-125	70000887	40	2	32	125
KBT40-MT03-070	70000888	40	3	40	70
KBT40-MT03-140	70000889	40	3	40	140
KBT40-MT04-095	70000890	40	4	48	95
KBT50-MT01-050	70001149	50	1	25	50
KBT50-MT01-120	70001150	50	1	25	120
KBT50-MT02-060	70001151	50	2	32	60
KBT50-MT02-140	70001152	50	2	32	140
KBT50-MT03-065	70001153	50	3	40	65
KBT50-MT03-150	70001154	50	3	40	150
KBT50-MT04-095	70001155	50	4	48	95
KBT50-MT04-180	70001156	50	4	48	180
KBT50-MT05-120	70001157	50	5	63	120
KBT50-MT05-220	70001158	50	5	63	220

Заготовки с хвостовиком КВТ

КВТ

MAS 403 КВТ

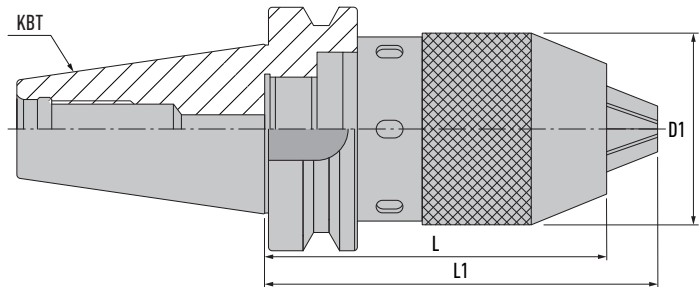
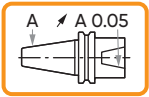


Наименование	Артикул	КВТ	D1	L
КВТ40-BLANK-63.5-L120	70000766	40	63.5	120
КВТ40-BLANK-63.5-L160	70000767	40	63.5	160
КВТ40-BLANK-63.5-L250	70000768	40	63.5	250
КВТ50-BLANK-80-L160	70001060	50	80	160
КВТ50-BLANK-80-L200	70001061	50	80	200
КВТ50-BLANK-80-L300	70001062	50	80	300
КВТ50-BLANK-97-L315	70001063	50	97	315

Патроны сверлильные

КВТ

MAS 403 KBT



Наименование	Артикул	КВТ	D1	L	L1
КВТ30-NCDC1-13-112.5	70000708	30	50	112.5	125
КВТ40-NCDC1-13-092.5	70000891	40	50	92.5	105
КВТ50-NCDC1-13-107.5	70001159	50	50	107.5	120

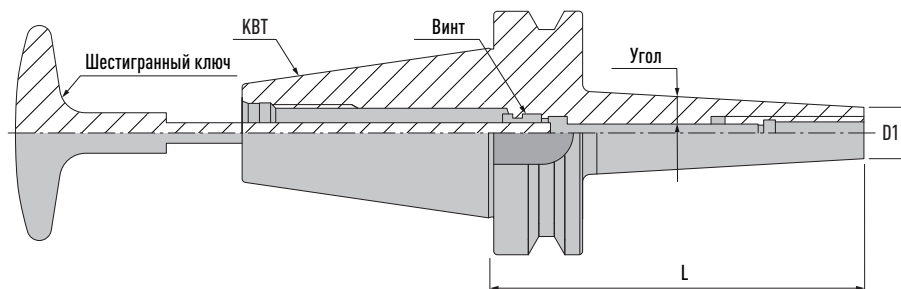
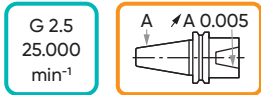
Комплектующие

Ключ стр. 242

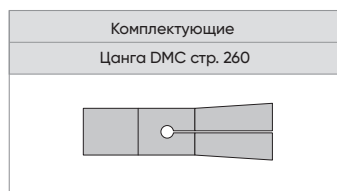
Патроны цанговые DMC

MAS 403 KBT-AD

KBT



Наименование	Артикул	KBT	Диапазон зажима	D1	L	Угол	Цанга	Винт	Ключ
KBT30-DMC6-090-AD	70000690	30	3-6	13	90	3	DMC-6	M5	4X200
KBT40-DMC6-060-AD	70000788	40	3-6	13	60	3	DMC-6	M5	4X200
KBT40-DMC6-090-AD	70000789	40	3-6	13	90	3	DMC-6	M5	4X200
KBT40-DMC6-120-AD	70000790	40	3-6	13	120	3	DMC-6	M5	4X200
KBT40-DMC6-160-AD	70000791	40	3-6	13	160	3	DMC-6	M5	4X200
KBT40-DMC8-090-AD	70000792	40	3-8	22	90	3	DMC-8	M6	5X200
KBT40-DMC8-120-AD	70000793	40	3-8	22	120	3	DMC-8	M6	5X200
KBT40-DMC10-090-AD	70000786	40	3-10	28	90	3	DMC-10	M8	6X200
KBT40-DMC10-120-AD	70000787	40	3-10	28	120	3	DMC-10	M8	6X200
KBT50-DMC10-150-AD	70001081	50	3-10	28	150	3	DMC-10	M8	6X200

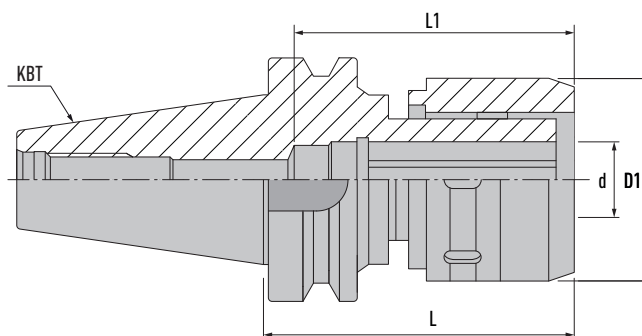
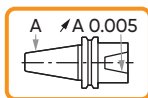


Силовые патроны

KBT

MAS 403 KBT-AD

G 6.3
15.000
min⁻¹



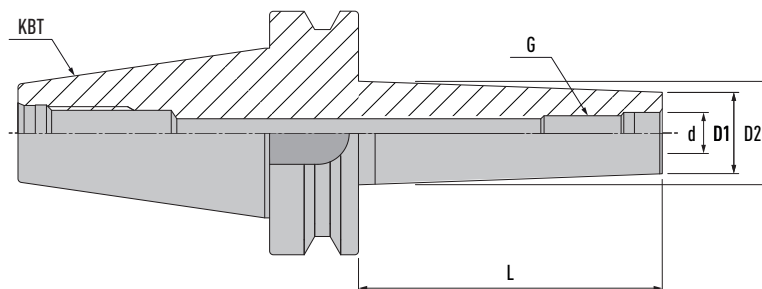
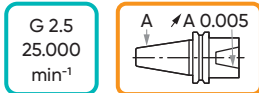
Наименование	Артикул	KBT	d	D1	L	L1
KBT30-C20-075-AD	70000686	30	20	54	75	70
KBT40-C20-080-AD	70000769	40	20	54	80	70
KBT40-C32-090-AD	70000770	40	32	72	90	100
KBT50-C20-105-AD	70001064	50	20	54	105	70
KBT50-C32-105-AD	70001065	50	32	72	105	100

Комплектующие	
Цанга стр. 261	Ключ стр. 242

Патроны для модульных фрезерных головок

MAS 403 KBT-AD

KBT



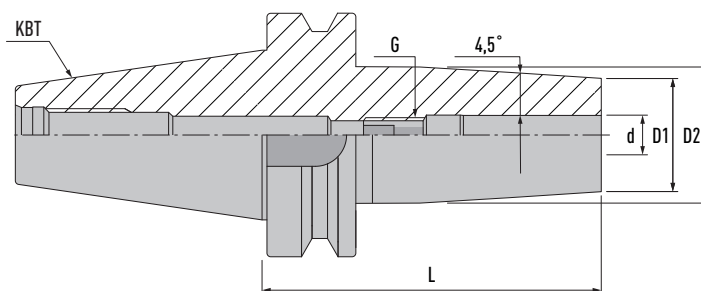
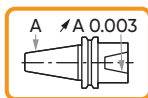
Наименование	Артикул	KBT	d	D1	D2	G	L
KBT40-MCA06-025-AD	70000862	40	6.5	10	13	M6	25
KBT40-MCA06-050-AD	70000863	40	6.5	10	20	M6	50
KBT40-MCA06-075-AD	70000864	40	6.5	10	23	M6	75
KBT40-MCA08-025-AD	70000865	40	8.5	13	15	M8	25
KBT40-MCA08-050-AD	70000866	40	8.5	13	23	M8	50
KBT40-MCA08-075-AD	70000867	40	8.5	13	23	M8	75
KBT40-MCA08-100-AD	70000868	40	8.5	13	25	M8	100
KBT40-MCA10-025-AD	70000869	40	10.5	18	20	M10	25
KBT40-MCA10-050-AD	70000870	40	10.5	18	23	M10	50
KBT40-MCA10-075-AD	70000871	40	10.5	18	28	M10	75
KBT40-MCA10-100-AD	70000872	40	10.5	18	32	M10	100
KBT40-MCA12-025-AD	70000873	40	12.5	21	24	M12	25
KBT40-MCA12-050-AD	70000874	40	12.5	21	24	M12	50
KBT40-MCA12-075-AD	70000875	40	12.5	21	31	M12	75
KBT40-MCA12-100-AD	70000876	40	12.5	21	33	M12	100
KBT40-MCA12-125-AD	70000877	40	12.5	21	36	M12	125
KBT40-MCA16-025-AD	70000878	40	17	29	29	M16	25
KBT40-MCA16-050-AD	70000879	40	17	29	34	M16	50
KBT40-MCA16-075-AD	70000880	40	17	29	34	M16	75
KBT40-MCA16-100-AD	70000881	40	17	29	36	M16	100
KBT40-MCA16-125-AD	70000882	40	17	29	40	M16	125
KBT40-MCA16-150-AD	70000883	40	17	29	42.5	M16	150
KBT50-MCA08-050-AD	70001137	50	8.5	13	23	M8	50
KBT50-MCA08-100-AD	70001138	50	8.5	13	25	M8	100
KBT50-MCA08-150-AD	70001139	50	8.5	13	30	M8	150
KBT50-MCA10-050-AD	70001140	50	10.5	18	23	M10	50
KBT50-MCA10-100-AD	70001141	50	10.5	18	32	M10	100
KBT50-MCA10-150-AD	70001142	50	10.5	18	36.5	M10	150
KBT50-MCA12-050-AD	70001143	50	12.5	21	24	M12	50
KBT50-MCA12-100-AD	70001144	50	12.5	21	33	M12	100
KBT50-MCA12-150-AD	70001145	50	12.5	21	40	M12	150
KBT50-MCA16-050-AD	70001146	50	17	29	34	M16	50
KBT50-MCA16-100-AD	70001147	50	17	29	36	M16	100
KBT50-MCA16-150-AD	70001148	50	17	29	42.5	M16	150

Патроны термозажимные

MAS 403 KBT-AD

KBT

G 2.5
25.000
min⁻¹

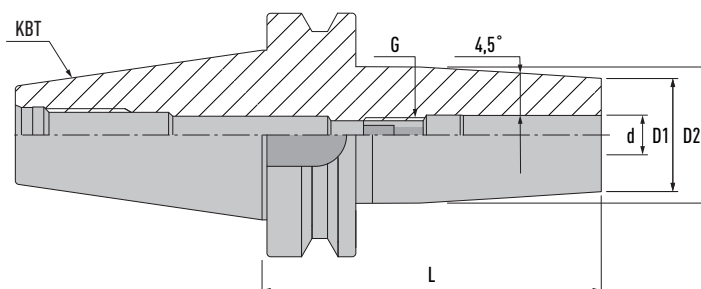
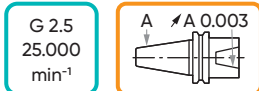


Наименование	Артикул	KBT	d	D1	D2	G	L
KBT30-SFH03-080-AD	70000709	30	3	10	20	-	80
KBT30-SFH04-080-AD	70000712	30	4	15	22	-	80
KBT30-SFH05-080-AD	70000715	30	5	15	22	-	80
KBT30-SFH06-080-AD	70000718	30	6	21	27	M5	80
KBT30-SFH08-080-AD	70000721	30	8	21	27	M6	80
KBT30-SFH10-080-AD	70000724	30	10	24	31	M8	80
KBT30-SFH12-080-AD	70000727	30	12	24	31	M10	80
KBT30-SFH14-080-AD	70000730	30	14	27	34	M10	80
KBT30-SFH16-080-AD	70000733	30	16	27	34	M12	80
KBT30-SFH18-080-AD	70000736	30	18	33	40	M12	80
KBT30-SFH20-080-AD	70000739	30	20	33	40	M16	80

Патроны термозажимные

MAS 403 KBT-AD

KBT



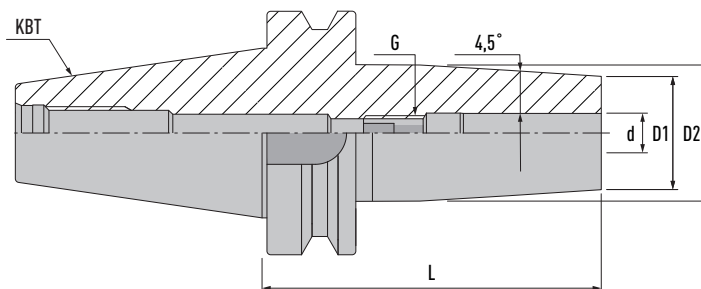
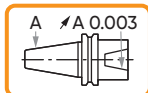
Наименование	Артикул	KBT	d	D1	D2	G	L
KBT40-SFH03-090-AD	70000892	40	3	10	20	-	90
KBT40-SFH03-120-AD	70000895	40	3	10	20	-	120
KBT40-SFH03-160-AD	70000898	40	3	10	20	-	160
KBT40-SFH04-090-AD	70000900	40	4	15	22	-	90
KBT40-SFH04-120-AD	70000903	40	4	15	22	-	120
KBT40-SFH04-160-AD	70000906	40	4	15	22	-	160
KBT40-SFH05-090-AD	70000908	40	5	15	22	-	90
KBT40-SFH05-120-AD	70000911	40	5	15	22	-	120
KBT40-SFH05-160-AD	70000914	40	5	15	22	-	160
KBT40-SFH06-090-AD	70000916	40	6	21	27	M5	90
KBT40-SFH06-120-AD	70000919	40	6	21	27	M5	120
KBT40-SFH06-160-AD	70000922	40	6	21	27	M5	160
KBT40-SFH08-090-AD	70000925	40	8	21	27	M6	90
KBT40-SFH08-120-AD	70000928	40	8	21	27	M6	120
KBT40-SFH08-160-AD	70000931	40	8	21	27	M6	160
KBT40-SFH10-090-AD	70000934	40	10	24	31	M8	90
KBT40-SFH10-120-AD	70000937	40	10	24	31	M8	120
KBT40-SFH10-160-AD	70000940	40	10	24	31	M8	160
KBT40-SFH12-090-AD	70000943	40	12	24	31	M10	90
KBT40-SFH12-120-AD	70000946	40	12	24	31	M10	120
KBT40-SFH12-160-AD	70000949	40	12	24	31	M10	160
KBT40-SFH14-090-AD	70000952	40	14	27	34	M10	90
KBT40-SFH14-120-AD	70000955	40	14	27	34	M10	120
KBT40-SFH14-160-AD	70000958	40	14	27	34	M10	160
KBT40-SFH16-090-AD	70000961	40	16	27	34	M12	90
KBT40-SFH16-120-AD	70000964	40	16	27	34	M12	120
KBT40-SFH16-160-AD	70000967	40	16	27	34	M12	160
KBT40-SFH18-090-AD	70000970	40	18	33	40	M12	90
KBT40-SFH18-120-AD	70000973	40	18	33	40	M12	120
KBT40-SFH18-160-AD	70000976	40	18	33	40	M12	160
KBT40-SFH20-090-AD	70000979	40	20	33	40	M16	90
KBT40-SFH20-120-AD	70000982	40	20	33	40	M16	120
KBT40-SFH20-160-AD	70000985	40	20	33	40	M16	160
KBT40-SFH25-100-AD	70000988	40	25	44	53	M16	100
KBT40-SFH25-120-AD	70000990	40	25	44	53	M16	120
KBT40-SFH25-160-AD	70000992	40	25	44	53	M16	160
KBT40-SFH32-100-AD	70000994	40	32	44	53	M16	100
KBT40-SFH32-120-AD	70000996	40	32	44	53	M16	120
KBT40-SFH32-160-AD	70000998	40	32	44	53	M16	160

Патроны термозажимные

MAS 403 KBT-AD

KBT

G 2.5
25.000
min⁻¹



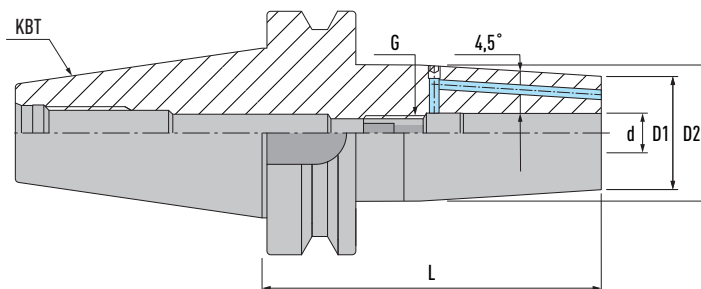
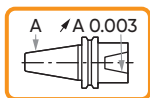
Наименование	Артикул	KBT	d	D1	D2	G	L
KBT50-SFH03-100-AD	70001160	50	3	10	20	-	100
KBT50-SFH03-120-AD	70001163	50	3	10	20	-	120
KBT50-SFH03-160-AD	70001166	50	3	10	20	-	160
KBT50-SFH04-100-AD	70001168	50	4	15	22	-	100
KBT50-SFH04-120-AD	70001171	50	4	15	22	-	120
KBT50-SFH04-160-AD	70001174	50	4	15	22	-	160
KBT50-SFH05-100-AD	70001176	50	5	15	22	-	100
KBT50-SFH05-120-AD	70001179	50	5	15	22	-	120
KBT50-SFH05-160-AD	70001182	50	5	15	22	-	160
KBT50-SFH06-100-AD	70001184	50	6	21	27	M5	100
KBT50-SFH06-120-AD	70001187	50	6	21	27	M5	120
KBT50-SFH06-160-AD	70001190	50	6	21	27	M5	160
KBT50-SFH08-100-AD	70001193	50	8	21	27	M6	100
KBT50-SFH08-120-AD	70001196	50	8	21	27	M6	120
KBT50-SFH08-160-AD	70001199	50	8	21	27	M6	160
KBT50-SFH10-100-AD	70001202	50	10	24	31	M8	100
KBT50-SFH10-120-AD	70001205	50	10	24	31	M8	120
KBT50-SFH10-160-AD	70001208	50	10	24	31	M8	160
KBT50-SFH12-100-AD	70001211	50	12	24	31	M10	100
KBT50-SFH12-120-AD	70001214	50	12	24	31	M10	120
KBT50-SFH12-160-AD	70001217	50	12	24	31	M10	160
KBT50-SFH14-100-AD	70001220	50	14	27	34	M10	100
KBT50-SFH14-120-AD	70001223	50	14	27	34	M10	120
KBT50-SFH14-160-AD	70001226	50	14	27	34	M10	160
KBT50-SFH16-100-AD	70001229	50	16	27	34	M12	100
KBT50-SFH16-120-AD	70001232	50	16	27	34	M12	120
KBT50-SFH16-160-AD	70001235	50	16	27	34	M12	160
KBT50-SFH18-100-AD	70001238	50	18	33	40	M12	100
KBT50-SFH18-120-AD	70001241	50	18	33	40	M12	120
KBT50-SFH18-160-AD	70001244	50	18	33	40	M12	160
KBT50-SFH20-100-AD	70001247	50	20	33	40	M16	100
KBT50-SFH20-120-AD	70001250	50	20	33	40	M16	120
KBT50-SFH20-160-AD	70001253	50	20	33	40	M16	160
KBT50-SFH25-110-AD	70001256	50	25	44	53	M16	110
KBT50-SFH25-120-AD	70001258	50	25	44	53	M16	120
KBT50-SFH25-160-AD	70001260	50	25	44	53	M16	160
KBT50-SFH32-110-AD	70001262	50	32	44	53	M16	110
KBT50-SFH32-120-AD	70001264	50	32	44	53	M16	120
KBT50-SFH32-160-AD	70001266	50	32	44	53	M16	160

Патроны термозажимные

MAS 403 KBT-FCC-AD

KBT

G 2.5
25.000
min⁻¹

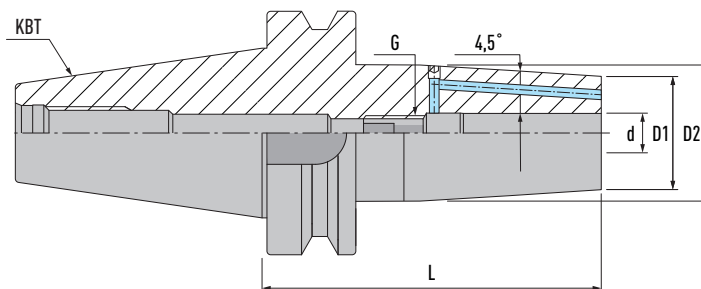
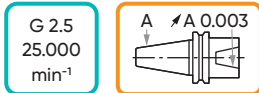


Наименование	Артикул	KBT	d	D1	D2	G	L
KBT30-SFH03-080-FCC-AD	70000710	30	3	10	20	-	80
KBT30-SFH04-080-FCC-AD	70000713	30	4	15	22	-	80
KBT30-SFH05-080-FCC-AD	70000716	30	5	15	22	-	80
KBT30-SFH06-080-FCC-AD	70000719	30	6	21	27	M5	80
KBT30-SFH08-080-FCC-AD	70000722	30	8	21	27	M6	80
KBT30-SFH10-080-FCC-AD	70000725	30	10	24	31	MB	80
KBT30-SFH12-080-FCC-AD	70000728	30	12	24	31	M10	80
KBT30-SFH14-080-FCC-AD	70000731	30	14	27	34	M10	80
KBT30-SFH16-080-FCC-AD	70000734	30	16	27	34	M12	80
KBT30-SFH18-080-FCC-AD	70000737	30	18	33	40	M12	80
KBT30-SFH20-080-FCC-AD	70000740	30	20	33	40	M16	80

Патроны термозажимные

MAS 403 KBT-FCC-AD

KBT

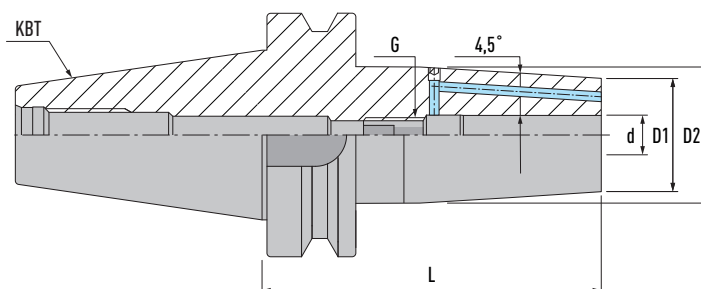
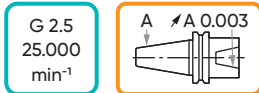


Наименование	Артикул	KBT	d	D1	D2	G	L
KBT40-SFH03-090-FCC-AD	70000893	40	3	10	20	-	90
KBT40-SFH03-120-FCC-AD	70000896	40	3	10	20	-	120
KBT40-SFH03-160-FCC-AD	70000899	40	3	10	20	-	160
KBT40-SFH04-090-FCC-AD	70000901	40	4	15	22	-	90
KBT40-SFH04-120-FCC-AD	70000904	40	4	15	22	-	120
KBT40-SFH04-160-FCC-AD	70000907	40	4	15	22	-	160
KBT40-SFH05-090-FCC-AD	70000909	40	5	15	22	-	90
KBT40-SFH05-120-FCC-AD	70000912	40	5	15	22	-	120
KBT40-SFH05-160-FCC-AD	70000915	40	5	15	22	-	160
KBT40-SFH06-090-FCC-AD	70000917	40	6	21	27	M5	90
KBT40-SFH06-120-FCC-AD	70000920	40	6	21	27	M5	120
KBT40-SFH06-160-FCC-AD	70000923	40	6	21	27	M5	160
KBT40-SFH08-090-FCC-AD	70000926	40	8	21	27	M6	90
KBT40-SFH08-120-FCC-AD	70000929	40	8	21	27	M6	120
KBT40-SFH08-160-FCC-AD	70000932	40	8	21	27	M6	160
KBT40-SFH10-090-FCC-AD	70000935	40	10	24	31	M8	90
KBT40-SFH10-120-FCC-AD	70000938	40	10	24	31	M8	120
KBT40-SFH10-160-FCC-AD	70000941	40	10	24	31	M8	160
KBT40-SFH12-090-FCC-AD	70000944	40	12	24	31	M10	90
KBT40-SFH12-120-FCC-AD	70000947	40	12	24	31	M10	120
KBT40-SFH12-160-FCC-AD	70000950	40	12	24	31	M10	160
KBT40-SFH14-090-FCC-AD	70000953	40	14	27	34	M10	90
KBT40-SFH14-120-FCC-AD	70000956	40	14	27	34	M10	120
KBT40-SFH14-160-FCC-AD	70000959	40	14	27	34	M10	160
KBT40-SFH16-090-FCC-AD	70000962	40	16	27	34	M12	90
KBT40-SFH16-120-FCC-AD	70000965	40	16	27	34	M12	120
KBT40-SFH16-160-FCC-AD	70000968	40	16	27	34	M12	160
KBT40-SFH18-090-FCC-AD	70000971	40	18	33	40	M12	90
KBT40-SFH18-120-FCC-AD	70000974	40	18	33	40	M12	120
KBT40-SFH18-160-FCC-AD	70000977	40	18	33	40	M12	160
KBT40-SFH20-090-FCC-AD	70000980	40	20	33	40	M16	90
KBT40-SFH20-120-FCC-AD	70000983	40	20	33	40	M16	120
KBT40-SFH20-160-FCC-AD	70000986	40	20	33	40	M16	160
KBT40-SFH25-100-FCC-AD	70000989	40	25	44	53	M16	100
KBT40-SFH25-120-FCC-AD	70000991	40	25	44	53	M16	120
KBT40-SFH25-160-FCC-AD	70000993	40	25	44	53	M16	160
KBT40-SFH32-100-FCC-AD	70000995	40	32	44	53	M16	100
KBT40-SFH32-120-FCC-AD	70000997	40	32	44	53	M16	120
KBT40-SFH32-160-FCC-AD	70000999	40	32	44	53	M16	160

Патроны термозажимные

MAS 403 KBT-FCC-AD

KBT



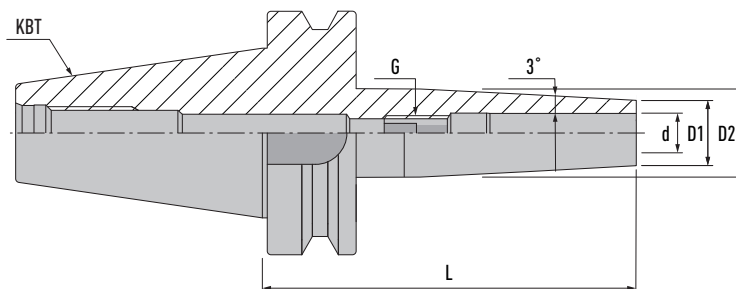
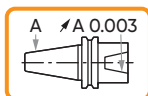
Наименование	Артикул	KBT	d	D1	D2	G	L
KBT50-SFH03-100-FCC-AD	70001161	50	3	10	20	-	100
KBT50-SFH03-120-FCC-AD	70001164	50	3	10	20	-	120
KBT50-SFH03-160-FCC-AD	70001167	50	3	10	20	-	160
KBT50-SFH04-100-FCC-AD	70001169	50	4	15	22	-	100
KBT50-SFH04-120-FCC-AD	70001172	50	4	15	22	-	120
KBT50-SFH04-160-FCC-AD	70001175	50	4	15	22	-	160
KBT50-SFH05-100-FCC-AD	70001177	50	5	15	22	-	100
KBT50-SFH05-120-FCC-AD	70001180	50	5	15	22	-	120
KBT50-SFH05-160-FCC-AD	70001183	50	5	15	22	-	160
KBT50-SFH06-100-FCC-AD	70001185	50	6	21	27	M5	100
KBT50-SFH06-120-FCC-AD	70001188	50	6	21	27	M5	120
KBT50-SFH06-160-FCC-AD	70001191	50	6	21	27	M5	160
KBT50-SFH08-100-FCC-AD	70001194	50	8	21	27	M6	100
KBT50-SFH08-120-FCC-AD	70001197	50	8	21	27	M6	120
KBT50-SFH08-160-FCC-AD	70001200	50	8	21	27	M6	160
KBT50-SFH10-100-FCC-AD	70001203	50	10	24	31	M8	100
KBT50-SFH10-120-FCC-AD	70001206	50	10	24	31	M8	120
KBT50-SFH10-160-FCC-AD	70001209	50	10	24	31	M8	160
KBT50-SFH12-100-FCC-AD	70001212	50	12	24	31	M10	100
KBT50-SFH12-120-FCC-AD	70001215	50	12	24	31	M10	120
KBT50-SFH12-160-FCC-AD	70001218	50	12	24	31	M10	160
KBT50-SFH14-100-FCC-AD	70001221	50	14	27	34	M10	100
KBT50-SFH14-120-FCC-AD	70001224	50	14	27	34	M10	120
KBT50-SFH14-160-FCC-AD	70001227	50	14	27	34	M10	160
KBT50-SFH16-100-FCC-AD	70001230	50	16	27	34	M12	100
KBT50-SFH16-120-FCC-AD	70001233	50	16	27	34	M12	120
KBT50-SFH16-160-FCC-AD	70001236	50	16	27	34	M12	160
KBT50-SFH18-100-FCC-AD	70001239	50	18	33	40	M12	100
KBT50-SFH18-120-FCC-AD	70001242	50	18	33	40	M12	120
KBT50-SFH18-160-FCC-AD	70001245	50	18	33	40	M12	160
KBT50-SFH20-100-FCC-AD	70001248	50	20	33	40	M16	100
KBT50-SFH20-120-FCC-AD	70001251	50	20	33	40	M16	120
KBT50-SFH20-160-FCC-AD	70001254	50	20	33	40	M16	160
KBT50-SFH25-110-FCC-AD	70001257	50	25	44	53	M16	110
KBT50-SFH25-120-FCC-AD	70001259	50	25	44	53	M16	120
KBT50-SFH25-160-FCC-AD	70001261	50	25	44	53	M16	160
KBT50-SFH32-110-FCC-AD	70001263	50	32	44	53	M16	110
KBT50-SFH32-120-FCC-AD	70001265	50	32	44	53	M16	120
KBT50-SFH32-160-FCC-AD	70001267	50	32	44	53	M16	160

Патроны термозажимные с уменьшенным диаметром рабочей части

KBT

MAS 403 KBT-AD

G 2.5
25.000
min⁻¹



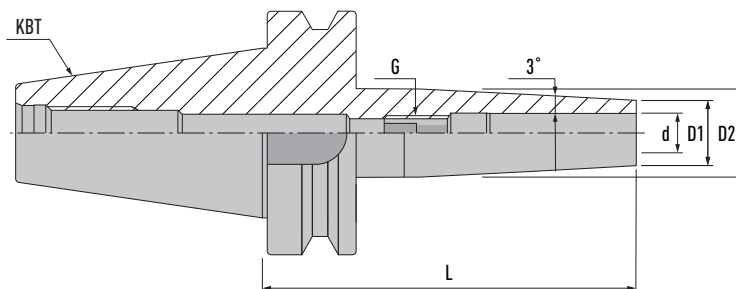
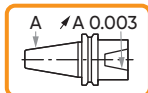
Наименование	Артикул	KBT	d	D1	D2	G	L
KBT30-SFH03-080-SL-AD	70000711	30	3	9	15	-	80
KBT30-SFH04-080-SL-AD	70000714	30	4	10	16	-	80
KBT30-SFH05-080-SL-AD	70000717	30	5	11	17	-	80
KBT30-SFH06-080-SL-AD	70000720	30	6	12	18	M5	80
KBT30-SFH08-080-SL-AD	70000723	30	8	14	20	M6	80
KBT30-SFH10-080-SL-AD	70000726	30	10	16	22	M8	80
KBT30-SFH12-080-SL-AD	70000729	30	12	18	24	M10	80
KBT30-SFH14-080-SL-AD	70000732	30	14	20	26	M10	80
KBT30-SFH16-080-SL-AD	70000735	30	16	22	28	M12	80
KBT30-SFH18-080-SL-AD	70000738	30	18	24	30	M12	80
KBT30-SFH20-080-SL-AD	70000741	30	20	26	32	M16	80

Патроны термозажимные с уменьшенным диаметром рабочей части

KBT

MAS 403 KBT-AD

G 2.5
25.000
min⁻¹



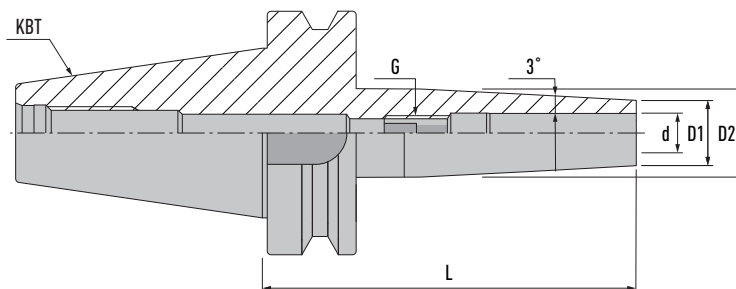
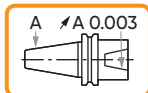
Наименование	Артикул	KBT	d	D1	D2	G	L
KBT40-SFH03-090-SL-AD	70000894	40	3	9	15	-	90
KBT40-SFH03-120-SL-AD	70000897	40	3	9	18	-	120
KBT40-SFH04-090-SL-AD	70000902	40	4	10	16	-	90
KBT40-SFH04-120-SL-AD	70000905	40	4	10	19	-	120
KBT40-SFH05-090-SL-AD	70000910	40	5	11	17	-	90
KBT40-SFH05-120-SL-AD	70000913	40	5	11	20	-	120
KBT40-SFH06-090-SL-AD	70000918	40	6	12	18	M5	90
KBT40-SFH06-120-SL-AD	70000921	40	6	12	21	M5	120
KBT40-SFH06-160-SL-AD	70000924	40	6	12	25	M5	160
KBT40-SFH08-090-SL-AD	70000927	40	8	14	20	M6	90
KBT40-SFH08-120-SL-AD	70000930	40	8	14	23	M6	120
KBT40-SFH08-160-SL-AD	70000933	40	8	14	27	M6	160
KBT40-SFH10-090-SL-AD	70000936	40	10	16	22	M8	90
KBT40-SFH10-120-SL-AD	70000939	40	10	16	25	M8	120
KBT40-SFH10-160-SL-AD	70000942	40	10	16	29	M8	160
KBT40-SFH12-090-SL-AD	70000945	40	12	18	24	M10	90
KBT40-SFH12-120-SL-AD	70000948	40	12	18	27	M10	120
KBT40-SFH12-160-SL-AD	70000951	40	12	18	31	M10	160
KBT40-SFH14-090-SL-AD	70000954	40	14	20	26	M10	90
KBT40-SFH14-120-SL-AD	70000957	40	14	20	29	M10	120
KBT40-SFH14-160-SL-AD	70000960	40	14	20	32	M10	160
KBT40-SFH16-090-SL-AD	70000963	40	16	22	28	M12	90
KBT40-SFH16-120-SL-AD	70000966	40	16	22	31	M12	120
KBT40-SFH16-160-SL-AD	70000969	40	16	22	34	M12	160
KBT40-SFH18-090-SL-AD	70000972	40	18	24	30	M12	90
KBT40-SFH18-120-SL-AD	70000975	40	18	24	33	M12	120
KBT40-SFH18-160-SL-AD	70000978	40	18	24	36	M12	160
KBT40-SFH20-090-SL-AD	70000981	40	20	26	32	M16	90
KBT40-SFH20-120-SL-AD	70000984	40	20	26	35	M16	120
KBT40-SFH20-160-SL-AD	70000987	40	20	26	38	M16	160

Патроны термозажимные с уменьшенным диаметром рабочей части

KBT

MAS 403 KBT-AD

G 2.5
25.000
min⁻¹



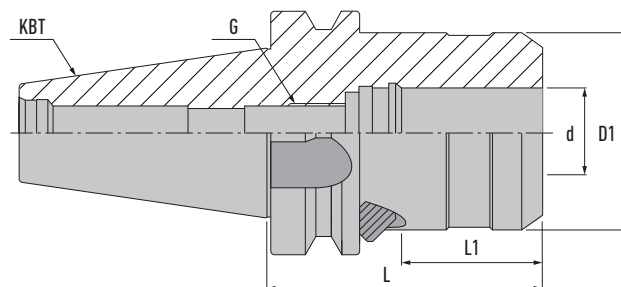
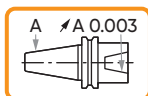
Наименование	Артикул	KBT	d	D1	D2	G	L
KBT50-SFH03-100-SL-AD	70001162	50	3	9	15.5	-	100
KBT50-SFH03-120-SL-AD	70001165	50	3	9	17.5	-	120
KBT50-SFH04-100-SL-AD	70001170	50	4	10	16.5	-	100
KBT50-SFH04-120-SL-AD	70001173	50	4	10	18.5	-	120
KBT50-SFH05-100-SL-AD	70001178	50	5	11	17.5	-	100
KBT50-SFH05-120-SL-AD	70001181	50	5	11	19.5	-	120
KBT50-SFH06-100-SL-AD	70001186	50	6	12	18.5	M5	100
KBT50-SFH06-120-SL-AD	70001189	50	6	12	20.5	M5	120
KBT50-SFH06-160-SL-AD	70001192	50	6	12	25	M5	160
KBT50-SFH08-100-SL-AD	70001195	50	8	14	20.5	M6	100
KBT50-SFH08-120-SL-AD	70001198	50	8	14	22.5	M6	120
KBT50-SFH08-160-SL-AD	70001201	50	8	14	27	M6	160
KBT50-SFH10-100-SL-AD	70001204	50	10	16	22.5	M8	100
KBT50-SFH10-120-SL-AD	70001207	50	10	16	24.5	M8	120
KBT50-SFH10-160-SL-AD	70001210	50	10	16	29	M8	160
KBT50-SFH12-100-SL-AD	70001213	50	12	18	24.5	M10	100
KBT50-SFH12-120-SL-AD	70001216	50	12	18	26.5	M10	120
KBT50-SFH12-160-SL-AD	70001219	50	12	18	31	M10	160
KBT50-SFH14-100-SL-AD	70001222	50	14	20	26	M10	100
KBT50-SFH14-120-SL-AD	70001225	50	14	20	29	M10	120
KBT50-SFH14-160-SL-AD	70001228	50	14	20	32	M10	160
KBT50-SFH16-100-SL-AD	70001231	50	16	22	28	M12	100
KBT50-SFH16-120-SL-AD	70001234	50	16	22	31	M12	120
KBT50-SFH16-160-SL-AD	70001237	50	16	22	34	M12	160
KBT50-SFH18-100-SL-AD	70001240	50	18	24	30	M12	100
KBT50-SFH18-120-SL-AD	70001243	50	18	24	33	M12	120
KBT50-SFH18-160-SL-AD	70001246	50	18	24	36	M12	160
KBT50-SFH20-100-SL-AD	70001249	50	20	26	32	M16	100
KBT50-SFH20-120-SL-AD	70001252	50	20	26	35	M16	120
KBT50-SFH20-160-SL-AD	70001255	50	20	26	38	M16	160

Патроны гидропластовые

MAS 403 KBT-AD

KBT

G 2.5
25.000
min⁻¹



Наименование	Артикул	KBT	d	D1	G	L	L1
KBT30-HC12S-069-AD	70004194	30	12	42	M10	69	40
KBT30-HC20S-090-AD	70004200	30	20	50	M16	90	42
KBT40-HC12S-058-AD	70004210	40	12	42	M10	58	40
KBT40-HC20S-72.5-AD	70004221	40	20	50	M16	72.5	42
KBT50-HC12S-069-AD	70004235	50	12	42	M10	69	40
KBT50-HC20S-083-AD	70004245	50	20	50	M16	83	42
KBT50-HC32S-090-AD	70004251	50	32	72	M16	90	55

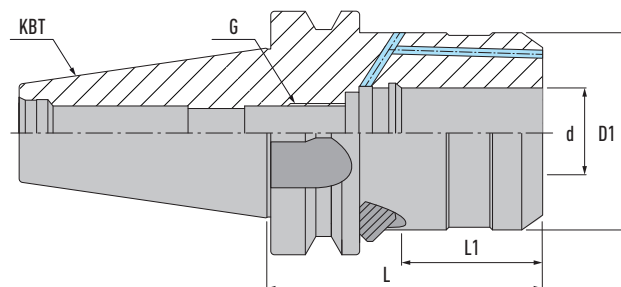
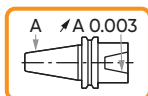
Комплектующие		
Цанга стр. 262-263	Ключ стр. 243	Ключ стр. 243

Патроны гидропластовые

MAS 403 KBT-FCC-AD

KBT

G 2.5
25.000
min⁻¹



Наименование	Артикул	KBT	d	D1	G	L	L1
KBT30-HC12S-069-FCC-AD	70004195	30	12	42	M10	69	40
KBT30-HC20S-090-FCC-AD	70004201	30	20	50	M16	90	42
KBT40-HC12S-058-FCC-AD	70004211	40	12	42	M10	58	40
KBT40-HC20S-72.5-FCC-AD	70004222	40	20	50	M16	72.5	42
KBT50-HC12S-069-FCC-AD	70004236	50	12	42	M10	69	40
KBT50-HC20S-083-FCC-AD	70004246	50	20	50	M16	83	42
KBT50-HC32S-090-FCC-AD	70004252	50	32	72	M16	90	55

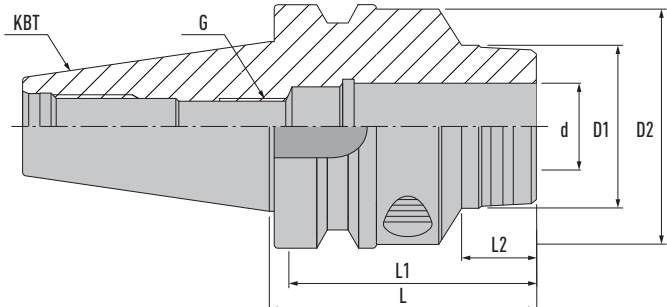
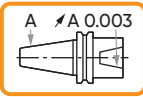
Комплектующие		
Цанга стр. 262-263	Ключ стр. 243	Ключ стр. 243

Патроны гидропластовые

KBT

MAS 403 KBT-AD

G 2.5
25.000
min⁻¹



Наименование	Артикул	KBT	d	D1	D2	G	L	L1	L2
KBT30-HC06-50.8-AD	70004190	30	6	26	45	M5	50.8	37	12
KBT30-HC08-50.8-AD	70004191	30	8	28	45	M6	50.8	37	12.5
KBT30-HC10-50.8-AD	70004192	30	10	30	45	M8	50.8	41	13
KBT30-HC12-50.8-AD	70004193	30	12	32	45	M8	50.8	46	14
KBT30-HC14-090-AD	70004196	30	14	34	45	M8	90	46	45
KBT30-HC16-090-AD	70004197	30	16	38	45	M8	90	49	50
KBT30-HC18-090-AD	70004198	30	18	40	45	M8	90	49	50
KBT30-HC20-090-AD	70004199	30	20	42	45	M8	90	51	50

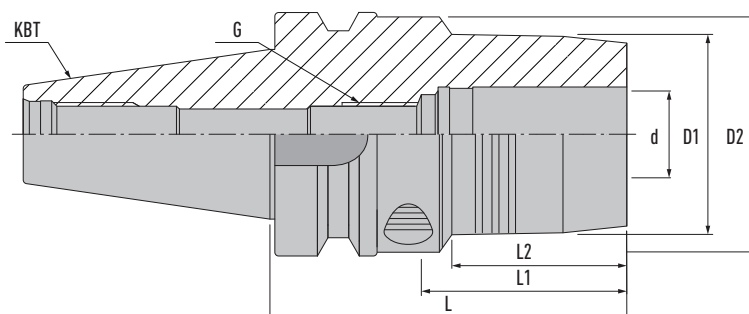
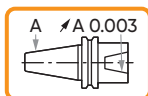
Комплектующие		
Цанга стр. 262-263	Ключ стр. 243	Ключ стр. 243

Патроны гидропластовые

MAS 403 KBT-AD

KBT

G 2.5
25.000
min⁻¹



Наименование	Артикул	KBT	d	D1	D2	G	L	L1	L2
KBT40-HC06-090-AD	70004202	40	6	26	49.5	M5	90	37	29
KBT40-HC06-140-AD	70004203	40	6	26	49.5	M5	140	37	29
KBT40-HC08-090-AD	70004204	40	8	28	49.5	M6	90	37	30
KBT40-HC08-140-AD	70004205	40	8	28	49.5	M6	140	37	30
KBT40-HC10-090-AD	70004206	40	10	30	49.5	M8	90	41	35
KBT40-HC10-140-AD	70004207	40	10	30	49.5	M8	140	41	35
KBT40-HC12-090-AD	70004208	40	12	32	49.5	M10	90	46	40
KBT40-HC12-140-AD	70004209	40	12	32	49.5	M10	140	46	40
KBT40-HC14-090-AD	70004212	40	14	34	49.5	M10	90	46	40
KBT40-HC14-140-AD	70004213	40	14	34	49.5	M10	140	46	40
KBT40-HC16-090-AD	70004214	40	16	38	49.5	M12	90	49	45
KBT40-HC16-140-AD	70004215	40	16	38	49.5	M12	140	49	45
KBT40-HC18-090-AD	70004216	40	18	40	49.5	M12	90	49	46
KBT40-HC18-140-AD	70004217	40	18	40	49.5	M12	140	49	46
KBT40-HC20-090-AD	70004218	40	20	42	49.5	M16	90	51	47
KBT40-HC20-140-AD	70004219	40	20	42	49.5	M16	140	51	47
KBT40-HC25-090-AD	70004223	40	25	55	52	M16	90	57	50
KBT40-HC25-140-AD	70004224	40	25	55	52	M16	140	57	75
KBT40-HC32-090-AD	70004225	40	32	63	62	M16	90	61	48
KBT40-HC32-140-AD	70004226	40	32	63	59	M16	140	61	61

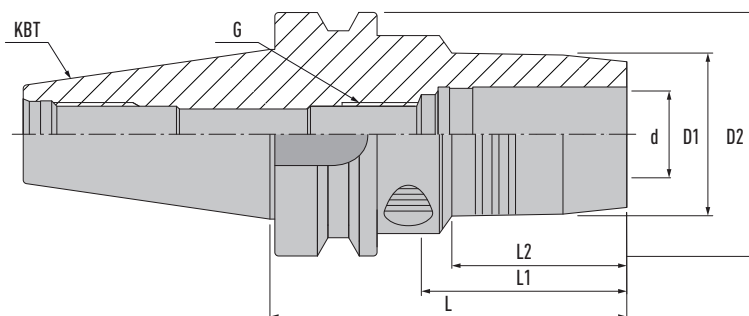
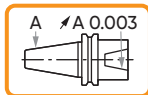
Комплектующие		
Цанга стр. 262-263	Ключ стр. 243	Ключ стр. 243

Патроны гидропластовые

MAS 403 KBT-AD

KBT

G 2.5
25.000
min⁻¹



Наименование	Артикул	KBT	d	D1	D2	G	L	L1	L2
KBT50-HC06-090-AD	70004227	50	6	26	49.5	M5	90	37	29
KBT50-HC06-140-AD	70004228	50	6	26	49.5	M5	140	37	29
KBT50-HC08-090-AD	70004229	50	8	28	49.5	M6	90	37	30
KBT50-HC08-140-AD	70004230	50	8	28	49.5	M6	140	37	30
KBT50-HC10-090-AD	70004231	50	10	30	49.5	M8	90	41	34
KBT50-HC10-140-AD	70004232	50	10	30	49.5	M8	140	41	35
KBT50-HC12-090-AD	70004233	50	12	32	49.5	M10	90	46	34
KBT50-HC12-140-AD	70004234	50	12	32	49.5	M10	140	46	40
KBT50-HC14-090-AD	70004237	50	14	34	49.5	M10	90	46	34
KBT50-HC14-140-AD	70004238	50	14	34	49.5	M10	140	46	40
KBT50-HC16-090-AD	70004239	50	16	38	49.5	M12	90	49	35
KBT50-HC16-140-AD	70004240	50	16	38	49.5	M12	140	49	45
KBT50-HC18-090-AD	70004241	50	18	40	49.5	M12	90	49	35
KBT50-HC18-140-AD	70004242	50	18	42	49.5	M12	140	49	46
KBT50-HC20-090-AD	70004243	50	20	40	49.5	M16	90	51	35
KBT50-HC20-140-AD	70004244	50	20	42	49.5	M16	140	51	42
KBT50-HC25-110-AD	70004247	50	25	55	63	M16	110	57	48
KBT50-HC25-140-AD	70004248	50	25	55	63	M16	140	57	48
KBT50-HC32-110-AD	70004249	50	32	63	70	M16	110	61	50
KBT50-HC32-140-AD	70004250	50	32	63	70	M16	140	61	50

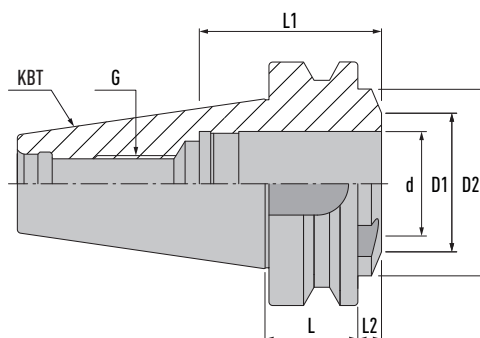
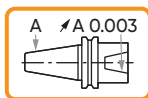
Комплекующие		
Цанга стр. 262-263	Ключ стр. 243	Ключ стр. 243

Патроны гидропластовые укороченные

KBT

MAS 403 KBT

G 2.5
25.000
min⁻¹



Наименование	Артикул	KBT	d	D1	D2	G	L	L1	L2
KBT40-НС20-32.5	70004220	40	20	34	49.5	M16	32.5	51	5.5

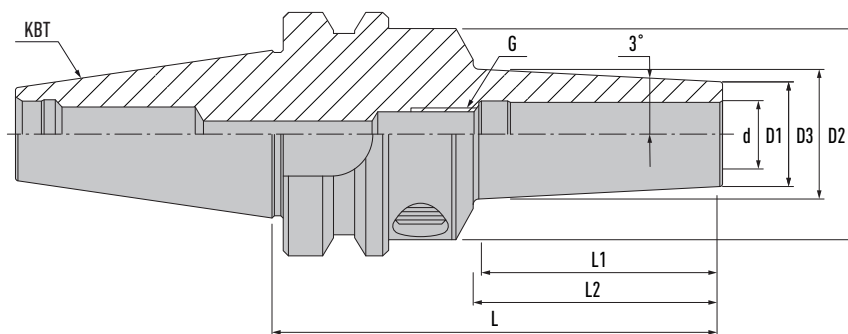
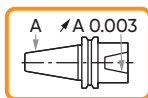
Комплектующие		
Цанга стр. 262-263	Ключ стр. 243	Ключ стр. 243

Патроны гидропластовые с уменьшенным диаметром рабочей части

KBT

MAS 403 KBT-AD

G 2.5
25.000
min⁻¹



Наименование	Артикул	KBT	d	D1	D2	D3	G	L	L1	L2
KBT30-HC03-085-SL-AD	70004653	30	3	10	40	14.7232	M2.5	85	28	45
KBT30-HC04-085-SL-AD	70004654	30	4	12	40	16.7232	M2.5	85	28	45
KBT30-HC05-085-SL-AD	70004655	30	5	13	40	17.7232	M2.5	85	28	45
KBT30-HC06-085-SL-AD	70004656	30	6	14	40	18.8282	M5	85	37	46
KBT30-HC08-085-SL-AD	70004657	30	8	16	40	20.8282	M6	85	37	46
KBT30-HC10-085-SL-AD	70004658	30	10	18	40	22.9331	M8	85	41	47
KBT30-HC12-085-SL-AD	70004659	30	12	20	40	24.9331	M8	85	46	47
KBT30-HC14-085-SL-AD	70004660	30	14	24	40	28.9331	M8	85	46	47
KBT30-HC16-085-SL-AD	70004661	30	16	26	40	31.0381	M8	85	49	48
KBT30-HC18-085-SL-AD	70004662	30	18	28	40	33.0381	M8	85	49	48
KBT30-HC20-085-SL-AD	70004663	30	20	30	40	35.1430	M8	85	51	49

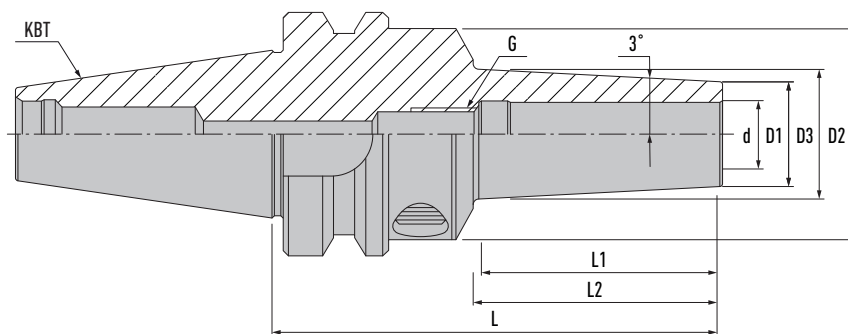
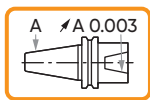
Комплектующие		
Цанга стр. 262-263	Ключ стр. 243	Ключ стр. 243

Патроны гидропластовые с уменьшенным диаметром рабочей части

KBT

MAS 403 KBT-AD

G 2.5
25.000
min⁻¹



Наименование	Артикул	KBT	d	D1	D2	D3	G	L	L1	L2
KBT40-HC03-120-SL-AD	70004664	40	3	9	49.5	16.5456	M2.5	120	28	72
KBT40-HC04-120-SL-AD	70004665	40	4	10	49.5	17.5456	M2.5	120	28	72
KBT40-HC05-120-SL-AD	70004666	40	5	11	49.5	18.5456	M2.5	120	28	72
KBT40-HC06-120-SL-AD	70004667	40	6	12	49.5	19.5456	M5	120	37	72
KBT40-HC08-120-SL-AD	70004668	40	8	14	49.5	21.5456	M6	120	37	72
KBT40-HC10-120-SL-AD	70004669	40	10	16	49.5	23.6504	M8	120	41	73
KBT40-HC12-120-SL-AD	70004670	40	12	18	49.5	25.7552	M10	120	46	74
KBT40-HC14-120-SL-AD	70004671	40	14	22	49.5	29.4408	M10	120	46	71
KBT40-HC16-120-SL-AD	70004672	40	16	24	49.5	31.4408	M12	120	49	71
KBT40-HC18-120-SL-AD	70004673	40	18	26	49.5	33.5456	M12	120	49	72
KBT40-HC20-120-SL-AD	70004674	40	20	28	49.5	35.5456	M16	120	51	72

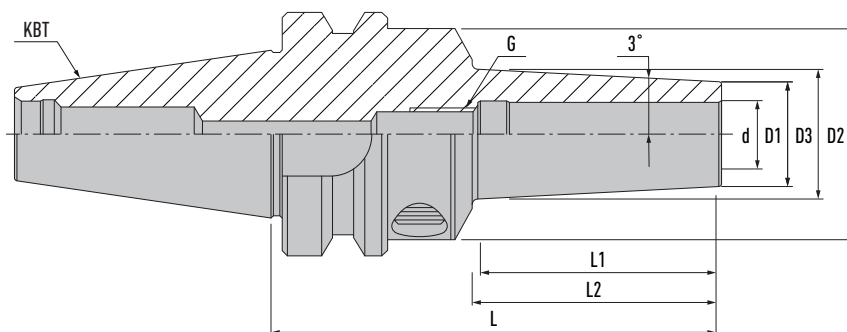
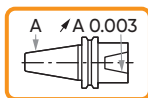
Комплектующие		
Цанга стр. 262-263	Ключ стр. 243	Ключ стр. 243

Патроны гидропластовые с уменьшенным диаметром рабочей части

KBT

MAS 403 KBT-AD

G 2.5
25.000
min⁻¹



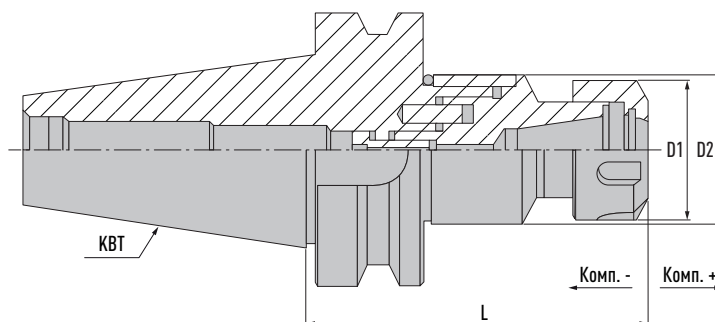
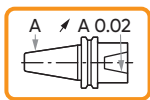
Наименование	Артикул	KBT	d	D1	D2	D3	G	L	L1	L2
KBT50-HC06-120-SL-AD	70004698	50	6	12	49.5	18.3928	M5	120	37	61
KBT50-HC08-120-SL-AD	70004699	50	8	14	49.5	20.3928	M6	120	37	61
KBT50-HC10-120-SL-AD	70004700	50	10	16	49.5	22.4976	M8	120	41	62
KBT50-HC12-120-SL-AD	70004701	50	12	18	49.5	24.6024	M10	120	46	63
KBT50-HC14-120-SL-AD	70004702	50	14	22	49.5	28.288	M10	120	46	60
KBT50-HC16-120-SL-AD	70004703	50	16	24	49.5	30.288	M12	120	49	60
KBT50-HC18-120-SL-AD	70004704	50	18	26	49.5	32.3928	M12	120	49	61
KBT50-HC20-120-SL-AD	70004705	50	20	28	49.5	34.3928	M16	120	51	61

Комплектующие		
Цанга стр. 262-263	Ключ стр. 243	Ключ стр. 243

Патроны с осевой компенсацией под цанги ER

KBT

MAS 403 KBT-AD



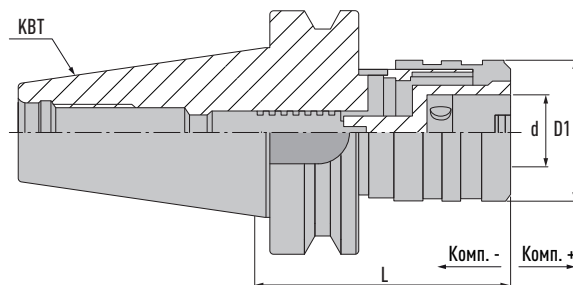
Наименование	Артикул	KBT	Резьба	Диапазон зажима	Гайка	D1	D2	L	Комп. -	Комп. +
KBT40-ER16-079-MLC-AD	70000798	40	M3-M12	1-10	ER 16	32	34	79	0.5	0.5
KBT40-ER20-085-MLC-AD	70000806	40	M3-M16	3.5-10	ER 20	35	34	85	0.5	0.5
KBT40-ER25-089-MLC-AD	70000812	40	M3-M20	3.5-16	ER 25	42	34	89	0.5	0.5
KBT40-ER32-110-MLC-AD	70000821	40	M4-M27	3.5-20	ER 32	50	45	110	0.5	0.5
KBT40-ER40-115-MLC-AD	70000825	40	M6-M33	6-26	ER 40	63	62	115	0.5	0.5
KBT50-ER16-095-MLC-AD	70001083	50	M3-M12	1-10	ER 16	32	34	95	0.5	0.5
KBT50-ER20-100-MLC-AD	70001087	50	M3-M16	3.5-10	ER 20	35	34	100	0.5	0.5
KBT50-ER25-110-MLC-AD	70001091	50	M3-M20	3.5-16	ER 25	42	34	110	0.5	0.5
KBT50-ER32-120-MLC-AD	70001095	50	M4-M27	3.5-20	ER 32	50	45	120	0.5	0.5
KBT50-ER40-120-MLC-AD	70001099	50	M6-M33	6-26	ER 40	63	62	120	0.5	0.5

Комплектующие		
Цанга ER стр. 248-259	Гайка ER стр. 231-240	Ключ стр. 241

Патроны резьбонарезные под быстросменные вставки

КВТ

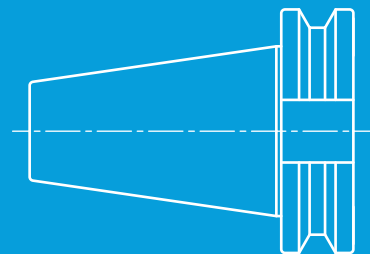
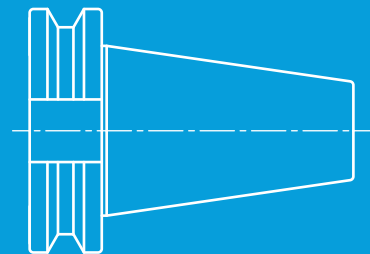
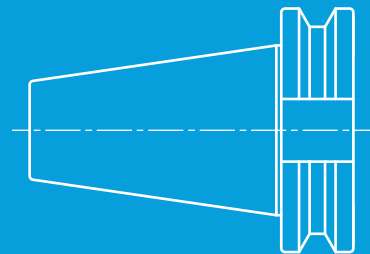
MAS 403 KBT



Наименование	Артикул	КВТ	Резьба	Вставка	Комп. -	Комп. +	d	D1	L
KBT30-KWFLK1-064	70000704	30	M3-M12	KWES1B	7.50	7.50	19	36	64
KBT40-KWFLK1-67.5	70000858	40	M3-M12	KWES1B	7.50	7.50	19	36	67.5
KBT40-KWFLK2-94.5	70000859	40	M8-M20	KWES2B	12.50	12.50	31	53	94.5
KBT40-KWFLK3-164.5	70000860	40	M14-M33	KWES3B	20.00	20.00	48	78	164.5
KBT40-KWFLK4-180	70000861	40	M22-M48	KWES4B	22.50	22.50	60	96	180.0
KBT50-KWFLK1-77	70001133	50	M3-M12	KWES1B	7.50	7.50	19	36	77
KBT50-KWFLK2-102.5	70001134	50	M8-M20	KWES2B	12.50	12.50	31	53	102.5
KBT50-KWFLK3-142.5	70001135	50	M14-M33	KWES3B	20.00	20.00	48	78	142.5
KBT50-KWFLK4-164.5	70001136	50	M22-M48	KWES4B	22.50	22.50	60	96	164.5

Комплектующие	
Вставка стр. 265-286	Переходник стр. 287
	

ПАТРОНЫ
С ХВОСТОВИКОМ
SK DIN 69871

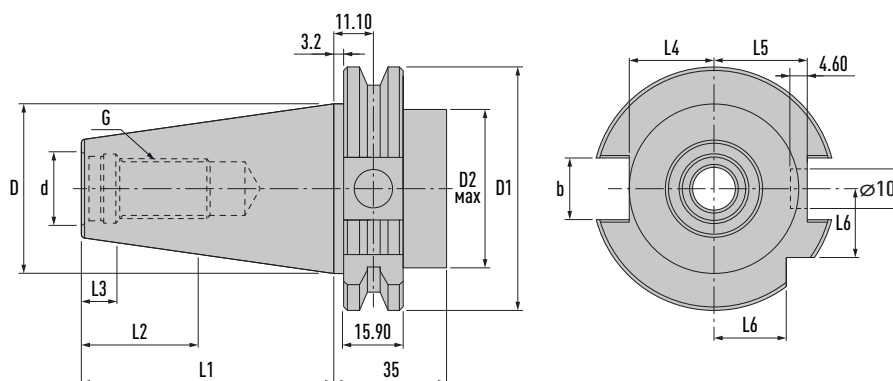


Патроны с хвостовиком SK DIN 69871

SK

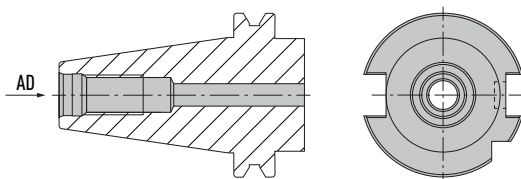
Техническая информация	94
Патроны цанговые ER	95
Патроны цанговые укороченные ER	98
Патроны Weldon	99
Патроны для торцевых фрез	103
Патроны для торцевых фрез с подачей СОЖ	104
Патроны комбинированные для фрез	105
Патроны с конусом Морзе	106
Патроны-переходники	107
Заготовки с хвостовиком SK	108
Контрольные оправки SK	109
Патроны сверлильные	110
Патроны цанговые DMC	111
Силовые патроны	112
Патроны для модульных фрезерных головок	113
Патроны термозажимные	114
Патроны термозажимные с уменьшенным диаметром рабочей части	118
Патроны гидропластовые	120
Патроны гидропластовые укороченные	125
Патроны гидропластовые с уменьшенным диаметром рабочей части	126
Патроны с осевой компенсацией под цанги ER	129
Патроны резьбонарезные под быстросменные вставки	130

Хвостовик SK DIN 69871

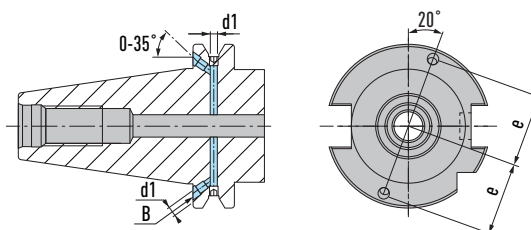


ISO	d	d1	D	D1	D2	e	b	G	L1	L2	L3	L4	L5	L6
30	13	4	31.75	50.00	45	21	16.1	M12	47.80	24	5.5	16.4	19.0	15.00
40	17	4	44.45	63.55	50	27	16.1	M16	68.40	32	8.2	22.80	25.0	18.50
50	25	6	69.85	97.50	80	42	25.7	M24	101.75	47	11.5	35.5	37.7	30.00

SK DIN 69871 AD



SK DIN 69871 AD+B



Материал: цементованная сталь, прочность мин. 950 Н/мм²

Исполнение: твердость 58 ± 2 HRC, цементация на глубину 0.8 мм, защитно-декоративное покрытие серого цвета.

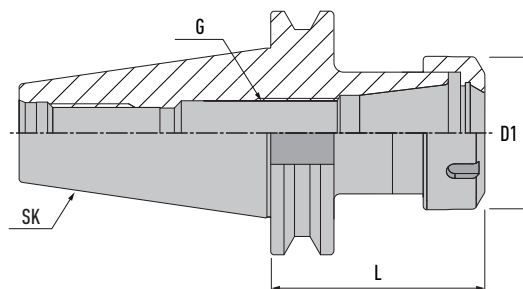
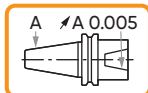
Точность: 7:24, конус соответствует классу АТ3 (DIN 2080)

Патроны цанговые ER

DIN 69871 SK-AD

SK

G 6.3
15.000
min⁻¹



Наименование	Артикул	SK	Цанга	Диапазон зажима	D1	G	L	Гайка	Ключ
SK40-ER16-070-AD	70001363	40	ER 16	0.5-10	32	M10X1	70	UM/ER16	E16
SK40-ER16-100-AD	70001366	40	ER 16	0.5-10	32	M10X1	100	UM/ER16	E16
SK40-ER16-160-AD	70001368	40	ER 16	0.5-10	32	M10X1	160	UM/ER16	E16
SK40-ER20-070-AD	70001374	40	ER 20	1.0-13	35	M10X1	70	UM/ER20	E20
SK40-ER20-100-AD	70001377	40	ER 20	1.0-13	35	M10X1	100	UM/ER20	E20
SK40-ER20-160-AD	70001379	40	ER 20	1.0-13	35	M10X1	160	UM/ER20	E20
SK40-ER25-070-AD	70001381	40	ER 25	1.0-16	42	M18X1	70	UM/ER25	E25
SK40-ER25-100-AD	70001384	40	ER 25	1.0-16	42	M18X1	100	UM/ER25	E25
SK40-ER25-160-AD	70001386	40	ER 25	1.0-16	42	M18X1	160	UM/ER25	E25
SK40-ER32-070-AD	70001391	40	ER 32	2.0-20	50	M22X1.5	70	UM/ER32	E32
SK40-ER32-100-AD	70001394	40	ER 32	2.0-20	50	M22X1.5	100	UM/ER32	E32
SK40-ER32-160-AD	70001396	40	ER 32	2.0-20	50	M22X1.5	160	UM/ER32	E32
SK40-ER40-070-AD	70001399	40	ER 40	3.0-26	63	M30X1.5	70	UM/ER40	E40
SK40-ER40-100-AD	70001401	40	ER 40	3.0-26	63	M30X1.5	100	UM/ER40	E40
SK40-ER40-160-AD	70001404	40	ER 40	3.0-26	63	M30X1.5	160	UM/ER40	E40
SK40-ER50-100-AD	70001406	40	ER 50	10-34	78	M16X2	100	UM/ER50	E50

SK50-ER16-070-AD	70001667	50	ER 16	0.5-10	32	M10X1	70	UM/ER16	E16
SK50-ER16-100-AD	70001670	50	ER 16	0.5-10	32	M10X1	100	UM/ER16	E16
SK50-ER16-160-AD	70001672	50	ER 16	0.5-10	32	M10X1	160	UM/ER16	E16
SK50-ER25-070-AD	70001676	50	ER 25	1.0-16	42	M18X1	70	UM/ER25	E25
SK50-ER25-100-AD	70001679	50	ER 25	1.0-16	42	M18X1	100	UM/ER25	E25
SK50-ER25-160-AD	70001681	50	ER 25	1.0-16	42	M18X1	160	UM/ER25	E25
SK50-ER32-070-AD	70001683	50	ER 32	2.0-20	50	M22X1.5	70	UM/ER32	E32
SK50-ER32-100-AD	70001686	50	ER 32	2.0-20	50	M22X1.5	100	UM/ER32	E32
SK50-ER32-160-AD	70001688	50	ER 32	2.0-20	50	M22X1.5	160	UM/ER32	E32
SK50-ER40-080-AD	70001691	50	ER 40	3.0-26	63	M30X1.5	80	UM/ER40	E40
SK50-ER40-100-AD	70001693	50	ER 40	3.0-26	63	M30X1.5	100	UM/ER40	E40
SK50-ER40-160-AD	70001696	50	ER 40	3.0-26	63	M30X1.5	160	UM/ER40	E40
SK50-ER50-100-AD	70001698	50	ER 50	10-34	78	M16X2	100	UM/ER50	E50
SK50-ER50-160-AD	70001700	50	ER 50	10-34	78	M16X2	160	UM/ER50	E50

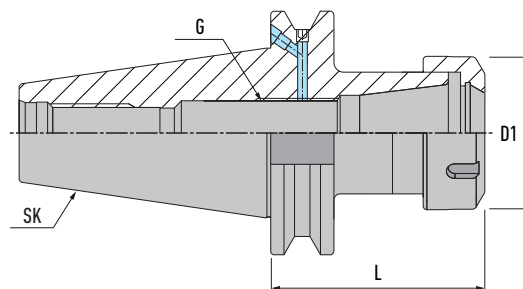
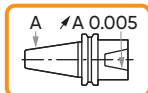
Комплектующие		
Цанга ER стр. 244-259	Гайка ER стр. 231-240	Ключ стр. 241

Патроны цанговые ER

DIN 69871 SK-AD/B

SK

G 6.3
15.000
min⁻¹



Наименование	Артикул	SK	Цанга	Диапазон зажима	D1	G	L	Гайка	Ключ
SK40-ER16-070-AD/B	70001364	40	ER 16	0.5-10	32	M10X1	70	UM/ER16	E16
SK40-ER16-100-AD/B	70001367	40	ER 16	0.5-10	32	M10X1	100	UM/ER16	E16
SK40-ER16-160-AD/B	70001369	40	ER 16	0.5-10	32	M10X1	160	UM/ER16	E16
SK40-ER20-070-AD/B	70001375	40	ER 20	1.0-13	35	M10X1	70	UM/ER20	E20
SK40-ER20-100-AD/B	70001378	40	ER 20	1.0-13	35	M10X1	100	UM/ER20	E20
SK40-ER20-160-AD/B	70001380	40	ER 20	1.0-13	35	M10X1	160	UM/ER20	E20
SK40-ER25-070-AD/B	70001382	40	ER 25	1.0-16	42	M18X1	70	UM/ER25	E25
SK40-ER25-100-AD/B	70001385	40	ER 25	1.0-16	42	M18X1	100	UM/ER25	E25
SK40-ER25-160-AD/B	70001387	40	ER 25	1.0-16	42	M18X1	160	UM/ER25	E25
SK40-ER32-070-AD/B	70001392	40	ER 32	2.0-20	50	M22X1.5	70	UM/ER32	E32
SK40-ER32-100-AD/B	70001395	40	ER 32	2.0-20	50	M22X1.5	100	UM/ER32	E32
SK40-ER32-160-AD/B	70001397	50	ER 32	2.0-20	50	M22X1.5	160	UM/ER32	E32
SK40-ER40-070-AD/B	70001400	40	ER 40	3.0-26	63	M30X1.5	70	UM/ER40	E40
SK40-ER40-100-AD/B	70001402	40	ER 40	3.0-26	63	M30X1.5	100	UM/ER40	E40
SK40-ER40-160-AD/B	70001405	40	ER 40	3.0-26	63	M30X1.5	160	UM/ER40	E40
SK40-ER50-100-AD/B	70001407	40	ER 50	10-34	78	M16X2	100	UM/ER50	E50

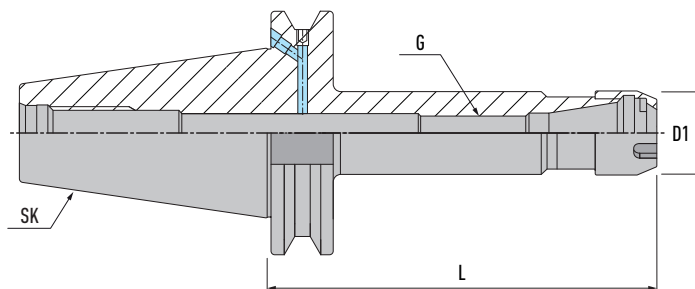
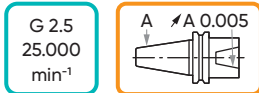
SK50-ER16-070-AD/B	70001668	50	ER 16	0.5-10	32	M10X1	70	UM/ER16	E16
SK50-ER16-100-AD/B	70001671	50	ER 16	0.5-10	32	M10X1	100	UM/ER16	E16
SK50-ER16-160-AD/B	70001673	50	ER 16	0.5-10	32	M10X1	160	UM/ER16	E16
SK50-ER25-070-AD/B	70001677	50	ER 25	1.0-16	42	M18X1	70	UM/ER25	E25
SK50-ER25-100-AD/B	70001680	50	ER 25	1.0-16	42	M18X1	100	UM/ER25	E25
SK50-ER25-160-AD/B	70001682	50	ER 25	1.0-16	42	M18X1	160	UM/ER25	E25
SK50-ER32-070-AD/B	70001684	50	ER 32	2.0-20	50	M22X1.5	70	UM/ER32	E32
SK50-ER32-100-AD/B	70001687	50	ER 32	2.0-20	50	M22X1.5	100	UM/ER32	E32
SK50-ER32-160-AD/B	70001689	50	ER 32	2.0-20	50	M22X1.5	160	UM/ER32	E32
SK50-ER40-080-AD/B	70001692	50	ER 40	3.0-26	63	M30X1.5	80	UM/ER40	E40
SK50-ER40-100-AD/B	70001694	50	ER 40	3.0-26	63	M30X1.5	100	UM/ER40	E40
SK50-ER40-160-AD/B	70001697	50	ER 40	3.0-26	63	M30X1.5	160	UM/ER40	E40
SK50-ER50-100-AD/B	70001699	50	SK 50	10-34	78	M16X2	100	UM/ER50	E50
SK50-ER50-160-AD/B	70001701	50	ER 50	10-34	78	M16X2	160	UM/ER50	E50

Комплектующие		
Цанга ER стр. 244-259	Гайка ER стр. 232	Ключ стр. 241

Патроны цанговые ER

DIN 69871 SK-AD/B

SK



Наименование	Артикул	SK	Цанга	Диапазон зажима	D1	G	L	Гайка	Ключ
SK40-ER11M-050-AD/B	70001360	40	ER 11	0.5-7	16	M6X1	50	ER11M	E11M
SK40-ER11M-100-AD/B	70001361	40	ER 11	0.5-7	16	M6X1	100	ER11M	E11M
SK40-ER11M-160-AD/B	70001362	40	ER 11	0.5-7	16	M6X1	160	ER11M	E11M
SK40-ER16M-070-AD/B	70001370	40	ER 16	0.5-10	22	M10X1	70	ER16M	E16M
SK40-ER16M-100-AD/B	70001372	40	ER 16	0.5-10	22	M10X1	100	ER16M	E16M
SK40-ER16M-160-AD/B	70001373	40	ER 16	0.5-10	22	M10X1	160	ER16M	E16M
SK40-ER25M-070-AD/B	70001388	40	ER 25	1.0-16	35	M18X1	70	ER25M	E25M
SK40-ER25M-100-AD/B	70001389	40	ER 25	1.0-16	35	M18X1	100	ER25M	E25M
SK40-ER25M-160-AD/B	70001390	40	ER 25	1.0-16	35	M18X1	160	ER25M	E25M

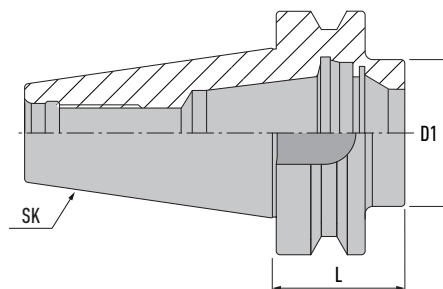
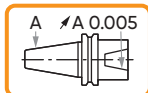
Комплектующие		
Цанга ER стр. 244-259	Гайка ER стр. 231-240	Ключ стр. 241

Патроны цанговые укороченные ER

SK

DIN 69871 SK-AD

G 6.3
15.000
min⁻¹



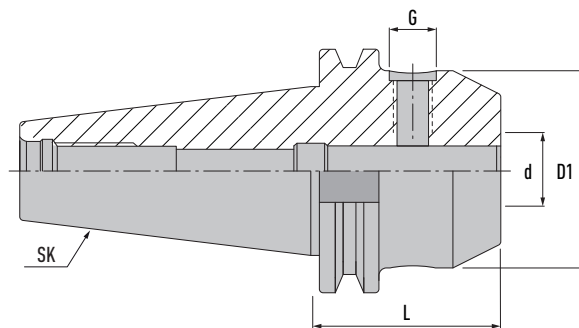
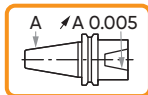
Наименование	Артикул	SK	Цанга	Диапазон зажима	D1	L	Гайка
SK40-ER32A-24-AD	70001398	40	ER 32	2-20	40	24	UM-ER32-A
SK50-ER32A-24-AD	70001690	50	ER 32	2-20	40	24	UM-ER32-A

Комплектующие		
Цанга ER стр. 244-259	Гайка ER стр. 231-240	Ключ стр. 241

DIN 69871 SK-AD

SK

G 6.3
15.000
min⁻¹



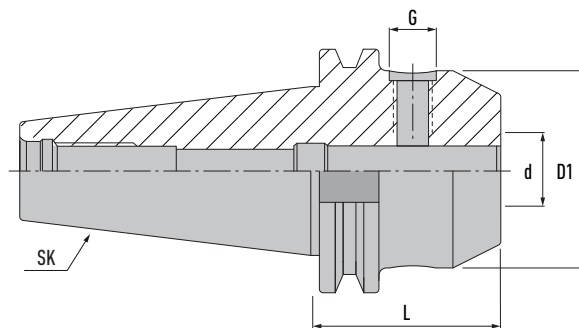
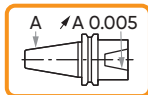
Наименование	Артикул	SK	d	D1	G	L	Винт
SK40-WE06-050-AD	70001583	40	6	25	M6	50	1
SK40-WE06-100-AD	70001585	40	6	25	M6	100	1
SK40-WE06-160-AD	70001587	40	6	25	M6	160	1
SK40-WE08-050-AD	70001589	40	8	28	M8	50	1
SK40-WE08-100-AD	70001591	40	8	28	M8	100	1
SK40-WE08-160-AD	70001593	40	8	28	M8	160	1
SK40-WE10-050-AD	70001595	40	10	35	M10	50	1
SK40-WE10-100-AD	70001597	40	10	35	M10	100	1
SK40-WE10-160-AD	70001599	40	10	35	M10	160	1
SK40-WE12-050-AD	70001601	40	12	42	M12	50	1
SK40-WE12-100-AD	70001603	40	12	42	M12	100	1
SK40-WE12-160-AD	70001605	40	12	42	M12	160	1
SK40-WE14-050-AD	70001607	40	14	44	M12	50	1
SK40-WE14-100-AD	70001609	40	14	44	M12	100	1
SK40-WE14-160-AD	70001611	40	14	44	M12	160	1
SK40-WE16-063-AD	70001613	40	16	48	M14	63	1
SK40-WE16-100-AD	70001615	40	16	48	M14	100	1
SK40-WE16-160-AD	70001617	40	16	48	M14	160	1
SK40-WE18-063-AD	70001619	40	18	50	M14	63	1
SK40-WE18-100-AD	70001621	40	18	50	M14	100	1
SK40-WE18-160-AD	70001623	40	18	50	M14	160	1
SK40-WE20-063-AD	70001625	40	20	52	M16	63	1
SK40-WE20-100-AD	70001627	40	20	52	M16	100	1
SK40-WE20-160-AD	70001629	40	20	52	M16	160	1
SK40-WE25-100-AD	70001631	40	25	65	M18X2	100	2
SK40-WE25-160-AD	70001633	40	25	65	M18X2	160	2
SK40-WE32-100-AD	70001635	40	32	72	M20X2	100	2
SK40-WE32-160-AD	70001637	40	32	72	M20X2	160	2
SK40-WE40-115-AD	70001639	40	40	80	M20X2	115	2
SK40-WE40-160-AD	70001641	40	40	80	M20X2	160	2

Патроны Weldon

DIN 69871 SK-AD

SK

G 6.3
15.000
min⁻¹

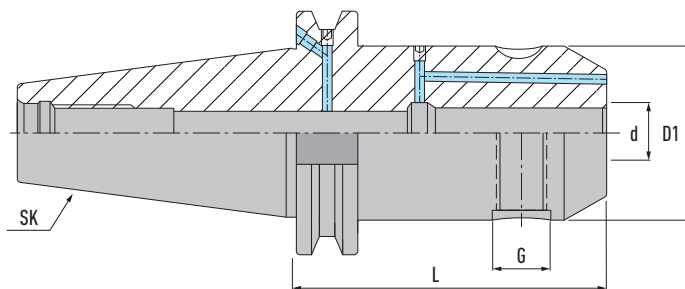
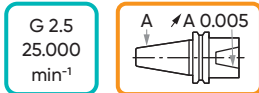


Наименование	Артикул	SK	d	D1	G	L	Винт
SK50-WE06-063-AD	70001868	50	6	25	M6	63	1
SK50-WE06-100-AD	70001870	50	6	25	M6	100	1
SK50-WE06-160-AD	70001872	50	6	25	M6	160	1
SK50-WE08-063-AD	70001874	50	8	28	M8	63	1
SK50-WE08-100-AD	70001876	50	8	28	M8	100	1
SK50-WE08-160-AD	70001878	50	8	28	M8	160	1
SK50-WE10-063-AD	70001880	50	10	35	M10	63	1
SK50-WE10-100-AD	70001882	50	10	35	M10	100	1
SK50-WE10-160-AD	70001884	50	10	35	M10	160	1
SK50-WE12-063-AD	70001886	50	12	42	M12	63	1
SK50-WE12-100-AD	70001888	50	12	42	M12	100	1
SK50-WE12-160-AD	70001890	50	12	42	M12	160	1
SK50-WE14-063-AD	70001892	50	14	44	M12	63	1
SK50-WE14-100-AD	70001894	50	14	44	M12	100	1
SK50-WE14-160-AD	70001896	50	14	44	M12	160	1
SK50-WE16-063-AD	70001898	50	16	48	M14	63	1
SK50-WE16-100-AD	70001900	50	16	48	M14	100	1
SK50-WE16-160-AD	70001902	50	16	48	M14	160	1
SK50-WE18-063-AD	70001904	50	18	50	M14	63	1
SK50-WE18-100-AD	70001906	50	18	50	M14	100	1
SK50-WE18-160-AD	70001908	50	18	50	M14	160	1
SK50-WE20-063-AD	70001910	50	20	52	M16	63	1
SK50-WE20-100-AD	70001912	50	20	52	M16	100	1
SK50-WE20-160-AD	70001914	50	20	52	M16	160	1
SK50-WE25-080-AD	70001916	50	25	65	M18X2	80	2
SK50-WE25-100-AD	70001918	50	25	65	M18X2	100	2
SK50-WE25-160-AD	70001920	50	25	65	M18X2	160	2
SK50-WE32-100-AD	70001922	50	32	72	M20X2	100	2
SK50-WE32-160-AD	70001924	50	32	72	M20X2	160	2
SK50-WE40-120-AD	70001926	50	40	80	M20X2	120	2
SK50-WE40-160-AD	70001928	50	40	80	M20X2	160	2
SK50-WE50-120-AD	70001930	50	50	100	M24X2	120	2

Патроны Weldon

DIN 69871 SK-FCC-AD/B

SK

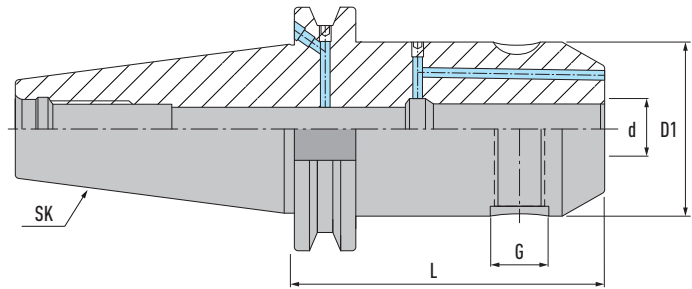
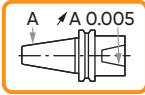


Наименование	Артикул	SK	d	D1	G	L	Винт
SK40-WE06-050-FCC-AD/B	70001584	40	6	25	M6	50	1
SK40-WE06-100-FCC-AD/B	70001586	40	6	25	M6	100	1
SK40-WE06-160-FCC-AD/B	70001588	40	6	25	M6	160	1
SK40-WE08-050-FCC-AD/B	70001590	40	8	28	M8	50	1
SK40-WE08-100-FCC-AD/B	70001592	40	8	28	M8	100	1
SK40-WE08-160-FCC-AD/B	70001594	40	8	28	M8	160	1
SK40-WE10-050-FCC-AD/B	70001596	40	10	35	M10	50	1
SK40-WE10-100-FCC-AD/B	70001598	40	10	35	M10	100	1
SK40-WE10-160-FCC-AD/B	70001600	40	10	35	M10	160	1
SK40-WE12-050-FCC-AD/B	70001602	40	12	42	M12	50	1
SK40-WE12-100-FCC-AD/B	70001604	40	12	42	M12	100	1
SK40-WE12-160-FCC-AD/B	70001606	40	12	42	M12	160	1
SK40-WE14-050-FCC-AD/B	70001608	40	14	44	M12	50	1
SK40-WE14-100-FCC-AD/B	70001610	40	14	44	M12	100	1
SK40-WE14-160-FCC-AD/B	70001612	40	14	44	M12	160	1
SK40-WE16-063-FCC-AD/B	70001614	40	16	48	M14	63	1
SK40-WE16-100-FCC-AD/B	70001616	40	16	48	M14	100	1
SK40-WE16-160-FCC-AD/B	70001618	40	16	48	M14	160	1
SK40-WE18-063-FCC-AD/B	70001620	40	18	50	M14	63	1
SK40-WE18-100-FCC-AD/B	70001622	40	18	50	M14	100	1
SK40-WE18-160-FCC-AD/B	70001624	40	18	50	M14	160	1
SK40-WE20-063-FCC-AD/B	70001626	40	20	52	M16	63	1
SK40-WE20-100-FCC-AD/B	70001628	40	20	52	M16	100	1
SK40-WE20-160-FCC-AD/B	70001630	40	20	52	M16	160	1
SK40-WE25-100-FCC-AD/B	70001632	40	25	65	M18X2	100	2
SK40-WE25-160-FCC-AD/B	70001634	40	25	65	M18X2	160	2
SK40-WE32-100-FCC-AD/B	70001636	40	32	72	M20X2	100	2
SK40-WE32-160-FCC-AD/B	70001638	40	32	72	M20X2	160	2
SK40-WE40-115-FCC-AD/B	70001640	40	40	80	M20X2	115	2
SK40-WE40-160-FCC-AD/B	70001642	40	40	80	M20X2	160	2

DIN 69871 SK-FCC-AD/B

SK

G 2.5
25.000
min⁻¹



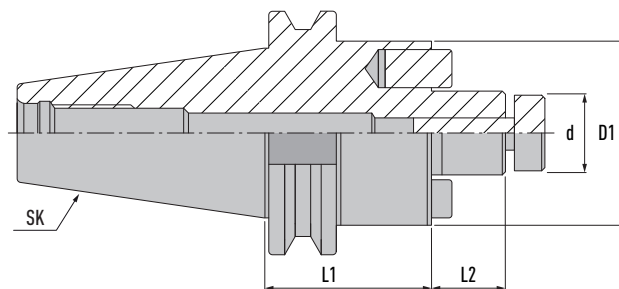
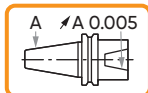
Наименование	Артикул	SK	d	D1	G	L	Винт
SK50-WE06-063-FCC-AD/B	70001869	50	6	25	M6	63	1
SK50-WE06-100-FCC-AD/B	70001871	50	6	25	M6	100	1
SK50-WE06-160-FCC-AD/B	70001873	50	6	25	M6	160	1
SK50-WE08-063-FCC-AD/B	70001875	50	8	28	M8	63	1
SK50-WE08-100-FCC-AD/B	70001877	50	8	28	M8	100	1
SK50-WE08-160-FCC-AD/B	70001879	50	8	28	M8	160	1
SK50-WE10-063-FCC-AD/B	70001881	50	10	35	M10	63	1
SK50-WE10-100-FCC-AD/B	70001883	50	10	35	M10	100	1
SK50-WE10-160-FCC-AD/B	70001885	50	10	35	M10	160	1
SK50-WE12-063-FCC-AD/B	70001887	50	12	42	M12	63	1
SK50-WE12-100-FCC-AD/B	70001889	50	12	42	M12	100	1
SK50-WE12-160-FCC-AD/B	70001891	50	12	42	M12	160	1
SK50-WE14-063-FCC-AD/B	70001893	50	14	44	M12	63	1
SK50-WE14-100-FCC-AD/B	70001895	50	14	44	M12	100	1
SK50-WE14-160-FCC-AD/B	70001897	50	14	44	M12	160	1
SK50-WE16-063-FCC-AD/B	70001899	50	16	48	M14	63	1
SK50-WE16-100-FCC-AD/B	70001901	50	16	48	M14	100	1
SK50-WE16-160-FCC-AD/B	70001903	50	16	48	M14	160	1
SK50-WE18-063-FCC-AD/B	70001905	50	18	50	M14	63	1
SK50-WE18-100-FCC-AD/B	70001907	50	18	50	M14	100	1
SK50-WE18-160-FCC-AD/B	70001909	50	18	50	M14	160	1
SK50-WE20-063-FCC-AD/B	70001911	50	20	52	M16	63	1
SK50-WE20-100-FCC-AD/B	70001913	50	20	52	M16	100	1
SK50-WE20-160-FCC-AD/B	70001915	50	20	52	M16	160	1
SK50-WE25-080-FCC-AD/B	70001917	50	25	65	M18X2	80	2
SK50-WE25-100-FCC-AD/B	70001919	50	25	65	M18X2	100	2
SK50-WE25-160-FCC-AD/B	70001921	50	25	65	M18X2	160	2
SK50-WE32-100-FCC-AD/B	70001923	50	32	72	M20X2	100	2
SK50-WE32-160-FCC-AD/B	70001925	50	32	72	M20X2	160	2
SK50-WE40-120-FCC-AD/B	70001927	50	32	80	M20X2	120	2
SK50-WE40-160-FCC-AD/B	70001929	50	40	80	M20X2	160	2
SK50-WE50-120-FCC-AD/B	70001931	50	50	100	M24X2	120	2

Патроны для торцевых фрез

DIN 69871 SK-AD

SK

G 6.3
15.000
min⁻¹



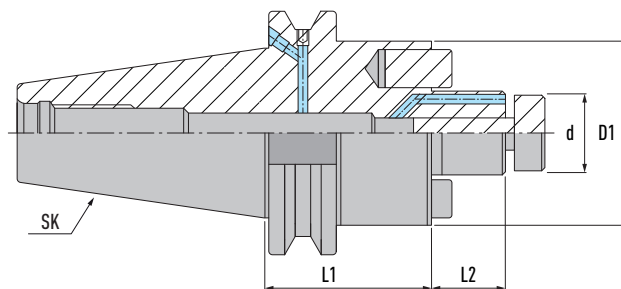
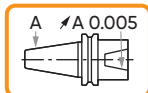
Наименование	Артикул	SK	D	D1	L1	L2
SK40-FMH16-045-AD	70001408	40	16	38	45	17
SK40-FMH16-100-AD	70001409	40	16	38	100	17
SK40-FMH16-160-AD	70001410	40	16	38	160	17
SK40-FMH22-045-AD	70001411	40	22	48	45	19
SK40-FMH22-100-AD	70001412	40	22	48	100	19
SK40-FMH22-160-AD	70001413	40	22	48	160	19
SK40-FMH27-050-AD	70001414	40	27	58	50	21
SK40-FMH27-100-AD	70001415	40	27	58	100	21
SK40-FMH27-160-AD	70001416	40	27	58	160	21
SK40-FMH32-055-AD	70001417	40	32	78	55	24
SK40-FMH32-100-AD	70001418	40	32	78	100	24
SK40-FMH32-160-AD	70001419	40	32	78	160	24
SK40-FMH40-055-AD	70001420	40	40	88	55	27
SK40-FMH40-100-AD	70001421	40	40	88	100	27
SK40-FMH40-160-AD	70001422	40	40	88	160	27
SK50-FMH16-045-AD	70001702	50	16	38	45	17
SK50-FMH16-100-AD	70001703	50	16	38	100	17
SK50-FMH16-160-AD	70001704	50	16	38	160	17
SK50-FMH22-045-AD	70001705	50	22	48	45	19
SK50-FMH22-100-AD	70001706	50	22	48	100	19
SK50-FMH22-160-AD	70001707	50	22	48	160	19
SK50-FMH27-045-AD	70001708	50	27	58	45	21
SK50-FMH27-100-AD	70001709	50	27	58	100	21
SK50-FMH27-160-AD	70001710	50	27	58	160	21
SK50-FMH32-050-AD	70001711	50	32	78	50	24
SK50-FMH32-100-AD	70001712	50	32	78	100	24
SK50-FMH32-160-AD	70001713	50	32	78	160	24
SK50-FMH40-055-AD	70001714	50	40	88	55	27
SK50-FMH40-100-AD	70001715	50	40	88	100	27
SK50-FMH40-160-AD	70001716	50	40	88	160	27

Патроны для торцевых фрез с подачей СОЖ

DIN 69871 SK-AD/B

SK

G 6.3
15.000
min⁻¹



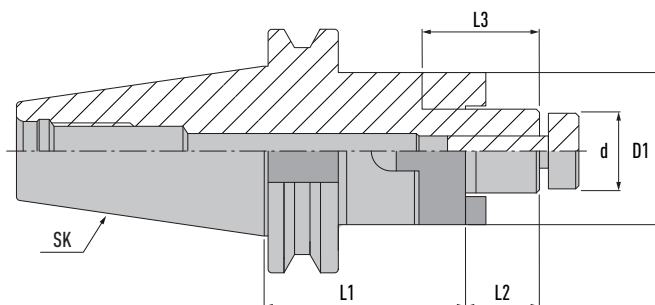
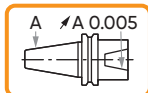
Наименование	Артикул	SK	D	D1	L1	L2
SK40-FMH-K16-045-AD/B	70001423	40	16	38	45	17
SK40-FMH-K16-100-AD/B	70001424	40	16	38	100	17
SK40-FMH-K16-160-AD/B	70001425	40	16	38	160	17
SK40-FMH-K22-045-AD/B	70001426	40	22	48	45	19
SK40-FMH-K22-100-AD/B	70001427	40	22	48	100	19
SK40-FMH-K22-160-AD/B	70001428	40	22	48	160	19
SK40-FMH-K27-050-AD/B	70001429	40	27	58	50	21
SK40-FMH-K27-100-AD/B	70001430	40	27	58	100	21
SK40-FMH-K27-160-AD/B	70001431	40	27	58	160	21
SK40-FMH-K32-055-AD/B	70001432	40	32	78	55	24
SK40-FMH-K32-100-AD/B	70001433	40	32	78	100	24
SK40-FMH-K32-160-AD/B	70001434	40	32	78	160	24
SK40-FMH-K40-055-AD/B	70001435	40	40	88	55	27
SK40-FMH-K40-100-AD/B	70001436	40	40	88	100	27
SK40-FMH-K40-160-AD/B	70001437	40	40	88	160	27
SK50-FMH-K16-045-AD/B	70001717	50	16	38	45	17
SK50-FMH-K16-100-AD/B	70001718	50	16	38	100	17
SK50-FMH-K16-160-AD/B	70001719	50	16	38	160	17
SK50-FMH-K22-045-AD/B	70001720	50	22	48	45	19
SK50-FMH-K22-100-AD/B	70001721	50	22	48	100	19
SK50-FMH-K22-160-AD/B	70001722	50	22	48	160	19
SK50-FMH-K27-045-AD/B	70001723	50	27	58	45	21
SK50-FMH-K27-100-AD/B	70001724	50	27	58	100	21
SK50-FMH-K27-160-AD/B	70001725	50	27	58	160	21
SK50-FMH-K32-050-AD/B	70001726	50	32	78	50	24
SK50-FMH-K32-100-AD/B	70001727	50	32	78	100	24
SK50-FMH-K32-160-AD/B	70001728	50	32	78	160	24
SK50-FMH-K40-055-AD/B	70001729	50	40	88	55	27
SK50-FMH-K40-100-AD/B	70001730	50	40	88	100	27
SK50-FMH-K40-160-AD/B	70001731	50	40	88	160	27

Патроны комбинированные для фрез

DIN 69871 SK-AD

SK

G 6.3
15.000
min⁻¹



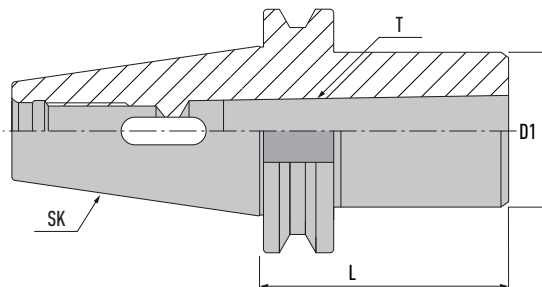
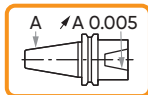
Наименование	Артикул	SK	D	D1	L1	L2	L3
SK40-CSMA16-055-AD	70001335	40	16	32	55	17	27
SK40-CSMA16-100-AD	70001336	40	16	32	100	17	27
SK40-CSMA16-160-AD	70001337	40	16	32	160	17	27
SK40-CSMA22-055-AD	70001338	40	22	40	55	19	31
SK40-CSMA22-100-AD	70001339	40	22	40	100	19	31
SK40-CSMA22-160-AD	70001340	40	22	40	160	19	31
SK40-CSMA27-055-AD	70001341	40	27	48	55	21	33
SK40-CSMA27-100-AD	70001342	40	27	48	100	21	33
SK40-CSMA27-160-AD	70001343	40	27	48	160	21	33
SK40-CSMA32-060-AD	70001344	40	32	58	60	24	38
SK40-CSMA32-100-AD	70001345	40	32	58	100	24	38
SK40-CSMA32-160-AD	70001346	40	32	58	160	24	38
SK40-CSMA40-060-AD	70001347	40	40	70	60	27	41
SK40-CSMA40-100-AD	70001348	40	40	70	100	27	41
SK40-CSMA40-160-AD	70001349	40	40	70	160	27	41
SK50-CSMA16-055-AD	70001650	50	16	32	55	17	27
SK50-CSMA16-100-AD	70001651	50	16	32	100	17	27
SK50-CSMA16-160-AD	70001652	50	16	32	160	17	27
SK50-CSMA22-055-AD	70001653	50	22	40	55	19	31
SK50-CSMA22-100-AD	70001654	50	22	40	100	19	31
SK50-CSMA22-160-AD	70001655	50	22	40	160	19	31
SK50-CSMA27-055-AD	70001656	50	27	48	55	21	33
SK50-CSMA27-100-AD	70001657	50	27	48	100	21	33
SK50-CSMA27-160-AD	70001658	50	27	48	160	21	33
SK50-CSMA32-055-AD	70001659	50	32	58	55	24	38
SK50-CSMA32-100-AD	70001660	50	32	58	100	24	38
SK50-CSMA32-160-AD	70001661	50	32	58	160	24	38
SK50-CSMA40-055-AD	70001662	50	40	70	55	27	41
SK50-CSMA40-100-AD	70001663	50	40	70	100	27	41
SK50-CSMA40-160-AD	70001664	50	40	70	160	27	41

Патроны с конусом Морзе

DIN 69871 SK

SK

G 6.3
15.000
min⁻¹

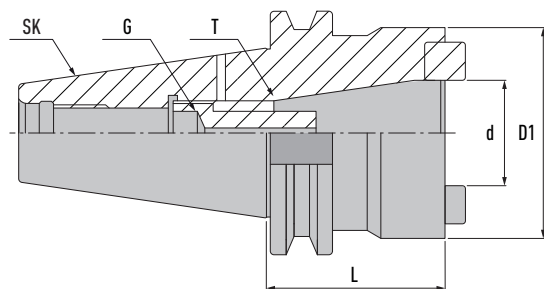
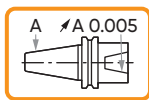


Наименование	Артикул	SK	Конус Морзе (T)	D1	L
SK40-MT01-050	70001464	40	1	25	50
SK40-MT01-115	70001465	40	1	25	115
SK40-MT02-050	70001466	40	2	32	50
SK40-MT02-125	70001467	40	2	32	125
SK40-MT03-070	70001468	40	3	40	70
SK40-MT03-140	70001469	40	3	40	140
SK40-MT04-095	70001470	40	4	48	95
SK50-MT01-050	70001748	50	1	25	50
SK50-MT01-120	70001749	50	1	25	120
SK50-MT02-060	70001750	50	2	32	60
SK50-MT02-140	70001751	50	2	32	140
SK50-MT03-065	70001752	50	3	40	65
SK50-MT03-150	70001753	50	3	40	150
SK50-MT04-095	70001754	50	4	48	95
SK50-MT04-180	70001755	50	4	48	180
SK50-MT05-120	70001756	50	5	63	120
SK50-MT05-220	70001757	50	5	63	220

Патроны-переходники

DIN 69871 SK

SK

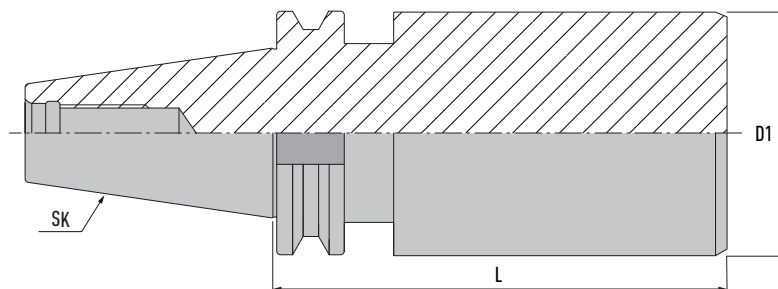


Наименование	Артикул	SK	d	D1	T	L	G
SK50-SK40-70	70001867	50	44.45	85	7:24	70	M16

Заготовки с хвостовиком SK

DIN 69871 SK

SK

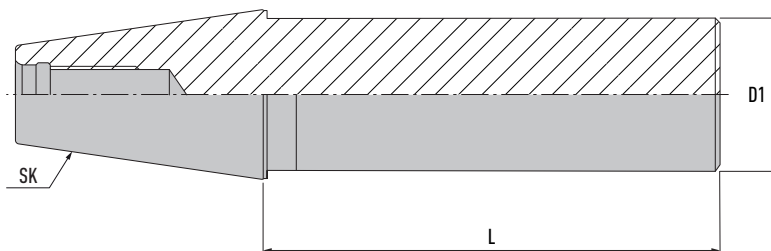
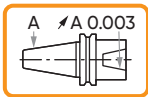


Наименование	Артикул	SK	D1	L
SK40-BLANK-63,5-L160	70001331	40	63,5	160
SK40-BLANK-63,5-L250	70001332	40	63,5	250
SK50-BLANK-80-L160	70001643	50	80	160
SK50-BLANK-80-L200	70001644	50	80	200
SK50-BLANK-80-L250	70001645	50	80	250
SK50-BLANK-80-L300	70001646	50	80	300
SK50-BLANK-97-L315	70001647	50	97	315

Контрольные оправки SK

SK

DIN 69871 SK

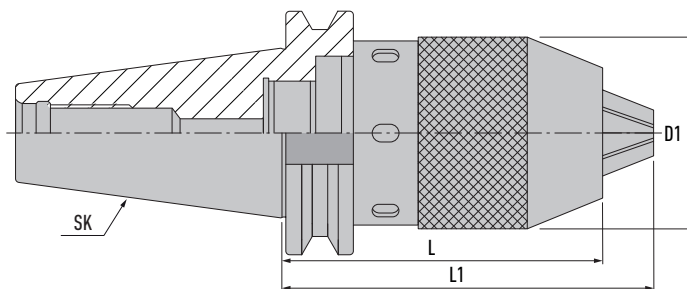
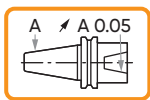


Наименование	Артикул	SK	D1	L
SK40-D40-L300	70001350	40	40	300
SK50-D50-L350	70001665	50	50	350

Патроны сверлильные

DIN 69871 SK

SK



Наименование	Артикул	SK	D1	L	L1
SK40-NCDC1-13-86	70001471	40	50	85	98.5
SK50-NCDC1-13-108	70001758	40	50	108	120.5

Комплектующие

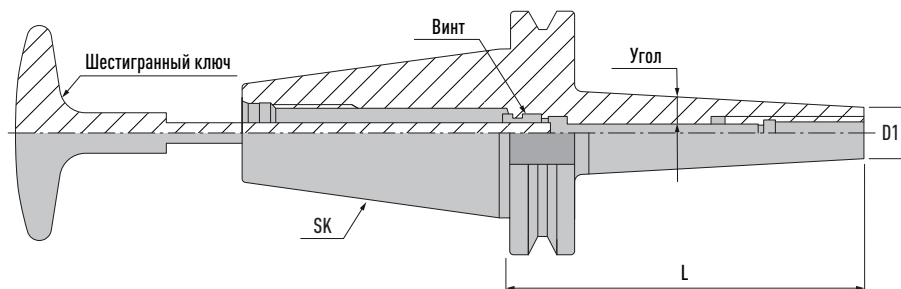
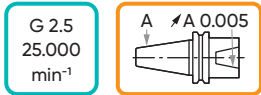
Ключ стр. 242



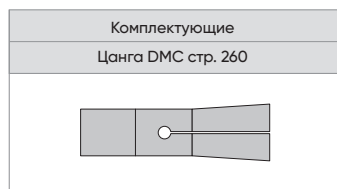
Патроны цанговые DMC

DIN 69871 SK-AD

SK



Наименование	Артикул	SK	Диапазон зажима	D1	L	Угол	Цанга	Винт	Ключ
SK40-DMC6-060-AD	70001353	40	3-6	13	60	3	DMC-6	M5	4X200
SK40-DMC6-090-AD	70001354	40	3-6	13	90	3	DMC-6	M5	4X200
SK40-DMC6-120-AD	70001355	40	3-6	13	120	3	DMC-6	M5	4X200
SK40-DMC6-160-AD	70001356	40	3-6	13	160	3	DMC-6	M5	4X200
SK40-DMC8-090-AD	70001357	40	3-8	22	90	3	DMC-8	M6	5X200
SK40-DMC8-120-AD	70001358	40	3-8	22	120	3	DMC-8	M6	5X200
SK40-DMC8-160-AD	70001359	40	3-8	22	160	3	DMC-8	M6	5X200
SK40-DMC10-090-AD	70001351	40	3-10	28	90	3	DMC-10	M8	6X200
SK40-DMC10-120-AD	70001352	40	3-10	28	120	3	DMC-10	M8	6X200
SK50-DMC10-150-AD	70001666	50	3-10	28	150	3	DMC-10	M8	6X200

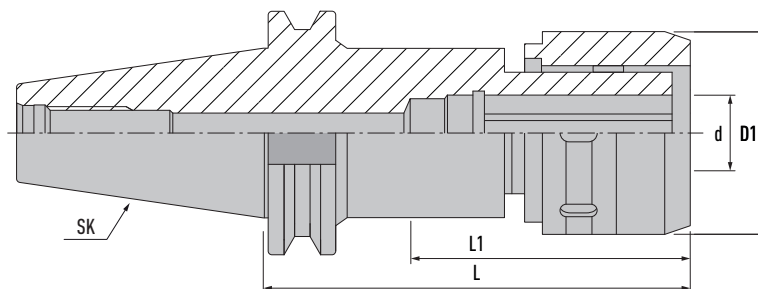
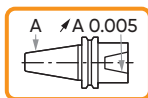


Силовые патроны

DIN 69871 SK-AD

SK

G 6.3
15.000
min⁻¹



Наименование	Артикул	SK	d	D1	L	L1
SK40-C20-105-AD	70001333	40	20	54	105	70
SK40-C32-105-AD	70001334	40	32	72	105	100
SK50-C20-105-AD	70001648	50	20	54	105	70
SK50-C32-105-AD	70001649	50	32	72	105	100

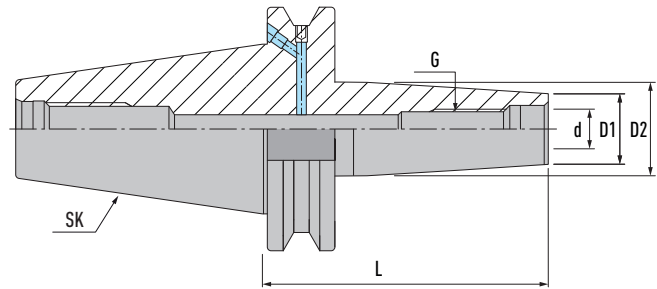
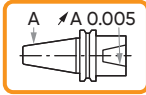
Комплектующие	
Цанга стр. 262-263	Ключ стр. 242

Патроны для модульных фрезерных головок

DIN 69871 SK-AD/B

SK

G 2.5
25.000
min⁻¹



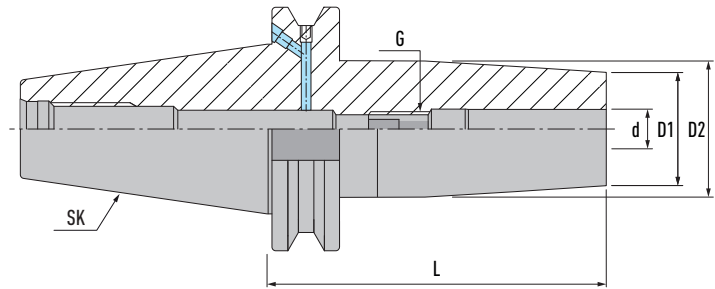
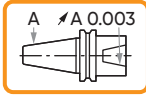
Наименование	Артикул	SK	d	D1	D2	G	L
SK40-MCA06-025-AD/B	70001442	40	6.5	10	13	M6	25
SK40-MCA06-050-AD/B	70001443	40	6.5	10	20	M6	50
SK40-MCA06-075-AD/B	70001444	40	6.5	10	23	M6	75
SK40-MCA08-025-AD/B	70001445	40	8.5	13	15	M8	25
SK40-MCA08-050-AD/B	70001446	40	8.5	13	23	M8	50
SK40-MCA08-075-AD/B	70001447	40	8.5	13	23	M8	75
SK40-MCA08-100-AD/B	70001448	40	8.5	13	25	M8	100
SK40-MCA10-025-AD/B	70001449	40	10.5	18	20	M10	25
SK40-MCA10-050-AD/B	70001450	40	10.5	18	23	M10	50
SK40-MCA10-075-AD/B	70001451	40	10.5	18	28	M10	75
SK40-MCA10-100-AD/B	70001452	40	10.5	18	32	M10	100
SK40-MCA12-025-AD/B	70001453	40	12.5	21	24	M12	25
SK40-MCA12-050-AD/B	70001454	40	12.5	21	24	M12	50
SK40-MCA12-075-AD/B	70001455	40	12.5	21	31	M12	75
SK40-MCA12-100-AD/B	70001456	40	12.5	21	33	M12	100
SK40-MCA12-125-AD/B	70001457	40	12.5	21	36	M12	125
SK40-MCA16-025-AD/B	70001458	40	17	29	29	M16	25
SK40-MCA16-050-AD/B	70001459	40	17	29	34	M16	50
SK40-MCA16-075-AD/B	70001460	40	17	29	34	M16	75
SK40-MCA16-100-AD/B	70001461	40	17	29	36	M16	100
SK40-MCA16-125-AD/B	70001462	40	17	29	40	M16	125
SK40-MCA16-150-AD/B	70001463	40	17	29	42.5	M16	150
SK50-MCA08-050-AD/B	70001736	50	8.5	13	23	M8	50
SK50-MCA08-100-AD/B	70001737	50	8.5	13	25	M8	100
SK50-MCA08-150-AD/B	70001738	50	8.5	13	30	M8	150
SK50-MCA10-050-AD/B	70001739	50	10.5	18	23	M10	50
SK50-MCA10-100-AD/B	70001740	50	10.5	18	32	M10	100
SK50-MCA10-150-AD/B	70001741	50	10.5	18	36.5	M10	150
SK50-MCA12-050-AD/B	70001742	50	12.5	21	24	M12	50
SK50-MCA12-100-AD/B	70001743	50	12.5	21	33	M12	100
SK50-MCA12-150-AD/B	70001744	50	12.5	21	40	M12	150
SK50-MCA16-050-AD/B	70001745	50	17	29	34	M16	50
SK50-MCA16-100-AD/B	70001746	50	17	29	36	M16	100
SK50-MCA16-150-AD/B	70001747	50	17	29	42.5	M16	150

Патроны термозажимные

DIN 69871 SK-AD/B

SK

G 2.5
25.000
min⁻¹



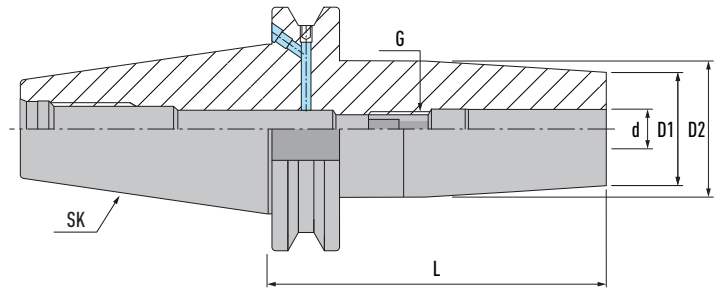
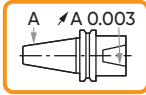
Наименование	Артикул	SK	d	D1	D2	G	L
SK40-SFH03-080-AD/B	70001472	40	3	10	20	-	80
SK40-SFH03-120-AD/B	70001475	40	3	10	20	-	120
SK40-SFH03-160-AD/B	70001478	40	3	10	20	-	160
SK40-SFH04-080-AD/B	70001481	40	4	15	22	-	80
SK40-SFH04-120-AD/B	70001484	40	4	15	22	-	120
SK40-SFH04-160-AD/B	70001487	40	4	15	22	-	160
SK40-SFH05-080-AD/B	70001490	40	5	15	22	-	80
SK40-SFH05-120-AD/B	70001493	40	5	15	22	-	120
SK40-SFH05-160-AD/B	70001496	40	5	15	22	-	160
SK40-SFH06-080-AD/B	70001499	40	6	21	27	M5	80
SK40-SFH06-120-AD/B	70001502	40	6	21	27	M5	120
SK40-SFH06-160-AD/B	70001505	40	6	21	27	M5	160
SK40-SFH08-080-AD/B	70001508	40	8	21	27	M6	80
SK40-SFH08-120-AD/B	70001511	40	8	21	27	M6	120
SK40-SFH08-160-AD/B	70001514	40	8	21	27	M6	160
SK40-SFH10-080-AD/B	70001517	40	10	24	31	M8	80
SK40-SFH10-120-AD/B	70001520	40	10	24	31	M8	120
SK40-SFH10-160-AD/B	70001523	40	10	24	31	M8	160
SK40-SFH12-080-AD/B	70001526	40	12	24	31	M10	80
SK40-SFH12-120-AD/B	70001529	40	12	24	31	M10	120
SK40-SFH12-160-AD/B	70001532	40	12	24	31	M10	160
SK40-SFH14-080-AD/B	70001535	40	14	27	34	M10	80
SK40-SFH14-120-AD/B	70001538	40	14	27	34	M10	120
SK40-SFH14-160-AD/B	70001541	40	14	27	34	M10	160
SK40-SFH16-080-AD/B	70001544	40	16	27	34	M12	80
SK40-SFH16-120-AD/B	70001547	40	16	27	34	M12	120
SK40-SFH16-160-AD/B	70001550	40	16	27	34	M12	160
SK40-SFH18-080-AD/B	70001553	40	18	33	40	M12	80
SK40-SFH18-120-AD/B	70001556	40	18	33	40	M12	120
SK40-SFH18-160-AD/B	70001559	40	18	33	40	M12	160
SK40-SFH20-080-AD/B	70001562	40	20	33	40	M16	80
SK40-SFH20-120-AD/B	70001565	40	20	33	40	M16	120
SK40-SFH20-160-AD/B	70001568	40	20	33	40	M16	160
SK40-SFH25-100-AD/B	70001571	40	25	44	53	M16	100
SK40-SFH25-120-AD/B	70001573	40	25	44	53	M16	120
SK40-SFH25-160-AD/B	70001575	40	25	44	53	M16	160
SK40-SFH32-100-AD/B	70001577	40	32	44	53	M16	100
SK40-SFH32-120-AD/B	70001579	40	32	44	53	M16	120
SK40-SFH32-160-AD/B	70001581	40	32	44	53	M16	160

Патроны термозажимные

DIN 69871 SK-AD/B

SK

G 2.5
25.000
min⁻¹



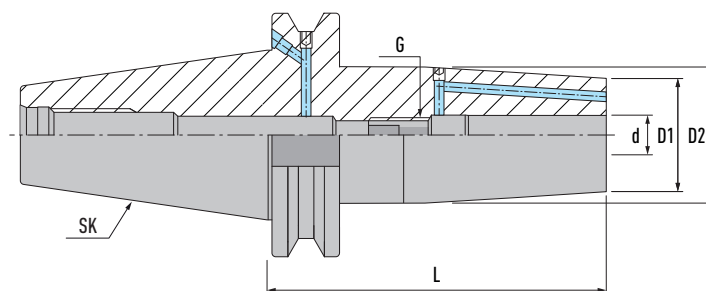
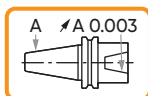
Наименование	Артикул	SK	d	D1	D2	G	L
SK50-SFH03-080-AD/B	70001759	50	3	10	20	-	80
SK50-SFH03-120-AD/B	70001762	50	3	10	20	-	120
SK50-SFH03-160-AD/B	70001765	50	3	10	20	-	160
SK50-SFH04-080-AD/B	70001767	50	4	15	22	-	80
SK50-SFH04-120-AD/B	70001770	50	4	15	22	-	120
SK50-SFH04-160-AD/B	70001773	50	4	15	22	-	160
SK50-SFH05-080-AD/B	70001775	50	5	15	22	-	80
SK50-SFH05-120-AD/B	70001778	50	5	15	22	-	120
SK50-SFH05-160-AD/B	70001781	50	5	15	22	-	160
SK50-SFH06-080-AD/B	70001783	50	6	21	27	M5	80
SK50-SFH06-120-AD/B	70001786	50	6	21	27	M5	120
SK50-SFH06-160-AD/B	70001789	50	6	21	27	M5	160
SK50-SFH08-080-AD/B	70001792	50	8	21	27	M6	80
SK50-SFH08-120-AD/B	70001795	50	8	21	27	M6	120
SK50-SFH08-160-AD/B	70001798	50	8	21	27	M6	160
SK50-SFH10-080-AD/B	70001801	50	10	24	31	M8	80
SK50-SFH10-120-AD/B	70001804	50	10	24	31	M8	120
SK50-SFH10-160-AD/B	70001807	50	10	24	31	M8	160
SK50-SFH12-080-AD/B	70001810	50	12	24	31	M10	80
SK50-SFH12-120-AD/B	70001813	50	12	24	31	M10	120
SK50-SFH12-160-AD/B	70001816	50	12	24	31	M10	160
SK50-SFH14-080-AD/B	70001819	50	14	27	34	M10	80
SK50-SFH14-120-AD/B	70001822	50	14	27	34	M10	120
SK50-SFH14-160-AD/B	70001825	50	14	27	34	M10	160
SK50-SFH16-080-AD/B	70001828	50	16	27	34	M12	80
SK50-SFH16-120-AD/B	70001831	50	16	27	34	M12	120
SK50-SFH16-160-AD/B	70001834	50	16	27	34	M12	160
SK50-SFH18-080-AD/B	70001837	50	18	33	40	M12	80
SK50-SFH18-120-AD/B	70001840	50	18	33	40	M12	120
SK50-SFH18-160-AD/B	70001843	50	18	33	40	M12	160
SK50-SFH20-080-AD/B	70001846	50	20	33	40	M16	80
SK50-SFH20-120-AD/B	70001849	50	20	33	40	M16	120
SK50-SFH20-160-AD/B	70001852	50	20	33	40	M16	160
SK50-SFH25-100-AD/B	70001855	50	25	44	53	M16	100
SK50-SFH25-120-AD/B	70001857	50	25	44	53	M16	120
SK50-SFH25-160-AD/B	70001859	50	25	44	53	M16	160
SK50-SFH32-100-AD/B	70001861	50	32	44	53	M16	100
SK50-SFH32-120-AD/B	70001863	50	32	44	53	M16	120
SK50-SFH32-160-AD/B	70001865	50	32	44	53	M16	160

Патроны термозажимные

DIN 69871 SK-FCC-AD/B

SK

G 2.5
25.000
min⁻¹



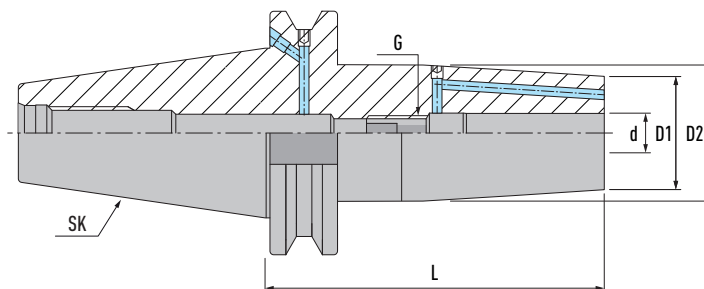
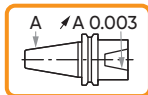
Наименование	Артикул	SK	d	D1	D2	G	L
SK40-SFH03-080-FCC-AD/B	70001473	40	3	10	20	-	80
SK40-SFH03-120-FCC-AD/B	70001476	40	3	10	20	-	120
SK40-SFH03-160-FCC-AD/B	70001479	40	3	10	20	-	160
SK40-SFH04-080-FCC-AD/B	70001482	40	4	15	22	-	80
SK40-SFH04-120-FCC-AD/B	70001485	40	4	15	22	-	120
SK40-SFH04-160-FCC-AD/B	70001488	40	4	15	22	-	160
SK40-SFH05-080-FCC-AD/B	70001491	40	5	15	22	-	80
SK40-SFH05-120-FCC-AD/B	70001494	40	5	15	22	-	120
SK40-SFH05-160-FCC-AD/B	70001497	40	5	15	22	-	160
SK40-SFH06-080-FCC-AD/B	70001500	40	6	21	27	M5	80
SK40-SFH06-120-FCC-AD/B	70001503	40	6	21	27	M5	120
SK40-SFH06-160-FCC-AD/B	70001506	40	6	21	27	M5	160
SK40-SFH08-080-FCC-AD/B	70001509	40	8	21	27	M6	80
SK40-SFH08-120-FCC-AD/B	70001512	40	8	21	27	M6	120
SK40-SFH08-160-FCC-AD/B	70001515	40	8	21	27	M6	160
SK40-SFH10-080-FCC-AD/B	70001518	40	10	24	31	M8	80
SK40-SFH10-120-FCC-AD/B	70001521	40	10	24	31	M8	120
SK40-SFH10-160-FCC-AD/B	70001524	40	10	24	31	M8	160
SK40-SFH12-080-FCC-AD/B	70001527	40	12	24	31	M10	80
SK40-SFH12-120-FCC-AD/B	70001530	40	12	24	31	M10	120
SK40-SFH12-160-FCC-AD/B	70001533	40	12	24	31	M10	160
SK40-SFH14-080-FCC-AD/B	70001536	40	14	27	34	M10	80
SK40-SFH14-120-FCC-AD/B	70001539	40	14	27	34	M10	120
SK40-SFH14-160-FCC-AD/B	70001542	40	14	27	34	M10	160
SK40-SFH16-080-FCC-AD/B	70001545	40	16	27	34	M12	80
SK40-SFH16-120-FCC-AD/B	70001548	40	16	27	34	M12	120
SK40-SFH16-160-FCC-AD/B	70001551	40	16	27	34	M12	160
SK40-SFH18-080-FCC-AD/B	70001554	40	18	33	40	M12	80
SK40-SFH18-120-FCC-AD/B	70001557	40	18	33	40	M12	120
SK40-SFH18-160-FCC-AD/B	70001560	40	18	33	40	M12	160
SK40-SFH20-080-FCC-AD/B	70001563	40	20	33	40	M16	80
SK40-SFH20-120-FCC-AD/B	70001566	40	20	33	40	M16	120
SK40-SFH20-160-FCC-AD/B	70001569	40	20	33	40	M16	160
SK40-SFH25-100-FCC-AD/B	70001572	40	25	44	53	M16	100
SK40-SFH25-120-FCC-AD/B	70001574	40	25	44	53	M16	120
SK40-SFH25-160-FCC-AD/B	70001576	40	25	44	53	M16	160
SK40-SFH32-100-FCC-AD/B	70001578	40	32	44	53	M16	100
SK40-SFH32-120-FCC-AD/B	70001580	40	32	44	53	M16	120
SK40-SFH32-160-FCC-AD/B	70001582	40	32	44	53	M16	160

Патроны термозажимные

DIN 69871 SK-FCC-AD/B

SK

G 2.5
25.000
min⁻¹



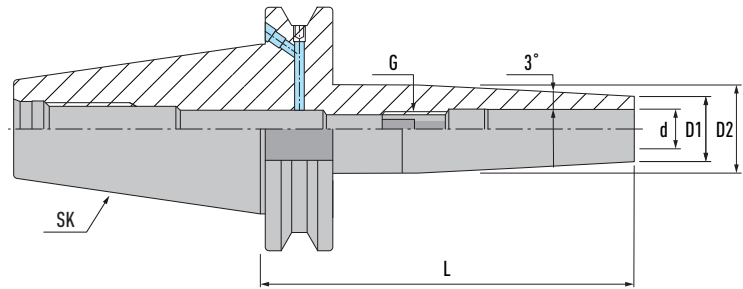
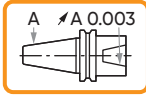
Наименование	Артикул	SK	d	D1	D2	G	L
SK50-SFH03-080-FCC-AD/B	70001760	50	3	10	20	-	80
SK50-SFH03-120-FCC-AD/B	70001763	50	3	10	20	-	120
SK50-SFH03-160-FCC-AD/B	70001766	50	3	10	20	-	160
SK50-SFH04-080-FCC-AD/B	70001768	50	4	15	22	-	80
SK50-SFH04-120-FCC-AD/B	70001771	50	4	15	22	-	120
SK50-SFH04-160-FCC-AD/B	70001774	50	4	15	22	-	160
SK50-SFH05-080-FCC-AD/B	70001776	50	5	15	22	-	80
SK50-SFH05-120-FCC-AD/B	70001779	50	5	15	22	-	120
SK50-SFH05-160-FCC-AD/B	70001782	50	5	15	22	-	160
SK50-SFH06-080-FCC-AD/B	70001784	50	6	21	27	M5	80
SK50-SFH06-120-FCC-AD/B	70001787	50	6	21	27	M5	120
SK50-SFH06-160-FCC-AD/B	70001790	50	6	21	27	M5	160
SK50-SFH08-080-FCC-AD/B	70001793	50	8	21	27	M6	80
SK50-SFH08-120-FCC-AD/B	70001796	50	8	21	27	M6	120
SK50-SFH08-160-FCC-AD/B	70001799	50	8	21	27	M6	160
SK50-SFH10-080-FCC-AD/B	70001802	50	10	24	31	M8	80
SK50-SFH10-120-FCC-AD/B	70001805	50	10	24	31	M8	120
SK50-SFH10-160-FCC-AD/B	70001808	50	10	24	31	M8	160
SK50-SFH12-080-FCC-AD/B	70001811	50	12	24	31	M10	80
SK50-SFH12-120-FCC-AD/B	70001814	50	12	24	31	M10	120
SK50-SFH12-160-FCC-AD/B	70001817	50	12	24	31	M10	160
SK50-SFH14-080-FCC-AD/B	70001820	50	14	27	34	M10	80
SK50-SFH14-120-FCC-AD/B	70001823	50	14	27	34	M10	120
SK50-SFH14-160-FCC-AD/B	70001826	50	14	27	34	M10	160
SK50-SFH16-080-FCC-AD/B	70001829	50	16	27	34	M12	80
SK50-SFH16-120-FCC-AD/B	70001832	50	16	27	34	M12	120
SK50-SFH16-160-FCC-AD/B	70001835	50	16	27	34	M12	160
SK50-SFH18-080-FCC-AD/B	70001838	50	18	33	40	M12	80
SK50-SFH18-120-FCC-AD/B	70001841	50	18	33	40	M12	120
SK50-SFH18-160-FCC-AD/B	70001844	50	18	33	40	M12	160
SK50-SFH20-080-FCC-AD/B	70001847	50	20	33	40	M16	80
SK50-SFH20-120-FCC-AD/B	70001850	50	20	33	40	M16	120
SK50-SFH20-160-FCC-AD/B	70001853	50	20	33	40	M16	160
SK50-SFH25-100-FCC-AD/B	70001856	50	25	44	53	M16	100
SK50-SFH25-120-FCC-AD/B	70001858	50	25	44	53	M16	120
SK50-SFH25-160-FCC-AD/B	70001860	50	25	44	53	M16	160
SK50-SFH32-100-FCC-AD/B	70001862	50	32	44	53	M16	100
SK50-SFH32-120-FCC-AD/B	70001864	50	32	44	53	M16	120
SK50-SFH32-160-FCC-AD/B	70001866	50	32	44	53	M16	160

Патроны термозажимные с уменьшенным диаметром рабочей части

DIN 69871 SK-AD/B

SK

G 2.5
25.000
min⁻¹



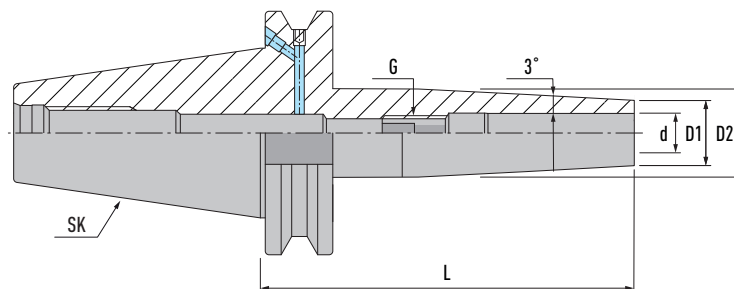
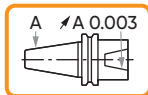
Наименование	Артикул	SK	d	D1	D2	G	L
SK40-SFH03-080-SL-AD/B	70001474	40	3	9	14	-	80
SK40-SFH03-120-SL-AD/B	70001477	40	3	9	18	-	120
SK40-SFH03-160-SL-AD/B	70001480	40	3	9	19	-	160
SK40-SFH04-080-SL-AD/B	70001483	40	4	10	15	-	80
SK40-SFH04-120-SL-AD/B	70001486	40	4	10	19	-	120
SK40-SFH04-160-SL-AD/B	70001489	40	4	10	20	-	160
SK40-SFH05-080-SL-AD/B	70001492	40	5	11	16	-	80
SK40-SFH05-120-SL-AD/B	70001495	40	5	11	20	-	120
SK40-SFH05-160-SL-AD/B	70001498	40	5	11	21	-	160
SK40-SFH06-080-SL-AD/B	70001501	40	6	12	17	M5	80
SK40-SFH06-120-SL-AD/B	70001504	40	6	12	21	M5	120
SK40-SFH06-160-SL-AD/B	70001507	40	6	12	25	M5	160
SK40-SFH08-080-SL-AD/B	70001510	40	8	14	19	M6	80
SK40-SFH08-120-SL-AD/B	70001513	40	8	14	23	M6	120
SK40-SFH08-160-SL-AD/B	70001516	40	8	14	27	M6	160
SK40-SFH10-080-SL-AD/B	70001519	40	10	16	21	M8	80
SK40-SFH10-120-SL-AD/B	70001522	40	10	16	25	M8	120
SK40-SFH10-160-SL-AD/B	70001525	40	10	16	29	M8	160
SK40-SFH12-080-SL-AD/B	70001528	40	12	18	23	M10	80
SK40-SFH12-120-SL-AD/B	70001531	40	12	18	27	M10	120
SK40-SFH12-160-SL-AD/B	70001534	40	12	18	31	M10	160
SK40-SFH14-080-SL-AD/B	70001537	40	14	20	26	M10	80
SK40-SFH14-120-SL-AD/B	70001540	40	14	20	29	M10	120
SK40-SFH14-160-SL-AD/B	70001543	40	14	20	32	M10	160
SK40-SFH16-080-SL-AD/B	70001546	40	16	22	28	M12	80
SK40-SFH16-120-SL-AD/B	70001549	40	16	22	31	M12	120
SK40-SFH16-160-SL-AD/B	70001552	40	16	22	34	M12	160
SK40-SFH18-080-SL-AD/B	70001555	40	18	24	30	M12	80
SK40-SFH18-120-SL-AD/B	70001558	40	18	24	33	M12	120
SK40-SFH18-160-SL-AD/B	70001561	40	18	24	36	M12	160
SK40-SFH20-080-SL-AD/B	70001564	40	20	26	32	M16	80
SK40-SFH20-120-SL-AD/B	70001567	40	20	26	35	M16	120
SK40-SFH20-160-SL-AD/B	70001570	40	20	26	38	M16	160

Патроны термозажимные с уменьшенным диаметром рабочей части

DIN 69871 SK-AD/B

SK

G 2.5
25.000
min⁻¹

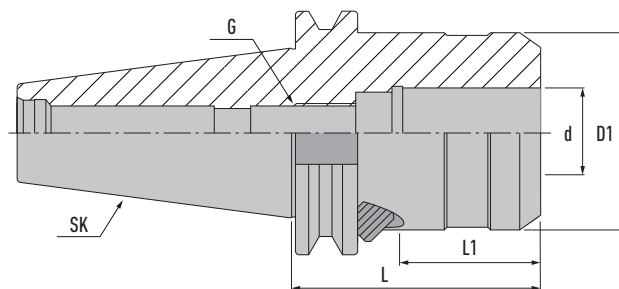
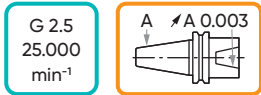


Наименование	Артикул	SK	d	D1	D2	G	L
SK50-SFH03-080-SL-AD/B	70001761	50	3	9	14	-	80
SK50-SFH03-120-SL-AD/B	70001764	50	3	9	18	-	120
SK50-SFH04-080-SL-AD/B	70001769	50	4	10	15	-	80
SK50-SFH04-120-SL-AD/B	70001772	50	4	10	19	-	120
SK50-SFH05-080-SL-AD/B	70001777	50	5	11	16	-	80
SK50-SFH05-120-SL-AD/B	70001780	50	5	11	20	-	120
SK50-SFH06-080-SL-AD/B	70001785	50	6	12	17	M5	80
SK50-SFH06-120-SL-AD/B	70001788	50	6	12	21	M5	120
SK50-SFH06-160-SL-AD/B	70001791	50	6	12	25	M5	160
SK50-SFH08-080-SL-AD/B	70001794	50	8	14	19	M6	80
SK50-SFH08-120-SL-AD/B	70001797	50	8	14	23	M6	120
SK50-SFH08-160-SL-AD/B	70001800	50	8	14	27	M6	160
SK50-SFH10-080-SL-AD/B	70001803	50	10	16	21	M8	80
SK50-SFH10-120-SL-AD/B	70001806	50	10	16	25	M8	120
SK50-SFH10-160-SL-AD/B	70001809	50	10	16	29	M8	160
SK50-SFH12-080-SL-AD/B	70001812	50	12	18	23	M10	80
SK50-SFH12-120-SL-AD/B	70001815	50	12	18	27	M10	120
SK50-SFH12-160-SL-AD/B	70001818	50	12	18	31	M10	160
SK50-SFH14-080-SL-AD/B	70001821	50	14	20	26	M10	80
SK50-SFH14-120-SL-AD/B	70001824	50	14	20	29	M10	120
SK50-SFH14-160-SL-AD/B	70001827	50	14	20	32	M10	160
SK50-SFH16-080-SL-AD/B	70001830	50	16	22	28	M12	80
SK50-SFH16-120-SL-AD/B	70001833	50	16	22	31	M12	120
SK50-SFH16-160-SL-AD/B	70001836	50	16	22	34	M12	160
SK50-SFH18-080-SL-AD/B	70001839	50	18	24	30	M12	80
SK50-SFH18-120-SL-AD/B	70001842	50	18	24	33	M12	120
SK50-SFH18-160-SL-AD/B	70001845	50	18	24	36	M12	160
SK50-SFH20-080-SL-AD/B	70001848	50	20	26	32	M16	80
SK50-SFH20-120-SL-AD/B	70001851	50	20	26	35	M16	120
SK50-SFH20-160-SL-AD/B	70001854	50	20	26	38	M16	160

Патроны гидропластовые

DIN 69871 SK-AD

SK



Наименование	Артикул	SK	d	D1	G	L	L1
SK40-HC12S-050-AD	70004261	40	12	42	M10	50	40
SK40-HC20S-64.5-AD	70004272	40	20	50	M16	64.5	42
SK50-HC12S-50.5-AD	70004290	50	12	42	M10	50.5	40
SK50-HC20S-64.5-AD	70004304	50	20	50	M16	64.5	42
SK50-HC32S-81.0-AD	70004312	50	32	72	M16	81	55

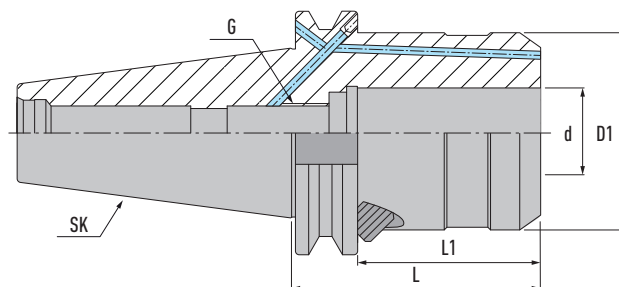
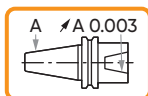
Комплектующие		
Цанга стр. 262-263	Ключ стр. 243	Ключ стр. 243

Патроны гидропластовые

DIN 69871 SK-FCC-AD/B

SK

G 2.5
25.000
min⁻¹



Наименование	Артикул	SK	d	D1	G	L	L1
SK40-HC12S-050-FCC-AD/B	70004262	40	12	42	M10	50	40
SK40-HC20S-64.5-FCC-AD/B	70004273	40	20	50	M16	64.5	42
SK50-HC12S-50.5-FCC-AD/B	70004291	50	12	42	M10	50.5	40
SK50-HC20S-64.5-FCC-AD/B	70004305	50	20	50	M16	64.5	42
SK50-HC32S-81.0-FCC-AD/B	70004313	50	32	72	M16	81	55

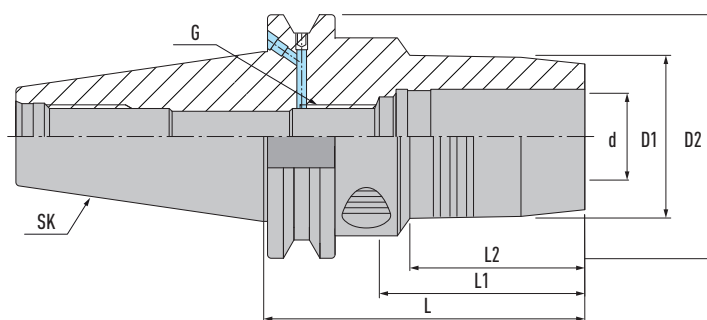
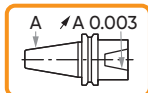
Комплектующие		
Цанга стр. 262-263	Ключ стр. 243	Ключ стр. 243

Патроны гидропластовые

DIN 69871 SK-AD/B

SK

G 2.5
25.000
min⁻¹



Наименование	Артикул	SK	d	D1	D2	G	L	L1	L2
SK40-HC06-80.5-AD/B	70004254	40	6	26	49.5	M5	80.5	37	29.5
SK40-HC06-110-AD/B	70004253	40	6	26	49.5	M5	110	37	29
SK40-HC08-80.5-AD/B	70004256	40	8	28	49.5	M6	80.5	37	30
SK40-HC08-110-AD/B	70004255	40	8	28	49.5	M6	110	37	30
SK40-HC10-80.5-AD/B	70004258	40	10	30	49.5	M8	80.5	41	35
SK40-HC10-110-AD/B	70004257	40	10	30	49.5	M8	110	41	35
SK40-HC12-80.5-AD/B	70004260	40	12	32	49.5	M10	80.5	46	40
SK40-HC12-110-AD/B	70004259	40	12	32	49.5	M10	110	46	40
SK40-HC14-80.5-AD/B	70004264	40	14	34	49.5	M10	80.5	46	40
SK40-HC14-110-AD/B	70004263	40	14	34	49.5	M10	110	46	40
SK40-HC16-80.5-AD/B	70004266	40	16	38	49.5	M12	80.5	49	45
SK40-HC16-110-AD/B	70004265	40	16	38	49.5	M12	110	49	45
SK40-HC18-80.5-AD/B	70004268	40	18	40	49.5	M12	80.5	49	46
SK40-HC18-110-AD/B	70004267	40	18	40	49.5	M12	110	49	46
SK40-HC20-80.5-AD/B	70004271	40	20	42	49.5	M16	80.5	51	47
SK40-HC20-110-AD/B	70004269	40	20	42	49.5	M16	110	51	47
SK40-HC25-095-AD/B	70004274	40	25	55	63	M16	95	57	28
SK40-HC25-110-AD/B	70004275	40	25	55	63	M16	110	57	28
SK40-HC32-095-AD/B	70004276	40	32	63	70	M16	95	61	25.5
SK40-HC32-110-AD/B	70004277	40	32	63	59	M16	110	61	59

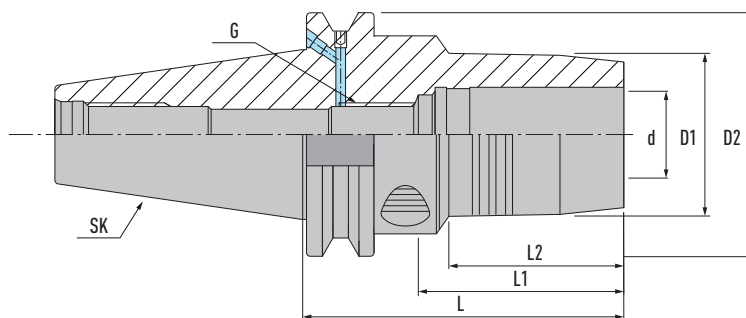
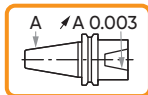
Комплектующие		
Цанга стр. 262-263	Ключ стр. 243	Ключ стр. 243

Патроны гидропластовые

DIN 69871 SK-AD/B

SK

G 2.5
25.000
min⁻¹



Наименование	Артикул	SK	d	D1	D2	G	L	L1	L2
SK50-HC06-80.5-AD/B	70004280	50	6	26	49.5	M5	80.5	37	29.5
SK50-HC06-110-AD/B	70004279	50	6	26	49.5	M5	110	37	29
SK50-HC08-80.5-AD/B	70004283	50	8	28	49.5	M6	80.5	37	30
SK50-HC08-110-AD/B	70004282	50	8	28	49.5	M6	110	37	30
SK50-HC10-80.5-AD/B	70004286	50	10	30	49.5	M8	80.5	41	35
SK50-HC10-110-AD/B	70004285	50	10	30	49.5	M8	110	41	35
SK50-HC12-80.5-AD/B	70004289	50	12	32	49.5	M10	80.5	46	40
SK50-HC12-110-AD/B	70004288	50	12	32	49.5	M10	110	46	40
SK50-HC14-80.5-AD/B	70004294	50	14	34	49.5	M10	80.5	46	40
SK50-HC14-110-AD/B	70004293	50	14	34	49.5	M10	110	46	40
SK50-HC16-80.5-AD/B	70004297	50	16	38	49.5	M12	80.5	49	45
SK50-HC16-110-AD/B	70004296	50	16	38	49.5	M12	110	49	45
SK50-HC18-80.5-AD/B	70004300	50	18	40	49.5	M12	80.5	49	46
SK50-HC18-110-AD/B	70004299	50	18	40	49.5	M12	110	49	46
SK50-HC20-80.5-AD/B	70004303	50	20	42	49.5	M16	80.5	51	42
SK50-HC20-110-AD/B	70004302	50	20	42	49.5	M16	110	51	42
SK50-HC25-100-AD/B	70004306	50	25	55	63	M16	100	57	48
SK50-HC25-110-AD/B	70004308	50	25	55	63	M16	110	57	48
SK50-HC32-100-AD/B	70004309	50	32	63	70	M16	100	61	61
SK50-HC32-110-AD/B	70004311	50	32	63	70	M16	110	61	61

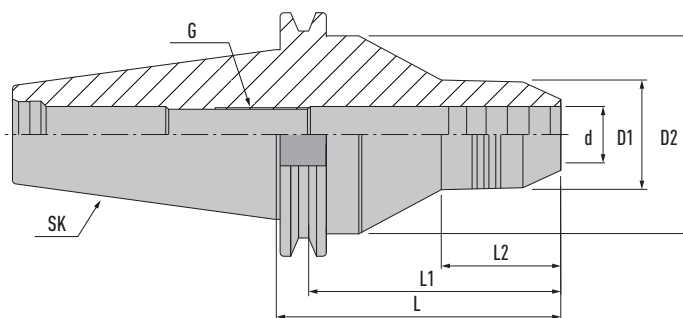
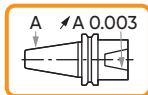
Комплектующие		
Цанга стр. 262-263	Ключ стр. 243	Ключ стр. 243

Патроны гидропластовые

DIN 69871 SK-AD

SK

G 2.5
25.000
min⁻¹



Наименование	Артикул	SK	d	D1	D2	G	L	L1	L2
SK50-HC06-110-AD	70004278	50	6	32	60	M5	110	43	45
SK50-HC08-110-AD	70004281	50	8	33.5	60	M6	110	43	50
SK50-HC10-110-AD	70004284	50	10	35	60	M8	110	43	50
SK50-HC12-110-AD	70004287	50	12	36.5	60	M10	110	50	55
SK50-HC14-110-AD	70004292	50	14	38	60	M10	110	50	60
SK50-HC16-110-AD	70004295	50	16	39.5	60	M12	110	53	60
SK50-HC18-110-AD	70004298	50	18	41	60	M12	110	53	60
SK50-HC20-110-AD	70004301	50	20	42	70	M16	110	95	41
SK50-HC25-110-AD	70004307	50	25	47	70	M16	110	95	40
SK50-HC32-110-AD	70004310	50	32	54	70	M16	110	95	56

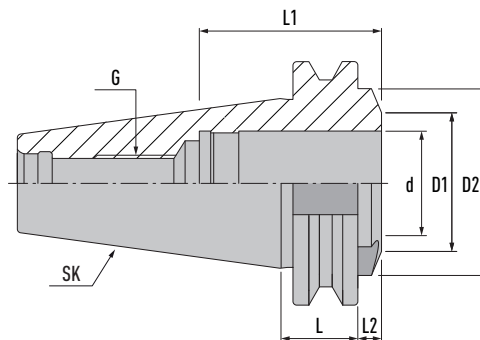
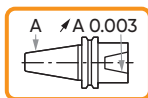
Комплектующие		
Цанга стр. 262-263	Ключ стр. 243	Ключ стр. 243

Патроны гидропластовые укороченные

SK

DIN 69871 SK

G 2.5
25.000
min⁻¹



Наименование	Артикул	SK	d	D1	D2	G	L	L1	L2
SK40-HC20-24.6	70004270	40	20	34	49.5	M16	24.6	51	5.5

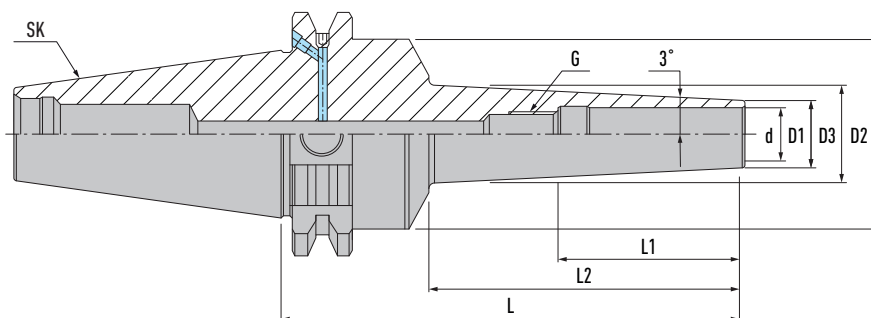
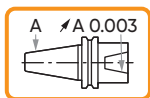
Комплектующие		
Цанга стр. 262-263	Ключ стр. 243	Ключ стр. 243

Патроны гидропластовые с уменьшенным диаметром рабочей части

DIN 69871 SK-AD/B

SK

G 2.5
25.000
min⁻¹



Наименование	Артикул	SK	d	D1	D2	D3	G	L	L1	L2
SK40-HC03-080-SL-AD/B	70004979	40	3	9	49.5	13.1920	M2.5	80	28	40
SK40-HC04-080-SL-AD/B	70004980	40	4	10	49.5	14.1920	M2.5	80	28	40
SK40-HC05-080-SL-AD/B	70004981	40	5	11	49.5	15.1920	M2.5	80	28	40
SK40-HC06-080-SL-AD/B	70004982	40	6	12	49.5	16.1920	M5	80	37	40
SK40-HC08-080-SL-AD/B	70004983	40	8	14	49.5	18.1920	M6	80	37	40
SK40-HC10-080-SL-AD/B	70004984	40	10	16	49.5	20.2968	M8	80	41	41
SK40-HC12-080-SL-AD/B	70004985	40	12	18	49.5	22.4016	M10	80	46	42
SK40-HC14-080-SL-AD/B	70004986	40	14	22	49.5	26.4016	M10	80	46	42
SK40-HC16-080-SL-AD/B	70004987	40	16	24	49.5	28.1920	M12	80	49	40
SK40-HC18-080-SL-AD/B	70004988	40	18	26	49.5	30.1920	M12	80	49	40
SK40-HC20-085-SL-AD/B	70004989	40	20	28	49.5	32.7160	M16	85	51	45

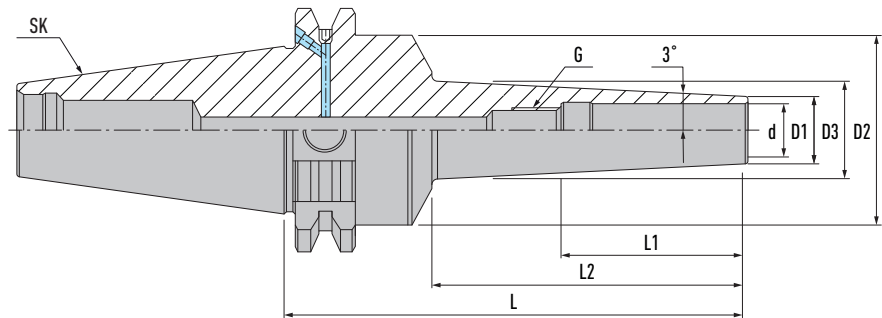
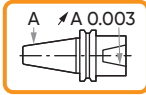
Комплектующие		
Цанга стр. 262-263	Ключ стр. 243	Ключ стр. 243

Патроны гидропластовые с уменьшенным диаметром рабочей части

DIN 69871 SK-AD/B

SK

G 2.5
25.000
min⁻¹



Наименование	Артикул	SK	d	D1	D2	D3	G	L	L1	L2
SK40-HC03-120-SL-AD/B	70004720	40	3	9	49.5	17.3840	M2.5	120	28	80
SK40-HC03-160-SL-AD/B	70004721	40	3	13	49.5	25.2616	M2.5	160	28	117
SK40-HC03-200-SL-AD/B	70004722	40	3	13	49.5	29.5584	M2.5	200	28	158
SK40-HC04-120-SL-AD/B	70004723	40	4	10	49.5	18.3840	M2.5	120	28	80
SK40-HC04-160-SL-AD/B	70004724	40	4	14	49.5	26.2616	M2.5	160	28	117
SK40-HC04-200-SL-AD/B	70004725	40	4	14	49.5	30.5584	M2.5	200	28	158
SK40-HC05-120-SL-AD/B	70004726	40	5	11	49.5	19.3840	M2.5	120	28	80
SK40-HC05-160-SL-AD/B	70004727	40	5	15	49.5	27.2616	M2.5	160	28	117
SK40-HC05-200-SL-AD/B	70004728	40	5	15	49.5	31.5584	M2.5	200	28	158
SK40-HC06-120-SL-AD/B	70004729	40	6	12	49.5	20.3840	M5	120	37	80
SK40-HC06-160-SL-AD/B	70004730	40	6	16	49.5	28.4712	M5	160	37	119
SK40-HC06-200-SL-AD/B	70004731	40	6	16	49.5	32.7680	M5	200	37	160
SK40-HC08-120-SL-AD/B	70004732	40	8	14	49.5	22.3840	M6	120	37	80
SK40-HC08-160-SL-AD/B	70004733	40	8	18	49.5	30.4712	M6	160	37	119
SK40-HC08-200-SL-AD/B	70004734	40	8	18	49.5	34.7680	M6	200	37	160
SK40-HC10-120-SL-AD/B	70004735	40	10	16	49.5	24.4888	M8	120	41	81
SK40-HC10-160-SL-AD/B	70004736	40	10	20	49.5	32.6808	M8	160	41	121
SK40-HC10-200-SL-AD/B	70004737	40	10	20	49.5	36.9776	M8	200	41	162
SK40-HC12-120-SL-AD/B	70004738	40	12	18	49.5	26.5936	M10	120	46	82
SK40-HC12-160-SL-AD/B	70004739	40	12	22	49.5	34.7856	M10	160	46	122
SK40-HC12-200-SL-AD/B	70004740	40	12	22	49.5	39.0824	M10	200	46	163
SK40-HC14-120-SL-AD/B	70004741	40	14	22	49.5	30.2792	M10	120	46	79
SK40-HC14-160-SL-AD/B	70004742	40	14	26	49.5	38.6808	M10	160	46	121
SK40-HC14-200-SL-AD/B	70004743	40	14	26	49.5	42.9776	M10	200	46	162
SK40-HC16-120-SL-AD/B	70004744	40	16	24	49.5	32.2792	M12	120	49	79
SK40-HC16-160-SL-AD/B	70004745	40	16	28	49.5	40.6808	M12	160	49	121
SK40-HC16-200-SL-AD/B	70004746	40	16	28	49.5	44.9776	M12	200	49	162
SK40-HC18-120-SL-AD/B	70004747	40	18	26	49.5	34.3840	M12	120	49	80
SK40-HC18-160-SL-AD/B	70004748	40	18	30	49.5	42.7856	M12	160	49	122
SK40-HC18-200-SL-AD/B	70004749	40	18	30	49.5	47.0824	M12	200	49	163
SK40-HC20-120-SL-AD/B	70004750	40	20	28	49.5	36.3840	M16	120	51	80
SK40-HC20-160-SL-AD/B	70004751	40	20	32	49.5	44.7856	M16	160	51	122
SK40-HC20-200-SL-AD/B	70004753	40	20	32	49.5	49.0824	M16	200	51	163

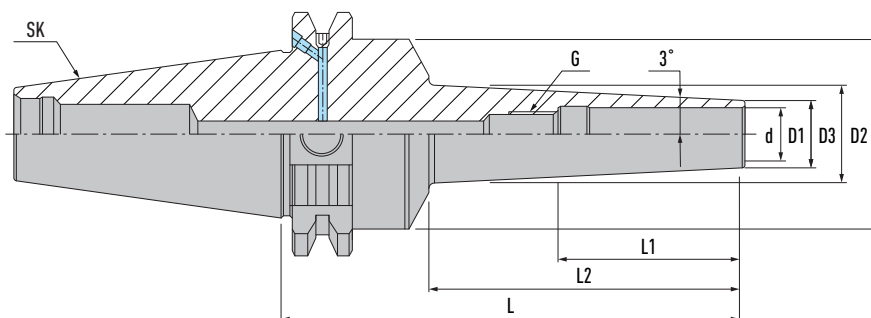
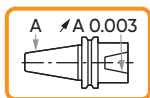
Комплектующие		
Цанга стр. 262-263	Ключ стр. 243	Ключ стр. 243

Патроны гидропластовые с уменьшенным диаметром рабочей части

DIN 69871 SK-AD/B

SK

G 2.5
25.000
min⁻¹



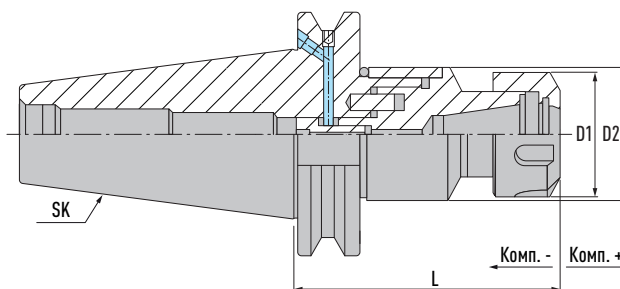
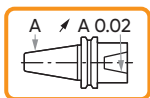
Наименование	Артикул	SK	d	D1	D2	D3	G	L	L1	L2
SK50-HC06-120-SL-AD/B	70004999	50	6	12	49.5	16.1920	M5	120	37	80
SK50-HC08-120-SL-AD/B	70005000	50	8	14	49.5	18.1920	M6	120	37	80
SK50-HC10-120-SL-AD/B	70005001	50	10	16	49.5	20.2968	M8	120	41	81
SK50-HC12-120-SL-AD/B	70005002	50	12	18	49.5	22.4016	M10	120	46	82
SK50-HC14-120-SL-AD/B	70005003	50	14	22	49.5	26.4016	M10	120	46	79
SK50-HC16-120-SL-AD/B	70005004	50	16	24	49.5	28.1920	M12	120	49	79
SK50-HC18-120-SL-AD/B	70005005	50	18	26	49.5	30.1920	M12	120	49	80
SK50-HC20-120-SL-AD/B	70005006	50	20	28	49.5	32.7160	M16	120	51	80

Комплектующие		
Цанга стр. 262-263	Ключ стр. 243	Ключ стр. 243

Патроны с осевой компенсацией под цанги ER

DIN 69871 SK-AD/B

SK



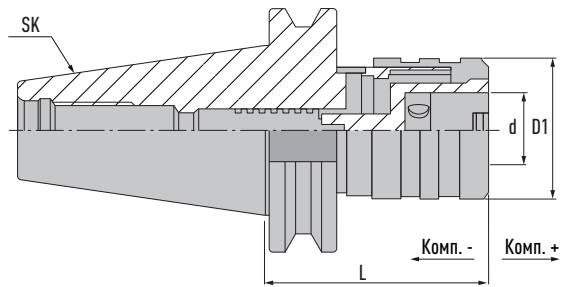
Наименование	Артикул	SK	Резьба	Диапазон зажима	Гайка	D1	D2	L	Комп. -	Комп. +
SK40-ER16M-079-MLC-AD/B	70001371	40	M3-M12	1-10	ER 16M	22	34	79	0.5	0.5
SK40-ER16-079-MLC-AD/B	70001365	40	M3-M12	1-10	ER 16	32	34	79	0.5	0.5
SK40-ER20-080-MLC-AD/B	70001376	40	M3-M16	3.5-10	ER 20	35	34	80	0.5	0.5
SK40-ER25-084-MLC-AD/B	70001383	40	M3-M20	3.5-16	ER 25	42	34	84	0.5	0.5
SK40-ER32-095-MLC-AD/B	70001393	40	M4-M27	3.5-20	ER 32	50	45	95	0.5	0.5
SK40-ER40-120-MLC-AD/B	70001403	40	M6-M33	6-26	ER 40	63	62	120	0.5	0.5
SK50-ER16M-079-MLC-AD/B	70001674	50	M3-M12	1-10	ER 16M	22	34	79	0.5	0.5
SK50-ER16-079-MLC-AD/B	70001669	50	M3-M12	1-10	ER 16	32	34	79	0.5	0.5
SK50-ER20-080-MLC-AD/B	70001675	50	M3-M16	3.5-10	ER 20	35	34	80	0.5	0.5
SK50-ER25-084-MLC-AD/B	70001678	50	M3-M20	3.5-16	ER 25	42	34	84	0.5	0.5
SK50-ER32-095-MLC-AD/B	70001685	50	M4-M27	3.5-20	ER 32	50	45	95	0.5	0.5
SK50-ER40-105-MLC-AD/B	70001695	50	M6-M33	6-26	ER 40	63	62	105	0.5	0.5

Комплектующие		
Цанга ER стр. 244-259	Гайка ER стр. 231-240	Ключ стр. 241

Патроны резьбонарезные под быстросменные вставки



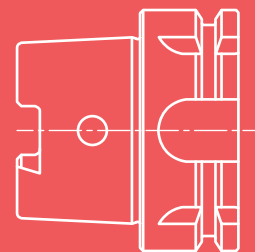
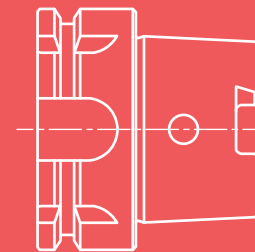
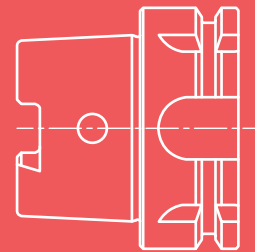
DIN 69871 SK



Наименование	Артикул	SK	Резьба	Вставка	Комп. -	Комп. +	d	D1	L
SK30-KWFLK1-64	70001330	30	M3-M12	KWES1B	7.50	7.50	19	36	64
SK40-KWFLK1-60	70001438	40	M3-M12	KWES1B	7.50	7.50	19	36	60
SK40-KWFLK2-98	70001439	40	M8-M20	KWES2B	12.50	12.50	31	53	98
SK40-KWFLK3-150	70001440	40	M14-M33	KWES3B	20.00	20.00	48	78	150
SK40-KWFLK4-164.5	70001441	40	M22-M48	KWES4B	22.50	22.50	60	96	164.5
SK50-KWFLK1-60	70001732	50	M3-M12	KWES1B	7.50	7.50	19	36	60
SK50-KWFLK2-84	70001733	50	M8-M20	KWES2B	12.50	12.50	31	53	84
SK50-KWFLK3-139	70001734	50	M14-M33	KWES3B	20.00	20.00	48	78	139
SK50-KWFLK4-152	70001735	50	M22-M48	KWES4B	22.50	22.50	60	96	152

Комплектующие	
Вставка стр. 265-286	Переходник стр. 287

ПАТРОНЫ
С ХВОСТОВИКОМ
HSK-A DIN 69893-1



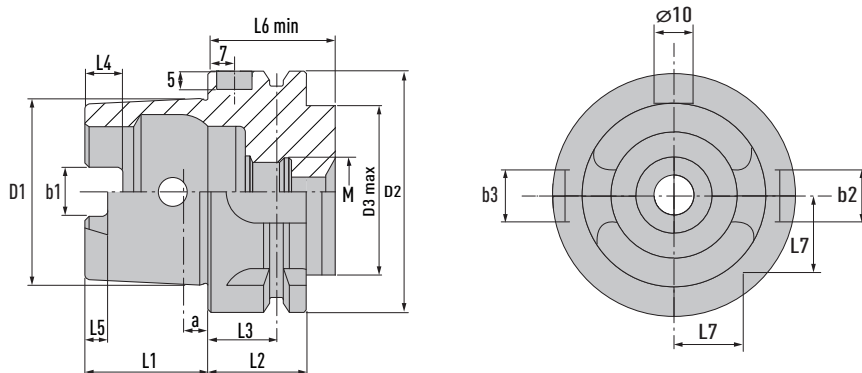
Патроны с хвостовиком HSK-A DIN 69893-1

Техническая информация	133
Патроны цанговые ER	134
Патроны Weldon	136
Патроны для торцевых фрез	140
Патроны для торцевых фрез с подачей СОЖ	141
Патроны комбинированные для торцевых фрез	142
Патроны с конусом Морзе	143
Патроны-переходники	144
Заготовки с хвостовиком HSK-A	145
Контрольные оправки HSK-A	146
Патроны сверлильные	147
Патроны цанговые DMC	148
Патроны силовые	149
Патроны для модульных фрезерных головок	150
Патроны термозажимные	151
Патроны термозажимные с уменьшенным диаметром рабочей части	157
Патроны гидропластовые	165
Патроны гидропластовые с уменьшенным диаметром рабочей части	167
Патроны с осевой компенсацией под цанги ER	171
Патроны резьбонарезные под быстросменные вставки	172

Техническая информация

Хвостовик HSK-A DIN 69893-1

HSK-A



ISO	D1	D2	D3	a	b1	b2	b3	M	L1	L2	L3	L4	L5	L6	L7
50	38	50	42	5.0	10.54	12	14	M16X1	25	26	18	7.5	4.5	42	15.5
63	48	63	53	6.3	12.54	16	18	M18X1	32	26	18	10.0	6.0	42	20
100	75	100	85	10.0	20.02	20	22	M24X1.5	50	29	20	15.0	10.0	45	31.5

Материал: цементованная сталь, прочность мин. 950 Н/мм²

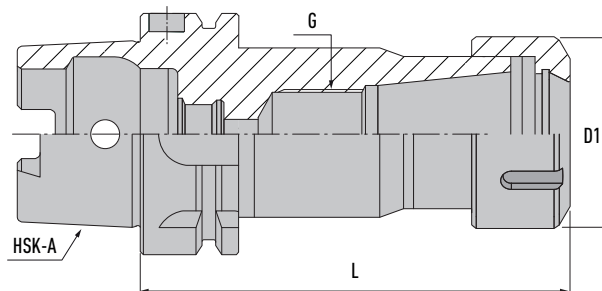
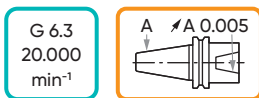
Исполнение: твердость 58 ± 2 HRC, цементация на глубину 0.8 мм., защитно-декоративное покрытие серого цвета.

Точность: конус соответствует классу AT3 (DIN 2080)

Патроны цанговые ER

DIN 69893-1 HSK-A

HSK-A



Наименование	Артикул	HSK-A	Цанга	Диапазон зажима	D1	G	L	Гайка	Ключ
HSK-A-50-ER16-060	70002153	50	ER 16	0.5-10	32	M10X1	60	UM/ER16	E16
HSK-A-50-ER16-100	70002154	50	ER 16	0.5-10	32	M10X1	100	UM/ER16	E16
HSK-A-50-ER20-100	70002155	50	ER 20	1.0-13	35	M10X1	100	UM/ER20	E20
HSK-A-50-ER25-070	70002156	50	ER25	1.0-16	42	M18X1	70	UM/ER25	E25
HSK-A-50-ER25-100	70002157	50	ER 25	1.0-16	42	M18X1	100	UM/ER25	E25
HSK-A-50-ER32-080	70002158	50	ER32	2.0-20	50	M22X1.5	80	UM/ER32	E32
HSK-A-50-ER32-100	70002159	50	ER32	2.0-20	50	M22X1.5	100	UM/ER32	E32
HSK-A-50-ER40-080	70002160	50	ER40	3.0-26	63	M30X1.5	80	UM/ER40	E40
HSK-A-63-ER16-100	70002288	63	ER 16	0.5-10	32	M10X1	100	UM/ER16	E16
HSK-A-63-ER16-160	70002289	63	ER 16	0.5-10	32	M10X1	160	UM/ER16	E16
HSK-A-63-ER20-100	70002294	63	ER 20	1.0-13	35	M10X1	100	UM/ER20	E20
HSK-A-63-ER20-160	70002295	63	ER20	1.0-13	35	M10X1	160	UM/ER20	E20
HSK-A-63-ER25-100	70002297	63	ER 25	1.0-16	42	M18X1	100	UM/ER25	E25
HSK-A-63-ER25-160	70002298	63	ER25	1.0-16	42	M18X1	160	UM/ER25	E25
HSK-A-63-ER32-100	70002301	63	ER32	2.0-20	50	M22X1.5	100	UM/ER32	E32
HSK-A-63-ER32-160	70002303	63	ER32	2.0-20	50	M22X1.5	160	UM/ER32	E32
HSK-A-63-ER40-120	70002304	63	ER40	3.0-26	63	M30X1.5	120	UM/ER40	E40
HSK-A-63-ER40-160	70002306	63	ER40	3.0-26	63	M30X1.5	160	UM/ER40	E40
HSK-A-100-ER25-100	70001957	100	ER25	1.0-16	42	M18X1	100	UM/ER25	E25
HSK-A-100-ER25-160	70001959	100	ER25	1.0-16	42	M18X1	160	UM/ER25	E25
HSK-A-100-ER32-100	70001960	100	ER32	2.0-20	50	M22X1.5	100	UM/ER32	E32
HSK-A-100-ER32-160	70001962	100	ER32	2.0-20	50	M22X1.5	160	UM/ER32	E32
HSK-A-100-ER40-120	70001963	100	ER40	3.0-26	63	M30X1.5	120	UM/ER40	E40
HSK-A-100-ER40-160	70001965	100	ER40	3.0-26	63	M30X1.5	160	UM/ER40	E40

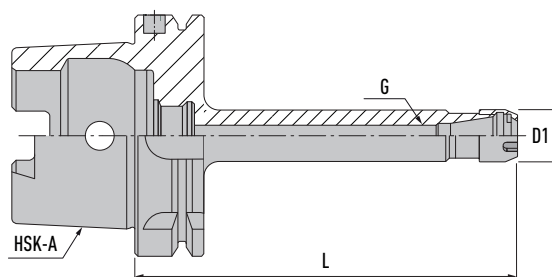
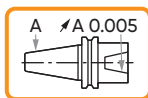
Комплектующие		
Цанга ER стр. 244-259	Гайка ER стр. 231-240	Ключ стр. 241

Патроны цанговые ER

HSK-A

DIN 69893-1 HSK-A

G 2.5
25.000
min⁻¹



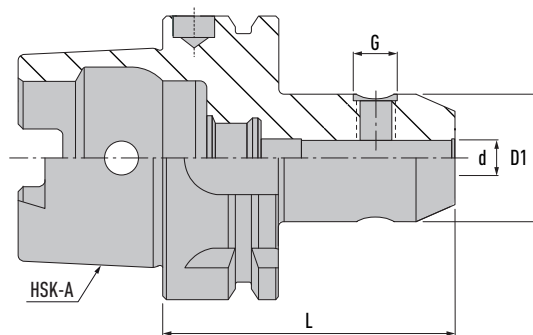
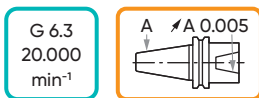
Наименование	Артикул	HSK-A	Цанга	Диапазон зажима	D1	G	L	Гайка	Ключ
HSK-A-63-ER11M-100	70002285	63	ER 11	0.5-7	16	M6X1	100	ER11M	E11M
HSK-A-63-ER11M-160	70002286	63	ER 11	0.5-7	16	M6X1	160	ER11M	E11M
HSK-A-63-ER16M-100	70002291	63	ER 16	0.5-10	22	M10X1	100	ER16M	E16M
HSK-A-63-ER16M-160	70002292	63	ER 16	0.5-10	22	M10X1	160	ER16M	E16M
HSK-A-63-ER25M-100	70002299	63	ER 25	1.0-16	35	M18X1	100	ER25M	E25M
HSK-A-63-ER25M-160	70002300	63	ER 25	1.0-16	35	M18X1	160	ER25M	E25M
HSK-A-100-ER16M-100	70001955	100	ER 16	0.5-10	22	M10X1	100	ER16M	E16M

Комплектующие		
Цанга ER стр. 244-259	Гайка ER стр. 231-240	Ключ стр. 241

Патроны Weldon

DIN 69893-1 HSK-A

HSK-A

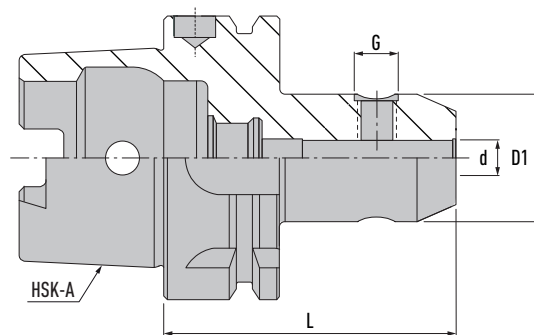
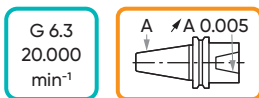


Наименование	Артикул	HSK-A	d	D1	G	L	Винт
HSK-A-50-WE06-065	70002241	50	6	25	M6	65	1
HSK-A-50-WE08-065	70002243	50	8	28	M8	65	1
HSK-A-50-WE10-065	70002245	50	10	35	M10	65	1
HSK-A-50-WE12-080	70002247	50	12	42	M12	80	1
HSK-A-50-WE14-080	70002249	50	14	44	M12	80	1
HSK-A-50-WE16-080	70002251	50	16	48	M14	80	1
HSK-A-50-WE18-080	70002253	50	18	50	M14	80	1
HSK-A-50-WE20-080	70002255	50	20	52	M16	80	1
HSK-A-63-WE06-065	70002474	63	6	25	M6	65	1
HSK-A-63-WE06-100	70002476	63	6	25	M6	100	1
HSK-A-63-WE06-160	70002478	63	6	25	M6	160	1
HSK-A-63-WE08-065	70002480	63	8	28	M8	65	1
HSK-A-63-WE08-100	70002482	63	8	28	M8	100	1
HSK-A-63-WE08-160	70002484	63	8	28	M8	160	1
HSK-A-63-WE10-065	70002486	63	10	35	M10	65	1
HSK-A-63-WE10-100	70002488	63	10	35	M10	100	1
HSK-A-63-WE10-160	70002490	63	10	35	M10	160	1
HSK-A-63-WE12-080	70002492	63	12	42	M12	80	1
HSK-A-63-WE12-100	70002494	63	12	42	M12	100	1
HSK-A-63-WE12-160	70002496	63	12	42	M12	160	1
HSK-A-63-WE14-080	70002498	63	14	44	M12	80	1
HSK-A-63-WE14-100	70002500	63	14	44	M12	100	1
HSK-A-63-WE14-160	70002502	63	14	44	M12	160	1
HSK-A-63-WE16-080	70002504	63	16	48	M14	80	1
HSK-A-63-WE16-100	70002506	63	16	48	M14	100	1
HSK-A-63-WE16-160	70002508	63	16	48	M14	160	1
HSK-A-63-WE18-080	70002510	63	18	50	M14	80	1
HSK-A-63-WE18-100	70002512	63	18	50	M14	100	1
HSK-A-63-WE18-160	70002514	63	18	50	M14	160	1
HSK-A-63-WE20-080	70002516	63	20	52	M16	80	1
HSK-A-63-WE20-100	70002518	63	20	52	M16	100	1
HSK-A-63-WE20-160	70002520	63	20	52	M16	160	1
HSK-A-63-WE25-110	70002522	63	25	65	M18X2	110	2
HSK-A-63-WE25-160	70002524	63	25	65	M18X2	160	2
HSK-A-63-WE32-110	70002526	63	32	72	M20X2	110	2
HSK-A-63-WE32-160	70002528	63	32	72	M20X2	160	2
HSK-A-63-WE40-125	70002530	63	40	80	M20X2	125	2
HSK-A-63-WE40-160	70002532	63	40	80	M20X2	160	2

Патроны Weldon

DIN 69893-1 HSK-A

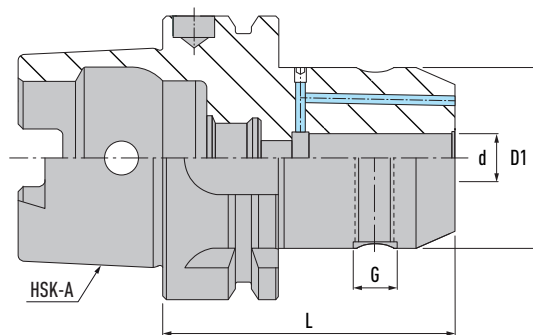
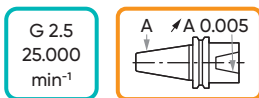
HSK-A



Наименование	Артикул	HSK-A	d	D1	G	L	Винт
HSK-A-100-WE06-080	70002099	100	6	25	M6	80	1
HSK-A-100-WE06-160	70002101	100	6	25	M6	160	1
HSK-A-100-WE08-080	70002103	100	8	28	M8	80	1
HSK-A-100-WE08-160	70002105	100	8	28	M8	160	1
HSK-A-100-WE10-080	70002107	100	10	35	M10	80	1
HSK-A-100-WE10-160	70002110	100	10	35	M10	160	1
HSK-A-100-WE12-100	70002112	100	12	42	M12	100	1
HSK-A-100-WE12-160	70002114	100	12	42	M12	160	1
HSK-A-100-WE14-100	70002116	100	14	44	M12	100	1
HSK-A-100-WE14-160	70002118	100	14	44	M12	160	1
HSK-A-100-WE16-100	70002120	100	16	48	M14	100	1
HSK-A-100-WE16-160	70002122	100	16	48	M14	160	1
HSK-A-100-WE18-100	70002124	100	18	50	M14	100	1
HSK-A-100-WE18-160	70002126	100	18	50	M14	160	1
HSK-A-100-WE20-100	70002128	100	20	52	M16	100	1
HSK-A-100-WE20-160	70002130	100	20	52	M16	160	1
HSK-A-100-WE25-100	70002132	100	25	65	M18X2	100	2
HSK-A-100-WE25-160	70002134	100	25	65	M18X2	160	2
HSK-A-100-WE32-120	70002136	100	32	72	M20X2	120	2
HSK-A-100-WE32-160	70002138	100	32	72	M20X2	160	2
HSK-A-100-WE40-120	70002140	100	40	80	M20X2	120	2
HSK-A-100-WE50-130	70002142	100	50	100	M24X2	130	2

DIN 69893-1 HSK-A-FCC

HSK-A

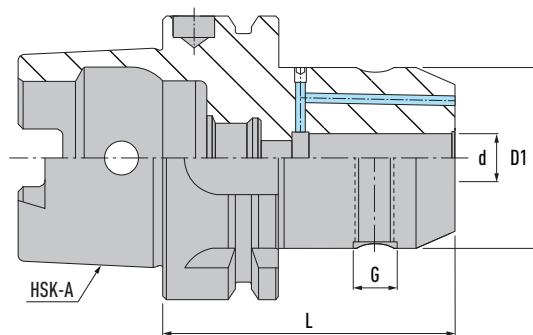
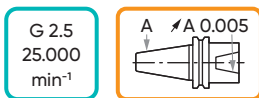


Наименование	Артикул	HSK-A	d	D1	G	L	Винт
HSK-A-50-WE06-065-FCC	70002242	50	6	25	M6	65	1
HSK-A-50-WE08-065-FCC	70002244	50	8	28	M8	65	1
HSK-A-50-WE10-065-FCC	70002246	50	10	35	M10	65	1
HSK-A-50-WE12-080-FCC	70002248	50	12	42	M12	80	1
HSK-A-50-WE14-080-FCC	70002250	50	14	44	M12	80	1
HSK-A-50-WE16-080-FCC	70002252	50	16	48	M14	80	1
HSK-A-50-WE18-080-FCC	70002254	50	18	50	M14	80	1
HSK-A-50-WE20-080-FCC	70002256	50	20	52	M16	80	1
HSK-A-63-WE06-065-FCC	70002475	63	6	25	M6	65	1
HSK-A-63-WE06-100-FCC	70002477	63	6	25	M6	100	1
HSK-A-63-WE06-160-FCC	70002479	63	6	25	M6	160	1
HSK-A-63-WE08-065-FCC	70002481	63	8	28	M8	65	1
HSK-A-63-WE08-100-FCC	70002483	63	8	28	M8	100	1
HSK-A-63-WE08-160-FCC	70002485	63	8	28	M8	160	1
HSK-A-63-WE10-065-FCC	70002487	63	10	35	M10	65	1
HSK-A-63-WE10-100-FCC	70002489	63	10	35	M10	100	1
HSK-A-63-WE10-160-FCC	70002491	63	10	35	M10	160	1
HSK-A-63-WE12-080-FCC	70002493	63	12	42	M12	80	1
HSK-A-63-WE12-100-FCC	70002495	63	12	42	M12	100	1
HSK-A-63-WE12-160-FCC	70002497	63	12	42	M12	160	1
HSK-A-63-WE14-080-FCC	70002499	63	14	44	M12	80	1
HSK-A-63-WE14-100-FCC	70002501	63	14	44	M12	100	1
HSK-A-63-WE14-160-FCC	70002503	63	14	44	M12	160	1
HSK-A-63-WE16-080-FCC	70002505	63	16	48	M14	80	1
HSK-A-63-WE16-100-FCC	70002507	63	16	48	M14	100	1
HSK-A-63-WE16-160-FCC	70002509	63	16	48	M14	160	1
HSK-A-63-WE18-080-FCC	70002511	63	18	50	M14	80	1
HSK-A-63-WE18-100-FCC	70002513	63	18	50	M14	100	1
HSK-A-63-WE18-160-FCC	70002515	63	18	50	M14	160	1
HSK-A-63-WE20-080-FCC	70002517	63	20	52	M16	80	1
HSK-A-63-WE20-100-FCC	70002519	63	20	52	M16	100	1
HSK-A-63-WE20-160-FCC	70002521	63	20	52	M16	160	1
HSK-A-63-WE25-110-FCC	70002523	63	25	65	M18X2	110	2
HSK-A-63-WE25-160-FCC	70002525	63	25	65	M18X2	160	2
HSK-A-63-WE32-110-FCC	70002527	63	32	72	M20X2	110	2
HSK-A-63-WE32-160-FCC	70002529	63	32	72	M20X2	160	2
HSK-A-63-WE40-125-FCC	70002531	63	40	80	M20X2	125	2
HSK-A-63-WE40-160-FCC	70002533	63	40	80	M20X2	160	2

Патроны Weldon

DIN 69893-1 HSK-A-FCC

HSK-A

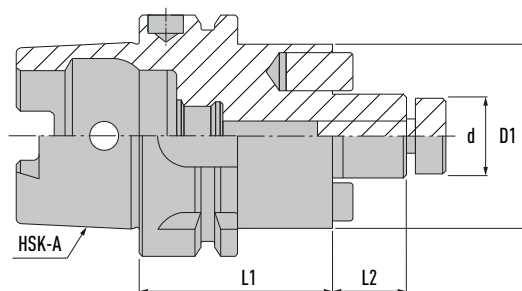
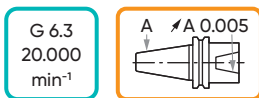


Наименование	Артикул	HSK-A	d	D1	G	L	Винт
HSK-A-100-WE06-080-FCC	70002100	100	6	25	M6	80	1
HSK-A-100-WE06-160-FCC	70002102	100	6	25	M6	160	1
HSK-A-100-WE08-080-FCC	70002104	100	8	28	M8	80	1
HSK-A-100-WE08-160-FCC	70002106	100	8	28	M8	160	1
HSK-A-100-WE10-080-FCC	70002108	100	10	35	M10	80	1
HSK-A-100-WE10-160-FCC	70002111	100	10	35	M10	160	1
HSK-A-100-WE12-100-FCC	70002113	100	12	42	M12	100	1
HSK-A-100-WE12-160-FCC	70002115	100	12	42	M12	160	1
HSK-A-100-WE14-100-FCC	70002117	100	14	44	M12	100	1
HSK-A-100-WE14-160-FCC	70002119	100	14	44	M12	160	1
HSK-A-100-WE16-100-FCC	70002121	100	16	48	M14	100	1
HSK-A-100-WE16-160-FCC	70002123	100	16	48	M14	160	1
HSK-A-100-WE18-100-FCC	70002125	100	18	50	M14	100	1
HSK-A-100-WE18-160-FCC	70002127	100	18	50	M14	160	1
HSK-A-100-WE20-100-FCC	70002129	100	20	52	M16	100	1
HSK-A-100-WE20-160-FCC	70002131	100	20	52	M16	160	1
HSK-A-100-WE25-100-FCC	70002133	100	25	65	M18X2	100	2
HSK-A-100-WE25-160-FCC	70002135	100	25	65	M18X2	160	2
HSK-A-100-WE32-120-FCC	70002137	100	32	72	M20X2	120	2
HSK-A-100-WE32-160-FCC	70002139	100	32	72	M20X2	160	2
HSK-A-100-WE40-120-FCC	70002141	100	40	80	M20X2	120	2
HSK-A-100-WE50-130-FCC	70002143	100	50	100	M24X2	130	2

Патроны для торцевых фрез

HSK-A

DIN 69893-1 HSK-A

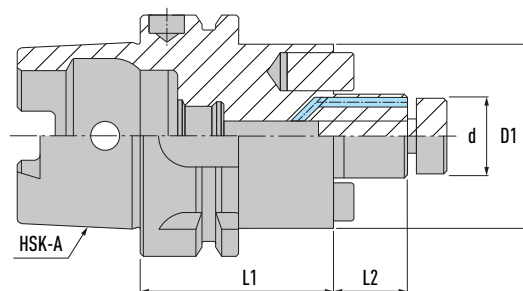
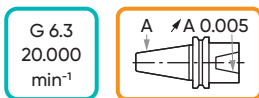


Наименование	Артикул	HSK-A	d	D1	L	L1
HSK-A-50-FMH16-050	70002161	50	16	38	50	17
HSK-A-50-FMH22-060	70002162	50	22	48	60	19
HSK-A-50-FMH27-060	70002163	50	27	58	60	21
HSK-A-50-FMH32-060	70002164	50	32	78	60	24
HSK-A-63-FMH16-045	70002307	63	16	38	45	17
HSK-A-63-FMH16-100	70002308	63	16	38	100	17
HSK-A-63-FMH16-160	70002309	63	16	38	160	17
HSK-A-63-FMH22-050	70002310	63	22	48	50	19
HSK-A-63-FMH22-100	70002311	63	22	48	100	19
HSK-A-63-FMH22-160	70002312	63	22	48	160	19
HSK-A-63-FMH27-055	70002313	63	27	58	55	21
HSK-A-63-FMH27-100	70002314	63	27	58	100	21
HSK-A-63-FMH27-160	70002315	63	27	58	160	21
HSK-A-63-FMH32-060	70002316	63	32	78	60	24
HSK-A-63-FMH32-100	70002317	63	32	78	100	24
HSK-A-63-FMH32-160	70002318	63	32	78	160	24
HSK-A-63-FMH40-065	70002319	63	40	88	65	27
HSK-A-63-FMH40-100	70002320	63	40	88	100	27
HSK-A-63-FMH40-160	70002321	63	40	88	160	27
HSK-A-100-FMH16-055	70001966	100	16	38	55	17
HSK-A-100-FMH16-100	70001967	100	16	38	100	17
HSK-A-100-FMH16-160	70001968	100	16	38	160	17
HSK-A-100-FMH22-055	70001969	100	22	48	55	19
HSK-A-100-FMH22-100	70001970	100	22	48	100	19
HSK-A-100-FMH22-160	70001971	100	22	48	160	19
HSK-A-100-FMH27-055	70001972	100	27	58	55	21
HSK-A-100-FMH27-100	70001973	100	27	58	100	21
HSK-A-100-FMH27-160	70001974	100	27	58	160	21
HSK-A-100-FMH32-060	70001975	100	32	78	60	24
HSK-A-100-FMH32-100	70001976	100	32	78	100	24
HSK-A-100-FMH32-160	70001977	100	32	78	160	24
HSK-A-100-FMH40-065	70001978	100	40	88	65	27
HSK-A-100-FMH40-100	70001979	100	40	88	100	27
HSK-A-100-FMH40-160	70001980	100	40	88	160	27

Патроны для торцевых фрез с подачей СОЖ

HSK-A

DIN 69893-1 HSK-A

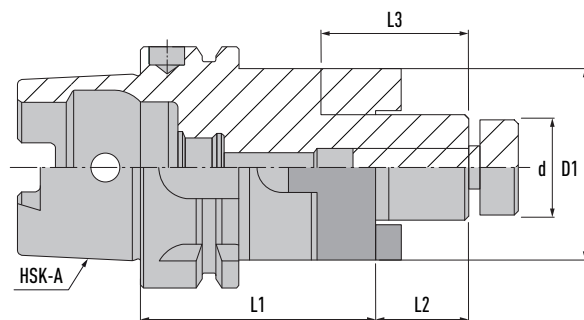
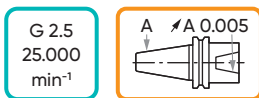


Наименование	Артикул	HSK-A	d	D1	L	L1
HSK-A-50-FMH-K16-050	70002165	50	16	38	50	17
HSK-A-50-FMH-K22-060	70002166	50	22	48	60	19
HSK-A-50-FMH-K27-060	70002167	50	27	58	60	21
HSK-A-50-FMH-K32-060	70002168	50	32	78	60	24
HSK-A-63-FMH-K16-045	70002322	63	16	38	45	17
HSK-A-63-FMH-K16-100	70002323	63	16	38	100	17
HSK-A-63-FMH-K16-160	70002324	63	16	38	160	17
HSK-A-63-FMH-K22-050	70002325	63	22	48	50	19
HSK-A-63-FMH-K22-100	70002326	63	22	48	100	19
HSK-A-63-FMH-K22-160	70002327	63	22	48	160	19
HSK-A-63-FMH-K27-055	70002328	63	27	58	55	21
HSK-A-63-FMH-K27-100	70002329	63	27	58	100	21
HSK-A-63-FMH-K27-160	70002330	63	27	58	160	21
HSK-A-63-FMH-K32-060	70002331	63	32	78	60	24
HSK-A-63-FMH-K32-100	70002332	63	32	78	100	24
HSK-A-63-FMH-K32-160	70002333	63	32	78	160	24
HSK-A-63-FMH-K40-065	70002334	63	40	88	65	27
HSK-A-63-FMH-K40-100	70002335	63	40	88	100	27
HSK-A-63-FMH-K40-160	70002336	63	40	88	160	27
HSK-A-100-FMH-K16-055	70001981	100	16	38	55	17
HSK-A-100-FMH-K16-100	70001982	100	16	38	100	17
HSK-A-100-FMH-K16-160	70001983	100	16	38	160	17
HSK-A-100-FMH-K22-055	70001984	100	22	48	55	19
HSK-A-100-FMH-K22-100	70001985	100	22	48	100	19
HSK-A-100-FMH-K22-160	70001986	100	22	48	160	19
HSK-A-100-FMH-K27-055	70001987	100	27	58	55	21
HSK-A-100-FMH-K27-100	70001988	100	27	58	100	21
HSK-A-100-FMH-K27-160	70001989	100	27	58	160	21
HSK-A-100-FMH-K32-060	70001990	100	32	78	60	24
HSK-A-100-FMH-K32-100	70001991	100	32	78	100	24
HSK-A-100-FMH-K32-160	70001992	100	32	78	160	24
HSK-A-100-FMH-K40-065	70001993	100	40	88	65	27
HSK-A-100-FMH-K40-100	70001994	100	40	88	100	27

Патроны комбинированные для фрез

DIN 69893-1 HSK-A

HSK-A



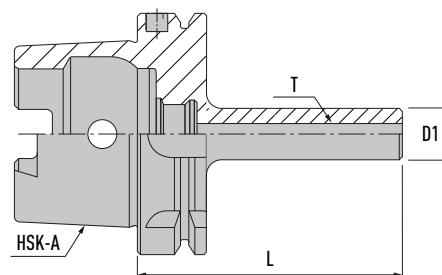
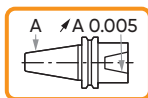
Наименование	Артикул	HSK-A	d	D1	L	L2	L3
HSK-A-50-CSMA16-050	70002147	50	16	32	50	17	27
HSK-A-50-CSMA22-055	70002148	50	22	40	55	19	31
HSK-A-50-CSMA27-065	70002149	50	27	48	65	21	33
HSK-A-50-CSMA32-065	70002150	50	32	58	65	24	38
HSK-A-63-CSMA16-060	70002262	63	16	32	60	17	27
HSK-A-63-CSMA16-100	70002263	63	16	32	100	17	27
HSK-A-63-CSMA16-160	70002264	63	16	32	160	17	27
HSK-A-63-CSMA22-060	70002265	63	22	40	60	19	31
HSK-A-63-CSMA22-100	70002266	63	22	40	100	19	31
HSK-A-63-CSMA22-160	70002267	63	22	40	160	19	31
HSK-A-63-CSMA27-060	70002268	63	27	48	60	21	33
HSK-A-63-CSMA27-100	70002269	63	27	48	100	21	33
HSK-A-63-CSMA27-160	70002270	63	27	48	160	21	33
HSK-A-63-CSMA32-065	70002271	63	32	58	65	24	38
HSK-A-63-CSMA32-100	70002272	63	32	58	100	24	38
HSK-A-63-CSMA32-160	70002273	63	32	58	160	24	38
HSK-A-63-CSMA40-070	70002274	63	40	70	70	27	41
HSK-A-63-CSMA40-100	70002275	63	40	70	100	27	41
HSK-A-63-CSMA40-160	70002276	63	40	70	160	27	41
HSK-A-100-CSMA16-065	70001937	100	16	32	65	17	27
HSK-A-100-CSMA16-100	70001938	100	16	32	100	17	27
HSK-A-100-CSMA16-160	70001939	100	16	32	160	17	27
HSK-A-100-CSMA22-065	70001940	100	22	40	65	19	31
HSK-A-100-CSMA22-100	70001941	100	22	40	100	19	31
HSK-A-100-CSMA22-160	70001942	100	22	40	160	19	31
HSK-A-100-CSMA27-065	70001943	100	27	48	65	21	33
HSK-A-100-CSMA27-100	70001944	100	27	48	100	21	33
HSK-A-100-CSMA27-160	70001945	100	27	48	160	21	33
HSK-A-100-CSMA32-070	70001946	100	32	58	70	24	38
HSK-A-100-CSMA32-100	70001947	100	32	58	100	24	38
HSK-A-100-CSMA32-160	70001948	100	32	58	160	24	38
HSK-A-100-CSMA40-070	70001949	100	40	70	70	27	41
HSK-A-100-CSMA40-100	70001950	100	40	70	100	27	41
HSK-A-100-CSMA40-160	70001951	100	40	70	160	27	41

Патроны с конусом Морзе

HSK-A

DIN 69893-1 HSK-A

G 6.3
20.000
min⁻¹

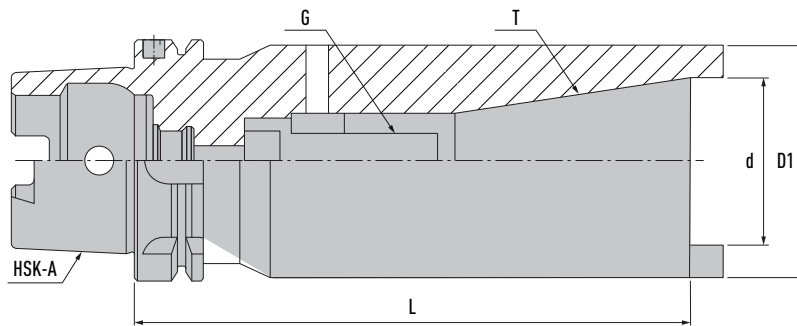
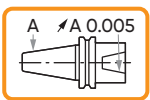


Наименование	Артикул	HSK-A	Конус Морзе (T)	D1	L
HSK-A-50-MT01-100	70002171	50	1	25	100
HSK-A-50-MT02-115	70002172	50	2	32	115
HSK-A-50-MT03-135	70002173	50	3	40	135
HSK-A-63-MT01-100	70002360	63	1	25	100
HSK-A-63-MT02-115	70002361	63	2	32	115
HSK-A-63-MT03-135	70002362	63	3	40	135
HSK-A-63-MT04-160	70002363	63	4	48	160
HSK-A-100-MT01-110	70002011	100	1	25	110
HSK-A-100-MT02-120	70002012	100	2	32	120
HSK-A-100-MT03-150	70002013	100	3	40	150
HSK-A-100-MT04-170	70002014	100	4	48	170
HSK-A-100-MT05-200	70002015	100	5	63	200

Патроны-переходники

HSK-A

DIN 69893-1 HSK-A



Наименование	Артикул	HSK-A	d	D1	T	L	G
HSK-A-100-ISO40-150	70001995	100	44.45	63	7:24	150	M16
HSK-A-100-ISO50-205	70001996	100	69.85	97	7:24	205	M24

Подходит для:

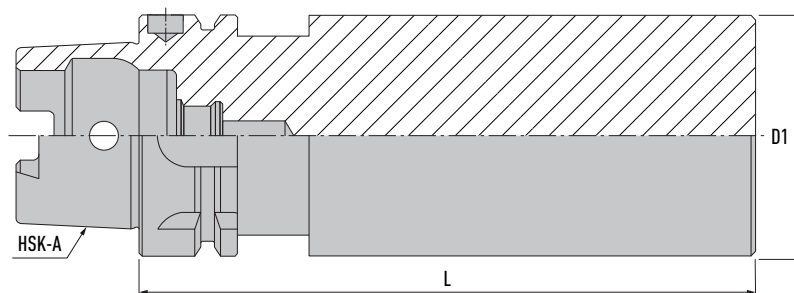
Патронов BT40 MAS 403 и SK40 DIN 69871

Патронов BT50 MAS 403 и SK50 DIN 69871

Заготовки с хвостовиком HSK-A

HSK-A

DIN 69893-1 HSK-A

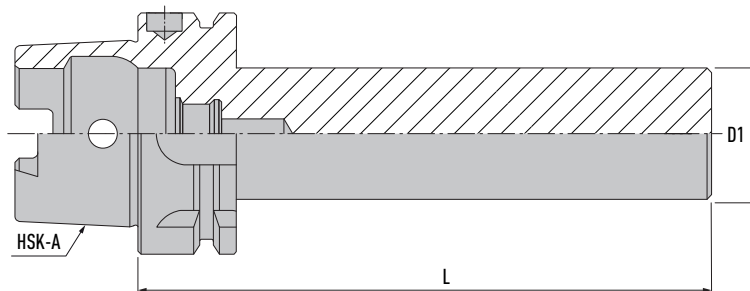
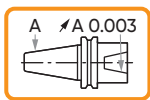


Наименование	Артикул	HSK-A	D1	L
HSK-A-50-BLANK-52-L200	70002144	50	52	200
HSK-A-50-BLANK-62-L200	70002145	50	62	200
HSK-A-63-BLANK-63-L160	70002257	63	63	160
HSK-A-63-BLANK-63-L250	70002258	63	63	250
HSK-A-63-BLANK-80-L250	70002259	63	80	250
HSK-A-100-BLANK-80-L250	70001932	100	80	250
HSK-A-100-BLANK-80-L275	70001933	100	80	275
HSK-A-100-BLANK-97-L250	70001934	100	97	250

Контрольные оправки HSK-A

HSK-A

DIN 69893-1 HSK-A

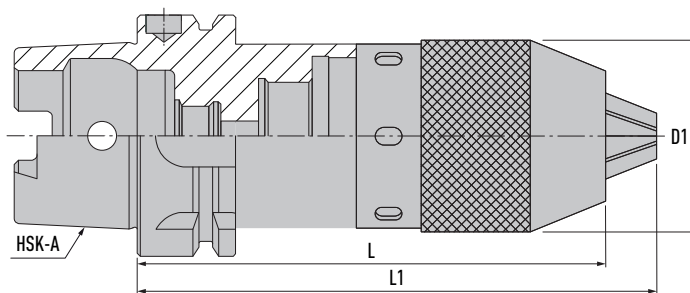
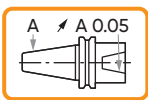


Наименование	Артикул	HSK-A	D1	L
HSK-A-50-D32-L200	70002151	50	32	200
HSK-A-63-D40-L300	70002277	63	40	300
HSK-A-100-D50-L300	70001952	100	50	300

Патроны сверлильные

HSK-A

DIN 69893-1 HSK-A



Наименование	Артикул	HSK-A	D1	L	L1
HSK-A-50-NCDC1-13-125	70002174	50	50	125	137.5
HSK-A-63-NCDC1-13-122.5	70002364	63	50	122.5	135
HSK-A-100-NCDC1-13-146	70002016	100	50	146	158.5

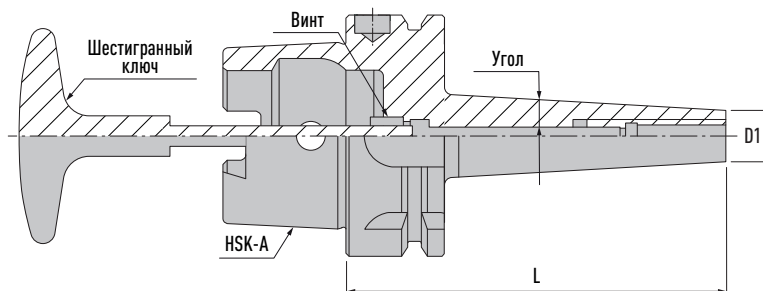
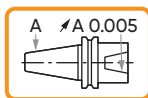
Комплекующие
Ключ стр. 242

Патроны цанговые DMC

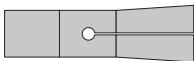
DIN 69893-1 HSK-A

HSK-A

G 2.5
25.000
min⁻¹



Наименование	Артикул	HSK-A	D1	L	Угол	Ви	Шестигранный ключ
HSK-A-50-DMC6-075	70002152	50	13	75	3	M5	4X200
HSK-A-63-DMC6-075	70002279	63	13	75	3	M5	4X200
HSK-A-63-DMC6-095	70002280	63	13	95	3	M5	4X200
HSK-A-63-DMC6-120	70002281	63	13	120	3	M5	4X200
HSK-A-63-DMC6-160	70002282	63	13	160	3	M5	4X200
HSK-A-63-DMC8-100	70002283	63	22	100	3	M6	5X200
HSK-A-63-DMC8-160	70002284	63	22	160	3	M6	5X200
HSK-A-63-DMC10-110	70002278	63	28	110	-	M8	6X200

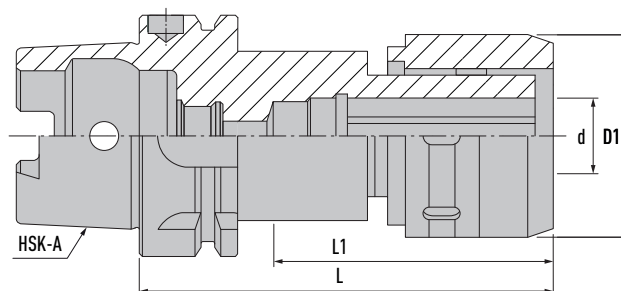
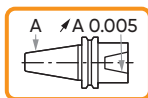
Комплектующие
Цанга DMC стр. 260


Силовые патроны

HSK-A

DIN 69893-1 HSK-A

G 6.3
20.000
min⁻¹



Наименование	Артикул	HSK-A	d	D1	L	L1
HSK-A-50-C20-100	70002146	50	20	54	100	70
HSK-A-63-C20-105	70002260	63	20	54	105	70
HSK-A-63-C32-130	70002261	63	32	72	130	100
HSK-A-100-C20-110	70001935	100	20	54	110	70
HSK-A-100-C32-135	70001936	100	32	72	135	100

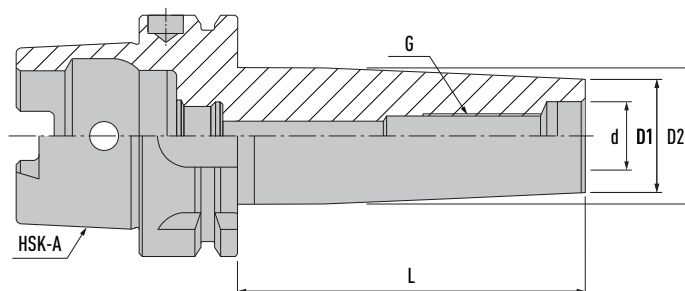
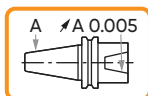
Комплектующие	
Цанга стр. 261	Ключ стр. 242

Патроны для модульных фрезерных головок

HSK-A

DIN 69893-1 HSK-A

G 2.5
25.000
min⁻¹

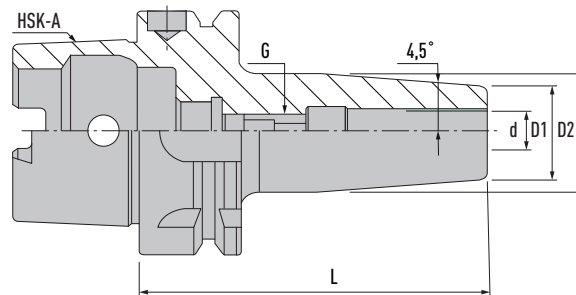
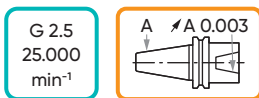


Наименование	Артикул	HSK-A	d	D1	D2	G	L
HSK-A-63-MCA06-025	70002340	63	6.5	10	13	M6	25
HSK-A-63-MCA08-025	70002341	63	8.5	13	15	M8	25
HSK-A-63-MCA08-050	70002342	63	8.5	13	23	M8	50
HSK-A-63-MCA08-075	70002343	63	8.5	13	23	M8	75
HSK-A-63-MCA08-100	70002344	63	8.5	13	23	M8	100
HSK-A-63-MCA10-025	70002345	63	10.5	18	20	M10	25
HSK-A-63-MCA10-050	70002346	63	10.5	18	23	M10	50
HSK-A-63-MCA10-075	70002347	63	10.5	18	28	M10	75
HSK-A-63-MCA10-100	70002348	63	10.5	18	32	M10	100
HSK-A-63-MCA10-150	70002349	63	10.5	18	36.5	M10	150
HSK-A-63-MCA12-025	70002350	63	12.5	21	24	M12	25
HSK-A-63-MCA12-050	70002351	63	12.5	21	24	M12	50
HSK-A-63-MCA12-075	70002352	63	12.5	21	31	M12	75
HSK-A-63-MCA12-100	70002353	63	12.5	21	33	M12	100
HSK-A-63-MCA12-150	70002354	63	12.5	21	40	M12	150
HSK-A-63-MCA16-025	70002355	63	17	29	29	M16	25
HSK-A-63-MCA16-050	70002356	63	17	29	34	M16	50
HSK-A-63-MCA16-075	70002357	63	17	29	34	M16	75
HSK-A-63-MCA16-100	70002358	63	17	29	36	M16	100
HSK-A-63-MCA16-150	70002359	63	17	29	42.5	M16	150
HSK-A-100-MCA08-050	70002001	100	8.5	13	23	M8	50
HSK-A-100-MCA10-050	70002002	100	10.5	18	23	M10	50
HSK-A-100-MCA10-100	70002003	100	10.5	18	32	M10	100
HSK-A-100-MCA10-150	70002004	100	10.5	18	36.5	M10	150
HSK-A-100-MCA12-050	70002005	100	12.5	21	24	M12	50
HSK-A-100-MCA12-100	70002006	100	12.5	21	33	M12	100
HSK-A-100-MCA12-150	70002007	100	12.5	21	40	M12	150
HSK-A-100-MCA16-050	70002008	100	17	29	34	M16	50
HSK-A-100-MCA16-100	70002009	100	17	29	36	M16	100
HSK-A-100-MCA16-150	70002010	100	17	29	42.5	M16	150

Патроны термозажимные

DIN 69893-1 HSK-A

HSK-A



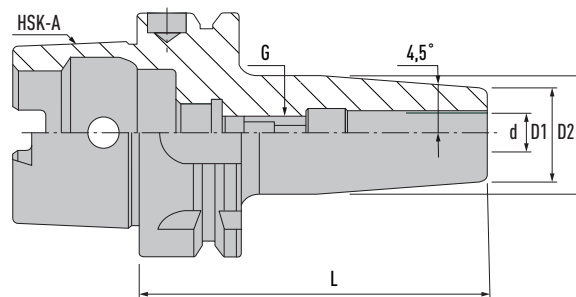
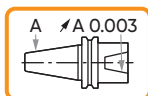
Наименование	Артикул	HSK-A	d	D1	D2	G	L
HSK-A-50-SFH03-080	70002175	50	3	10	20	-	80
HSK-A-50-SFH03-120	70002177	50	3	10	20	-	120
HSK-A-50-SFH03-160	70002179	50	3	10	20	-	160
HSK-A-50-SFH04-080	70002181	50	4	15	22	-	80
HSK-A-50-SFH04-120	70002183	50	4	15	22	-	120
HSK-A-50-SFH04-160	70002185	50	4	15	22	-	160
HSK-A-50-SFH05-080	70002187	50	5	15	22	-	80
HSK-A-50-SFH05-120	70002189	50	5	15	22	-	120
HSK-A-50-SFH05-160	70002191	50	5	15	22	-	160
HSK-A-50-SFH06-080	70002193	50	6	21	27	M5	80
HSK-A-50-SFH06-120	70002195	50	6	21	27	M5	120
HSK-A-50-SFH06-160	70002197	50	6	21	27	M5	160
HSK-A-50-SFH08-080	70002199	50	8	21	27	M6	80
HSK-A-50-SFH08-120	70002201	50	8	21	27	M6	120
HSK-A-50-SFH08-160	70002203	50	8	21	27	M6	160
HSK-A-50-SFH10-085	70002205	50	10	24	31	M8	85
HSK-A-50-SFH10-120	70002207	50	10	24	31	M8	120
HSK-A-50-SFH10-160	70002209	50	10	24	31	M8	160
HSK-A-50-SFH12-090	70002211	50	12	24	31	M10	90
HSK-A-50-SFH12-120	70002213	50	12	24	31	M10	120
HSK-A-50-SFH12-160	70002215	50	12	24	31	M10	160
HSK-A-50-SFH14-090	70002217	50	14	27	34	M10	90
HSK-A-50-SFH14-120	70002219	50	14	27	34	M10	120
HSK-A-50-SFH14-160	70002221	50	14	27	34	M10	160
HSK-A-50-SFH16-095	70002223	50	16	27	34	M12	95
HSK-A-50-SFH16-120	70002225	50	16	27	34	M12	120
HSK-A-50-SFH16-160	70002227	50	16	27	34	M12	160
HSK-A-50-SFH18-095	70002229	50	18	33	40	M12	95
HSK-A-50-SFH18-120	70002231	50	18	33	40	M12	120
HSK-A-50-SFH18-160	70002233	50	18	33	40	M12	160
HSK-A-50-SFH20-100	70002235	50	20	33	40	M16	100
HSK-A-50-SFH20-120	70002237	50	20	33	40	M16	120
HSK-A-50-SFH20-160	70002239	50	20	33	40	M16	160

Патроны термозажимные

DIN 69893-1 HSK-A

HSK-A

G 2.5
25.000
min⁻¹

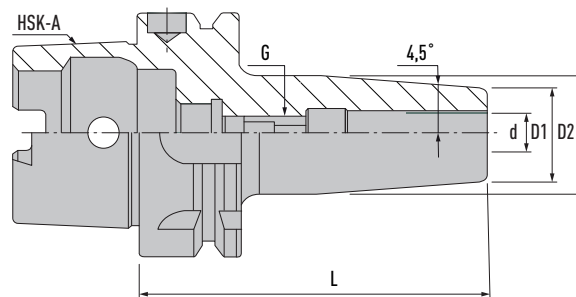
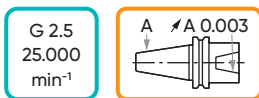


Наименование	Артикул	HSK-A	d	D1	D2	G	L
HSK-A-63-SFH03-080	70002365	63	3	10	20	-	80
HSK-A-63-SFH03-120	70002368	63	3	10	20	-	120
HSK-A-63-SFH03-160	70002371	63	3	10	20	-	160
HSK-A-63-SFH04-080	70002374	63	4	15	22	-	80
HSK-A-63-SFH04-120	70002377	63	4	15	22	-	120
HSK-A-63-SFH04-160	70002380	63	4	15	22	-	160
HSK-A-63-SFH05-080	70002383	63	5	15	22	-	80
HSK-A-63-SFH05-120	70002386	63	5	15	22	-	120
HSK-A-63-SFH05-160	70002389	63	5	15	22	-	160
HSK-A-63-SFH06-080	70002392	63	6	21	27	M5	80
HSK-A-63-SFH06-120	70002395	63	6	21	27	M5	120
HSK-A-63-SFH06-160	70002398	63	6	21	27	M5	160
HSK-A-63-SFH08-080	70002401	63	8	21	27	M6	80
HSK-A-63-SFH08-120	70002404	63	8	21	27	M6	120
HSK-A-63-SFH08-160	70002407	63	8	21	27	M6	160
HSK-A-63-SFH10-085	70002410	63	10	24	31	M8	85
HSK-A-63-SFH10-120	70002413	63	10	24	31	M8	120
HSK-A-63-SFH10-160	70002416	63	10	24	31	M8	160
HSK-A-63-SFH12-090	70002419	63	12	24	31	M10	90
HSK-A-63-SFH12-120	70002422	63	12	24	31	M10	120
HSK-A-63-SFH12-160	70002425	63	12	24	31	M10	160
HSK-A-63-SFH14-090	70002428	63	14	27	34	M10	90
HSK-A-63-SFH14-120	70002431	63	14	27	34	M10	120
HSK-A-63-SFH14-160	70002434	63	14	27	34	M10	160
HSK-A-63-SFH16-095	70002437	63	16	27	34	M12	95
HSK-A-63-SFH16-120	70002440	63	16	27	34	M12	120
HSK-A-63-SFH16-160	70002443	63	16	27	34	M12	160
HSK-A-63-SFH18-095	70002446	63	18	33	40	M12	95
HSK-A-63-SFH18-120	70002449	63	18	33	40	M12	120
HSK-A-63-SFH18-160	70002452	63	18	33	40	M12	160
HSK-A-63-SFH20-100	70002455	63	20	33	40	M16	100
HSK-A-63-SFH20-120	70002458	63	20	33	40	M16	120
HSK-A-63-SFH20-160	70002461	63	20	33	40	M16	160
HSK-A-63-SFH25-115	70002464	63	25	44	53	M16	115
HSK-A-63-SFH25-120	70002466	63	25	44	53	M16	120
HSK-A-63-SFH25-160	70002468	63	25	44	53	M16	160
HSK-A-63-SFH32-120	70002470	63	32	44	53	M16	120
HSK-A-63-SFH32-160	70002472	63	32	44	53	M16	160

Патроны термозажимные

DIN 69893-1 HSK-A

HSK-A



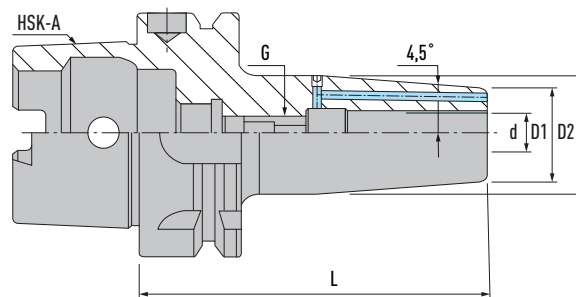
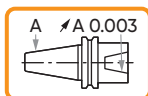
Наименование	Артикул	HSK-A	d	D1	D2	G	L
HSK-A-100-SFH06-085	70002017	100	6	21	27	M5	85
HSK-A-100-SFH06-120	70002020	100	6	21	27	M5	120
HSK-A-100-SFH06-160	70002023	100	6	21	27	M5	160
HSK-A-100-SFH08-085	70002026	100	8	21	27	M6	85
HSK-A-100-SFH08-120	70002029	100	8	21	27	M6	120
HSK-A-100-SFH08-160	70002032	100	8	21	27	M6	160
HSK-A-100-SFH10-090	70002035	100	10	24	31	M8	90
HSK-A-100-SFH10-120	70002038	100	10	24	31	M8	120
HSK-A-100-SFH10-160	70002041	100	10	24	31	M8	160
HSK-A-100-SFH12-095	70002044	100	12	24	31	M10	95
HSK-A-100-SFH12-120	70002047	100	12	24	31	M10	120
HSK-A-100-SFH12-160	70002050	100	12	24	31	M10	160
HSK-A-100-SFH14-095	70002053	100	14	27	34	M10	95
HSK-A-100-SFH14-120	70002056	100	14	27	34	M10	120
HSK-A-100-SFH14-160	70002059	100	14	27	34	M10	160
HSK-A-100-SFH16-100	70002062	100	16	27	34	M12	100
HSK-A-100-SFH16-120	70002065	100	16	27	34	M12	120
HSK-A-100-SFH16-160	70002068	100	16	27	34	M12	160
HSK-A-100-SFH18-100	70002071	100	18	33	40	M12	100
HSK-A-100-SFH18-120	70002074	100	18	33	40	M12	120
HSK-A-100-SFH18-160	70002077	100	18	33	40	M12	160
HSK-A-100-SFH20-105	70002080	100	20	33	40	M16	105
HSK-A-100-SFH20-120	70002083	100	20	33e	40	M16	120
HSK-A-100-SFH20-160	70002086	100	20	33	40	M16	160
HSK-A-100-SFH25-115	70002089	100	25	44	53	M16	115
HSK-A-100-SFH25-120	70002091	100	25	44	53	M16	120
HSK-A-100-SFH25-160	70002093	100	25	44	53	M16	160
HSK-A-100-SFH32-120	70002095	100	32	44	53	M16	120
HSK-A-100-SFH32-160	70002097	100	32	44	53	M16	160

Патроны термозажимные

DIN 69893-1 HSK-A-FCC

HSK-A

G 2.5
25.000
min⁻¹



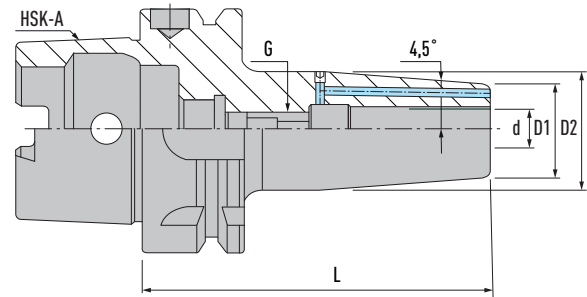
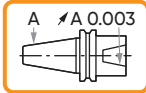
Наименование	Артикул	HSK-A	d	D1	D2	G	L
HSK-A-50-SFH03-080-FCC	70002176	50	3	10	20	-	80
HSK-A-50-SFH03-120-FCC	70002178	50	3	10	20	-	120
HSK-A-50-SFH03-160-FCC	70002180	50	3	10	20	-	160
HSK-A-50-SFH04-080-FCC	70002182	50	4	15	22	-	80
HSK-A-50-SFH04-120-FCC	70002184	50	4	15	22	-	120
HSK-A-50-SFH04-160-FCC	70002186	50	4	15	22	-	160
HSK-A-50-SFH05-080-FCC	70002188	50	5	15	22	-	80
HSK-A-50-SFH05-120-FCC	70002190	50	5	15	22	-	120
HSK-A-50-SFH05-160-FCC	70002192	50	5	15	22	-	160
HSK-A-50-SFH06-080-FCC	70002194	50	6	21	27	M5	80
HSK-A-50-SFH06-120-FCC	70002196	50	6	21	27	M5	120
HSK-A-50-SFH06-160-FCC	70002198	50	6	21	27	M5	160
HSK-A-50-SFH08-080-FCC	70002200	50	8	21	27	M6	80
HSK-A-50-SFH08-120-FCC	70002202	50	8	21	27	M6	120
HSK-A-50-SFH08-160-FCC	70002204	50	8	21	27	M6	160
HSK-A-50-SFH10-085-FCC	70002206	50	10	24	31	M8	85
HSK-A-50-SFH10-120-FCC	70002208	50	10	24	31	M8	120
HSK-A-50-SFH10-160-FCC	70002210	50	10	24	31	M8	160
HSK-A-50-SFH12-090-FCC	70002212	50	12	24	31	M10	90
HSK-A-50-SFH12-120-FCC	70002214	50	12	24	31	M10	120
HSK-A-50-SFH12-160-FCC	70002216	50	12	24	31	M10	160
HSK-A-50-SFH14-090-FCC	70002218	50	14	27	34	M10	90
HSK-A-50-SFH14-120-FCC	70002220	50	14	27	34	M10	120
HSK-A-50-SFH14-160-FCC	70002222	50	14	27	34	M10	160
HSK-A-50-SFH16-095-FCC	70002224	50	16	27	34	M12	95
HSK-A-50-SFH16-120-FCC	70002226	50	16	27	34	M12	120
HSK-A-50-SFH16-160-FCC	70002228	50	16	27	34	M12	160
HSK-A-50-SFH18-095-FCC	70002230	50	18	33	40	M12	95
HSK-A-50-SFH18-120-FCC	70002232	50	18	33	40	M12	120
HSK-A-50-SFH18-160-FCC	70002234	50	18	33	40	M12	160
HSK-A-50-SFH20-100-FCC	70002236	50	20	33	40	M16	100
HSK-A-50-SFH20-120-FCC	70002238	50	20	33	40	M16	120
HSK-A-50-SFH20-160-FCC	70002240	50	20	33	40	M16	160

Патроны термозажимные

DIN 69893-1 HSK-A-FCC

HSK-A

G 2.5
25.000
min⁻¹

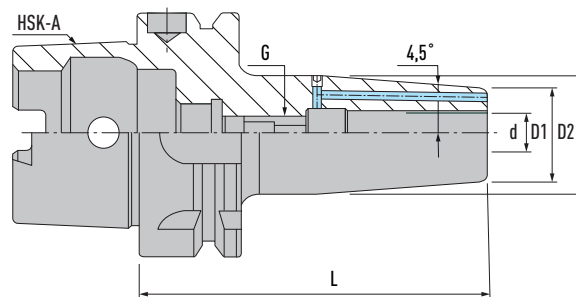
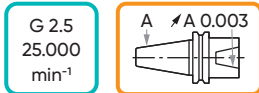


Наименование	Артикул	HSK-A	d	D1	D2	G	L
HSK-A-63-SFH03-080-FCC	70002366	63	3	10	20	.	80
HSK-A-63-SFH03-120-FCC	70002369	63	3	10	20	-	120
HSK-A-63-SFH03-160-FCC	70002372	63	3	10	20	.	160
HSK-A-63-SFH04-080-FCC	70002375	63	4	15	22	-	80
HSK-A-63-SFH04-120-FCC	70002378	63	4	15	22	-	120
HSK-A-63-SFH04-160-FCC	70002381	63	4	15	22	-	160
HSK-A-63-SFH05-080-FCC	70002384	63	5	15	22	.	80
HSK-A-63-SFH05-120-FCC	70002387	63	5	15	22	-	120
HSK-A-63-SFH05-160-FCC	70002390	63	5	15	22	.	160
HSK-A-63-SFH06-080-FCC	70002393	63	6	21	27	M5	80
HSK-A-63-SFH06-120-FCC	70002396	63	6	21	27	M5	120
HSK-A-63-SFH06-160-FCC	70002399	63	6	21	27	M5	160
HSK-A-63-SFH08-080-FCC	70002402	63	8	21	27	M6	80
HSK-A-63-SFH08-120-FCC	70002405	63	8	21	27	M6	120
HSK-A-63-SFH08-160-FCC	70002408	63	8	21	27	M6	160
HSK-A-63-SFH10-085-FCC	70002411	63	10	24	31	M8	85
HSK-A-63-SFH10-120-FCC	70002414	63	10	24	31	M8	120
HSK-A-63-SFH10-160-FCC	70002417	63	10	24	31	M8	160
HSK-A-63-SFH12-090-FCC	70002420	63	12	24	31	M10	90
HSK-A-63-SFH12-120-FCC	70002423	63	12	24	31	M10	120
HSK-A-63-SFH12-160-FCC	70002426	63	12	24	31	M10	160
HSK-A-63-SFH14-090-FCC	70002429	63	14	27	34	M10	90
HSK-A-63-SFH14-120-FCC	70002432	63	14	27	34	M10	120
HSK-A-63-SFH14-160-FCC	70002435	63	14	27	34	M10	160
HSK-A-63-SFH16-095-FCC	70002438	63	16	27	34	M12	95
HSK-A-63-SFH16-120-FCC	70002441	63	16	27	34	M12	120
HSK-A-63-SFH16-160-FCC	70002444	63	16	27	34	M12	160
HSK-A-63-SFH18-095-FCC	70002447	63	18	33	40	M12	95
HSK-A-63-SFH18-120-FCC	70002450	63	18	33	40	M12	120
HSK-A-63-SFH18-160-FCC	70002453	63	18	33	40	M12	160
HSK-A-63-SFH20-100-FCC	70002456	63	20	33	40	M16	100
HSK-A-63-SFH20-120-FCC	70002459	63	20	33	40	M16	120
HSK-A-63-SFH20-160-FCC	70002462	63	20	33	40	M16	160
HSK-A-63-SFH25-115-FCC	70002465	63	25	44	53	M16	115
HSK-A-63-SFH25-120-FCC	70002467	63	25	44	53	M16	120
HSK-A-63-SFH25-160-FCC	70002469	63	25	44	53	M16	160
HSK-A-63-SFH32-120-FCC	70002471	63	32	44	53	M16	120
HSK-A-63-SFH32-160-FCC	70002473	63	32	44	53	M16	160

Патроны термозажимные

DIN 69893-1 HSK-A-FCC

HSK-A



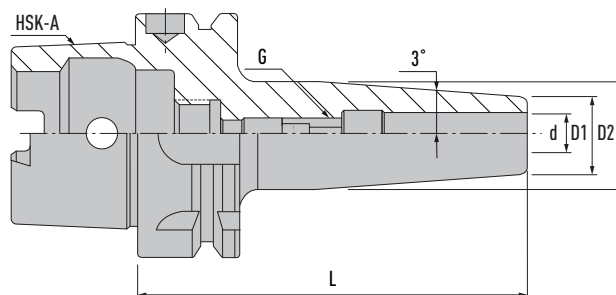
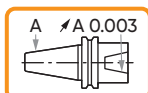
Наименование	Артикул	HSK-A	d	D1	D2	G	L
HSK-A-100-SFH06-085-FCC	70002018	100	6	21	27	M5	85
HSK-A-100-SFH06-120-FCC	70002021	100	6	21	27	M5	120
HSK-A-100-SFH06-160-FCC	70002024	100	6	21	27	M5	160
HSK-A-100-SFH08-085-FCC	70002027	100	8	21	27	M6	85
HSK-A-100-SFH08-120-FCC	70002030	100	8	21	27	M6	120
HSK-A-100-SFH08-160-FCC	70002033	100	8	21	27	M6	160
HSK-A-100-SFH10-090-FCC	70002036	100	10	24	31	M8	90
HSK-A-100-SFH10-120-FCC	70002039	100	10	24	31	M8	120
HSK-A-100-SFH10-160-FCC	70002042	100	10	24	31	M8	160
HSK-A-100-SFH12-095-FCC	70002045	100	12	24	31	M10	95
HSK-A-100-SFH12-120-FCC	70002048	100	12	24	31	M10	120
HSK-A-100-SFH12-160-FCC	70002051	100	12	24	31	M10	160
HSK-A-100-SFH14-095-FCC	70002054	100	14	27	34	M10	95
HSK-A-100-SFH14-120-FCC	70002057	100	14	27	34	M10	120
HSK-A-100-SFH14-160-FCC	70002060	100	14	27	34	M10	160
HSK-A-100-SFH16-100-FCC	70002063	100	16	27	34	M12	100
HSK-A-100-SFH16-120-FCC	70002066	100	16	27	34	M12	120
HSK-A-100-SFH16-160-FCC	70002069	100	16	27	34	M12	160
HSK-A-100-SFH18-100-FCC	70002072	100	18	33	40	M12	100
HSK-A-100-SFH18-120-FCC	70002075	100	18	33	40	M12	120
HSK-A-100-SFH18-160-FCC	70002078	100	18	33	40	M12	160
HSK-A-100-SFH20-105-FCC	70002081	100	20	33	40	M16	105
HSK-A-100-SFH20-120-FCC	70002084	100	20	33	40	M16	120
HSK-A-100-SFH20-160-FCC	70002087	100	20	33	40	M16	160
HSK-A-100-SFH25-115-FCC	70002090	100	25	44	53	M16	115
HSK-A-100-SFH25-120-FCC	70002092	100	25	44	53	M16	120
HSK-A-100-SFH25-160-FCC	70002094	100	25	44	53	M16	160
HSK-A-100-SFH32-120-FCC	70002096	100	32	44	53	M16	120
HSK-A-100-SFH32-160-FCC	70002098	100	32	44	53	M16	160

Патроны термозажимные с уменьшенным диаметром рабочей части

HSK-A

DIN 69893-1 HSK-A

G 2.5
25.000
min⁻¹

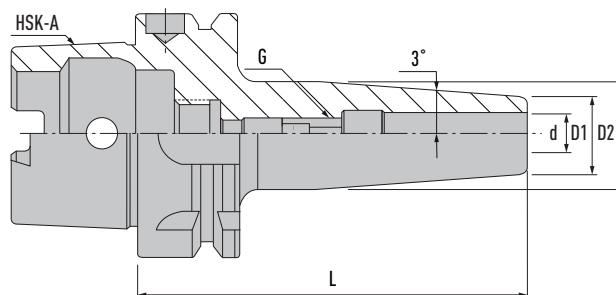
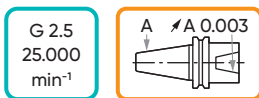


Наименование	Артикул	HSK-A	d	D1	D2	G	L
HSK-A-63-SFH03-080-SL	70002367	63	3	9	14	-	80
HSK-A-63-SFH03-120-SL	70002370	63	3	9	18	-	120
HSK-A-63-SFH03-160-SL	70002373	63	3	9	19	-	160
HSK-A-63-SFH04-080-SL	70002376	63	4	10	15	-	80
HSK-A-63-SFH04-120-SL	70002379	63	4	10	19	-	120
HSK-A-63-SFH04-160-SL	70002382	63	4	10	23	-	160
HSK-A-63-SFH05-080-SL	70002385	63	5	11	16	-	80
HSK-A-63-SFH05-120-SL	70002388	63	5	11	20	-	120
HSK-A-63-SFH05-160-SL	70002391	63	5	11	24	-	160
HSK-A-63-SFH06-080-SL	70002394	63	6	12	17	M5	80
HSK-A-63-SFH06-120-SL	70002397	63	6	12	21	M5	120
HSK-A-63-SFH06-160-SL	70002400	63	6	12	25	M5	160
HSK-A-63-SFH08-080-SL	70002403	63	8	14	19	M6	80
HSK-A-63-SFH08-120-SL	70002406	63	8	14	23	M6	120
HSK-A-63-SFH08-160-SL	70002409	63	8	14	27	M6	160
HSK-A-63-SFH10-085-SL	70002412	63	10	16	21.5	M8	85
HSK-A-63-SFH10-120-SL	70002415	63	10	16	25	M8	120
HSK-A-63-SFH10-160-SL	70002418	63	10	16	29	M8	160
HSK-A-63-SFH12-090-SL	70002421	63	12	18	24	M10	90
HSK-A-63-SFH12-120-SL	70002424	63	12	18	27	M10	120
HSK-A-63-SFH12-160-SL	70002427	63	12	18	31	M10	160
HSK-A-63-SFH14-090-SL	70002430	63	14	20	26	M10	90
HSK-A-63-SFH14-120-SL	70002433	63	14	20	29	M10	120
HSK-A-63-SFH14-160-SL	70002436	63	14	20	32	M10	160
HSK-A-63-SFH16-095-SL	70002439	63	16	22	28	M12	95
HSK-A-63-SFH16-120-SL	70002442	63	16	22	31	M12	120
HSK-A-63-SFH16-160-SL	70002445	63	16	22	34	M12	160
HSK-A-63-SFH18-095-SL	70002448	63	18	24	30	M12	95
HSK-A-63-SFH18-120-SL	70002451	63	18	24	33	M12	120
HSK-A-63-SFH18-160-SL	70002454	63	18	24	36	M12	160
HSK-A-63-SFH20-100-SL	70002457	63	20	26	32	M16	100
HSK-A-63-SFH20-120-SL	70002460	63	20	26	35	M16	120
HSK-A-63-SFH20-160-SL	70002463	63	20	26	38	M16	160

Патроны термозажимные с уменьшенным диаметром рабочей части

HSK-A

DIN 69893-1 HSK-A



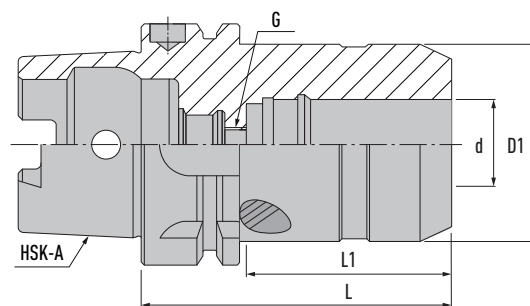
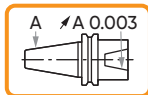
Наименование	Артикул	HSK-A	d	D1	D2	G	L
HSK-A-100-SFH06-085-SL	70002019	100	6	12	17	M5	85
HSK-A-100-SFH06-120-SL	70002022	100	6	12	20.5	M5	120
HSK-A-100-SFH06-160-SL	70002025	100	6	12	24	M5	160
HSK-A-100-SFH08-085-SL	70002028	100	8	14	19	M6	85
HSK-A-100-SFH08-120-SL	70002031	100	8	14	22.5	M6	120
HSK-A-100-SFH08-160-SL	70002034	100	8	14	27	M6	160
HSK-A-100-SFH10-090-SL	70002037	100	10	16	21.5	M8	90
HSK-A-100-SFH10-120-SL	70002040	100	10	16	24.5	M8	120
HSK-A-100-SFH10-160-SL	70002043	100	10	16	29	M8	160
HSK-A-100-SFH12-095-SL	70002046	100	12	18	24	M10	95
HSK-A-100-SFH12-120-SL	70002049	100	12	18	26.5	M10	120
HSK-A-100-SFH12-160-SL	70002052	100	12	18	31	M10	160
HSK-A-100-SFH14-095-SL	70002055	100	14	20	26	M10	95
HSK-A-100-SFH14-120-SL	70002058	100	14	20	29	M10	120
HSK-A-100-SFH14-160-SL	70002061	100	14	20	32	M10	160
HSK-A-100-SFH16-100-SL	70002064	100	16	22	29	M12	100
HSK-A-100-SFH16-120-SL	70002067	100	16	22	31	M12	120
HSK-A-100-SFH16-160-SL	70002070	100	16	22	35	M12	160
HSK-A-100-SFH18-100-SL	70002073	100	18	24	30	M12	100
HSK-A-100-SFH18-120-SL	70002076	100	18	24	33	M12	120
HSK-A-100-SFH18-160-SL	70002079	100	18	24	36	M12	160
HSK-A-100-SFH20-105-SL	70002082	100	20	26	32	M16	105
HSK-A-100-SFH20-120-SL	70002085	100	20	26	35	M16	120
HSK-A-100-SFH20-160-SL	70002088	100	20	26	38	M16	160

Патроны гидропластовые

HSK-A

DIN 69893-1 HSK-A

G 2.5
25.000
min⁻¹



Наименование	Артикул	HSK-A	d	D1	G	L	L1
HSK-A-50-HC12S-085	70004359	50	12	42	M10	85	40
HSK-A-50-HC20S-090	70004365	50	20	50	M16	90	42
HSK-A-63-HC12S-080	70004387	63	12	42	M10	80	40
HSK-A-63-HC20S-080	70004405	63	20	50	M16	80	42
HSK-A-100-HC12S-095	70004327	100	12	42	M10	95	40
HSK-A-100-HC20S-090	70004341	100	20	50	M16	90	42
HSK-A-100-HC32S-110	70004345	100	32	72	M16	110	55

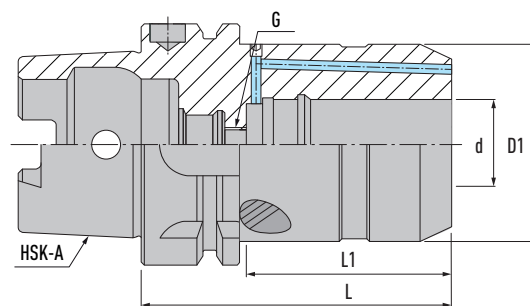
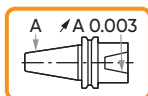
Комплектующие		
Цанга стр. 262-263	Ключ стр. 243	Ключ стр. 243

Патроны гидропластовые

DIN 69893-1 HSK-A-FCC

HSK-A

G 2.5
25.000
min⁻¹



Наименование	Артикул	HSK-A	d	D1	G	L	L1
HSK-A-50-HC12S-085-FCC	70004360	50	12	42	M10	85	40
HSK-A-50-HC20S-90-FCC	70004366	50	20	50	M16	90	42
HSK-A-63-HC12S-080-FCC	70004388	63	12	42	M10	80	40
HSK-A-63-HC20S-080-FCC	70004406	63	20	50	M16	80	42
HSK-A-100-HC12S-095-FCC	70004328	100	12	42	M10	95	40
HSK-A-100-HC20S-090-FCC	70004342	100	20	50	M16	90	42
HSK-A-100-HC32S-110-FCC	70004346	100	32	72	M16	110	55

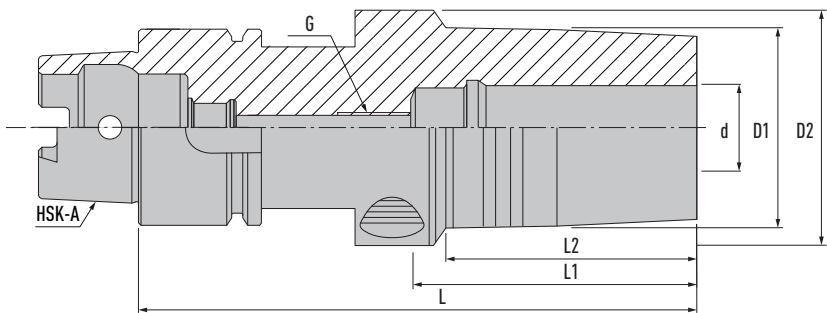
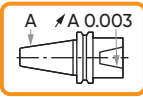
Комплектующие		
Цанга стр. 262-263	Ключ стр. 2143	Ключ стр. 243

Патроны гидропластовые

HSK-A

DIN 69893-1 HSK-A

G 2.5
25.000
min⁻¹



Наименование	Артикул	HSK-A	d	D1	D2	G	L	L1	L2
HSK-A-32-HC06-080	70004347	32	6	26	40	M5	80	37	29
HSK-A-32-HC08-080	70004348	32	8	28	40	M6	80	37	29
HSK-A-32-HC10-085	70004349	32	10	30	40	M6	85	41	35
HSK-A-32-HC12-090	70004350	32	12	32	40	M6	90	46	40

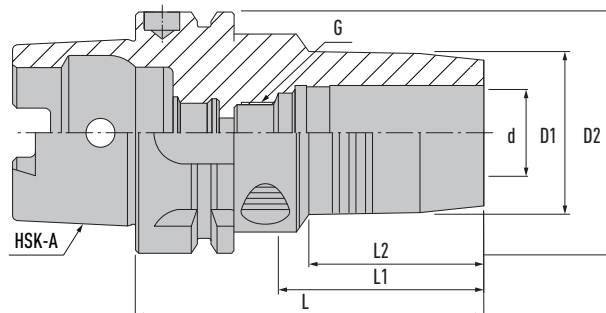
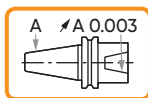
Комплектующие		
Цанга стр. 262-263	Ключ стр. 243	Ключ стр. 243

Патроны гидропластовые

DIN 69893-1 HSK-A

HSK-A

G 2.5
25.000
min⁻¹



Наименование	Артикул	HSK-A	d	D1	D2	G	L	L1	L2
HSK-A-40-HC06-070	70004351	40	6	26	33.5	M5	70	37	36
HSK-A-40-HC08-070	70004352	40	8	28	33.5	M6	70	37	36
HSK-A-40-HC10-075	70004353	40	10	30	33.5	M6	75	41	42
HSK-A-40-HC12-080	70004354	40	12	32	33.5	M6	80	46	48
HSK-A-50-HC06-070	70004355	50	6	26	40	M5	70	37	28
HSK-A-50-HC08-070	70004356	50	8	28	40	M6	70	37	28
HSK-A-50-HC10-075	70004357	50	10	30	40	M8	75	41	34
HSK-A-50-HC12-085	70004358	50	12	32	40	M10	85	46	44
HSK-A-50-HC14-085	70004361	50	14	34	40	M10	85	46	44
HSK-A-50-HC16-090	70004362	50	16	38	53	M12	90	49	30
HSK-A-50-HC18-090	70004363	50	18	40	53	M12	90	49	30
HSK-A-50-HC20-090	70004364	50	20	42	57	M16	90	51	29

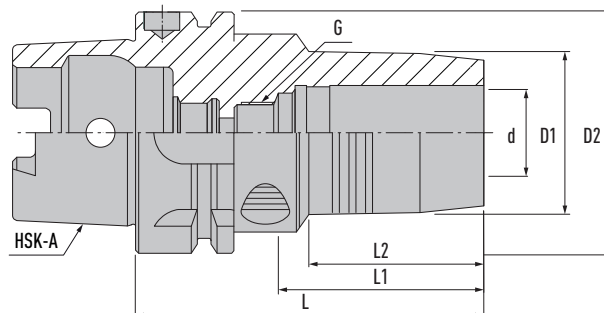
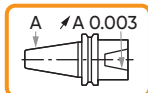
Комплектующие		
Цанга стр. 262-263	Ключ стр. 243	Ключ стр. 243

Патроны гидропластовые

DIN 69893-1 HSK-A

HSK-A

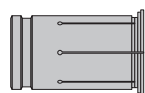
G 2.5
25.000
min⁻¹



Наименование	Артикул	HSK-A	d	D1	D2	G	L	L1	L2
HSK-A-63-HC06-070	70004367	63	6	26	50	M5	70	37	24
HSK-A-63-HC06-120	70004368	63	6	26	50	M5	120	37	73
HSK-A-63-HC06-150	70004369	63	6	26	50	M5	150	37	103
HSK-A-63-HC06-200	70004370	63	6	26	50	M5	200	37	153
HSK-A-63-HC08-070	70004371	63	8	28	50	M6	70	37	25
HSK-A-63-HC08-120	70004372	63	8	28	50	M6	120	37	74
HSK-A-63-HC08-150	70004373	63	8	28	50	M6	150	37	104
HSK-A-63-HC08-200	70004374	63	8	28	50	M6	200	37	154
HSK-A-63-HC10-080	70004378	63	10	30	50	M8	80	41	35
HSK-A-63-HC10-120	70004379	63	10	30	50	M8	120	41	74
HSK-A-63-HC10-150	70004380	63	10	30	50	M8	150	41	104
HSK-A-63-HC10-200	70004381	63	10	30	50	M8	200	41	154
HSK-A-63-HC12-085	70004383	63	12	32	50	M10	85	46	40
HSK-A-63-HC12-120	70004384	63	12	32	50	M10	120	46	75
HSK-A-63-HC12-150	70004385	63	12	32	50	M10	150	46	105
HSK-A-63-HC12-200	70004386	63	12	32	50	M10	200	46	155
HSK-A-63-HC14-085	70004389	63	14	34	50	M10	85	46	40
HSK-A-63-HC14-120	70004390	63	14	34	50	M10	120	46	75
HSK-A-63-HC14-150	70004391	63	14	34	50	M10	150	46	105
HSK-A-63-HC14-200	70004392	63	14	34	50	M10	200	46	155
HSK-A-63-HC16-090	70004393	63	16	38	50	M12	90	49	46
HSK-A-63-HC16-120	70004394	63	16	38	50	M12	120	49	76
HSK-A-63-HC16-150	70004395	63	16	38	50	M12	150	49	106
HSK-A-63-HC16-200	70004396	63	16	38	50	M12	200	49	156
HSK-A-63-HC18-090	70004397	63	18	40	50	M12	90	49	47
HSK-A-63-HC18-120	70004398	63	18	40	50	M12	120	49	77
HSK-A-63-HC18-150	70004399	63	18	40	50	M12	150	49	107
HSK-A-63-HC18-200	70004400	63	18	40	50	M12	200	49	157
HSK-A-63-HC20-090	70004401	63	20	42	50	M16	90	51	48
HSK-A-63-HC20-120	70004402	63	20	42	50	M16	120	51	78
HSK-A-63-HC20-150	70004403	63	20	42	50	M16	150	51	108
HSK-A-63-HC20-200	70004404	63	20	42	50	M16	200	51	158
HSK-A-63-HC25-120	70004407	63	25	57	53	M16	120	57	63
HSK-A-63-HC32-125	70004410	63	32	63	59	M16	125	61	61

Комплектующие

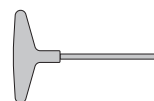
Цанга стр. 262-263



Ключ стр. 243



Ключ стр. 243

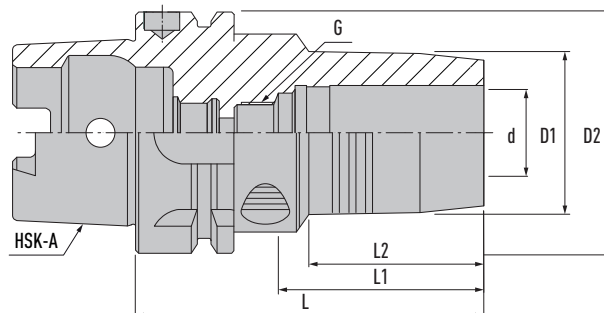
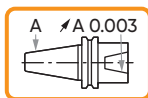


Патроны гидропластовые

DIN 69893-1 HSK-A

HSK-A

G 2.5
25.000
min⁻¹



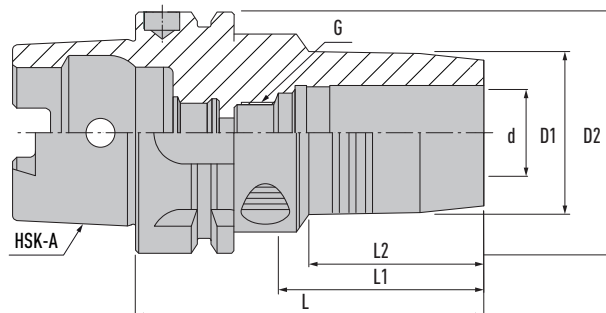
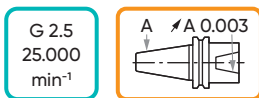
Наименование	Артикул	HSK-A	d	D1	D2	G	L	L1	L2
HSK-A-80-HC06-070	70004411	80	6	26	50	M5	70	37	24
HSK-A-80-HC08-070	70004412	80	8	28	50	M6	70	37	24
HSK-A-80-HC10-080	70004413	80	10	30	50	M8	80	41	35
HSK-A-80-HC12-085	70004414	80	12	32	50	M10	85	46	40
HSK-A-80-HC14-085	70004415	80	14	34	50	M10	85	46	40
HSK-A-80-HC16-095	70004416	80	16	38	50	M12	95	49	51
HSK-A-80-HC18-095	70004417	80	18	40	50	M12	95	49	51
HSK-A-80-HC20-095	70004418	80	20	42	50	M16	95	51	51
HSK-A-80-HC25-110	70004419	80	25	57	63	M16	110	57	65
HSK-A-80-HC32-125	70004420	80	32	63	63	M16	125	61	63

Комплектующие		
Цанга стр. 262-263	Ключ стр. 243	Ключ стр. 243

Патроны гидропластовые

DIN 69893-1 HSK-A

HSK-A



Наименование	Артикул	HSK-A	d	D1	D2	G	L	L1	L2
HSK-A-100-HC06-075	70004314	100	6	26	50	M5	75	37	26
HSK-A-100-HC06-150	70004315	100	6	26	50	M5	150	37	100
HSK-A-100-HC06-200	70004316	100	6	26	50	M5	200	37	150
HSK-A-100-HC08-075	70004317	100	8	28	50	M6	75	37	26
HSK-A-100-HC08-150	70004318	100	8	28	50	M6	150	37	100
HSK-A-100-HC08-200	70004319	100	8	28	50	M6	200	37	150
HSK-A-100-HC10-090	70004320	100	10	30	50	M8	90	41	42
HSK-A-100-HC10-150	70004321	100	10	30	50	M8	150	41	100
HSK-A-100-HC10-200	70004322	100	10	30	50	M8	200	41	150
HSK-A-100-HC12-095	70004324	100	12	32	50	M10	95	46	47
HSK-A-100-HC12-150	70004325	100	12	32	50	M10	150	46	100
HSK-A-100-HC12-200	70004326	100	12	32	50	M10	200	46	150
HSK-A-100-HC14-095	70004329	100	14	34	50	M10	95	46	47
HSK-A-100-HC14-150	70004330	100	14	34	50	M10	150	46	100
HSK-A-100-HC14-200	70004331	100	14	34	50	M10	200	46	150
HSK-A-100-HC16-100	70004332	100	16	38	50	M12	100	49	53
HSK-A-100-HC16-150	70004333	100	16	38	50	M12	150	49	100
HSK-A-100-HC16-200	70004334	100	16	38	50	M12	200	49	150
HSK-A-100-HC18-100	70004335	100	18	40	50	M12	100	49	53
HSK-A-100-HC18-150	70004336	100	18	40	50	M12	150	49	100
HSK-A-100-HC18-200	70004337	100	18	40	50	M12	200	49	150
HSK-A-100-HC20-105	70004338	100	20	42	50	M16	105	51	59
HSK-A-100-HC20-150	70004339	100	20	42	50	M16	150	51	100
HSK-A-100-HC20-200	70004340	100	20	42	50	M16	200	51	150
HSK-A-100-HC25-110	70004343	100	25	57	63	M16	110	57	62
HSK-A-100-HC32-110	70004344	100	32	63	67	M16	110	61	60

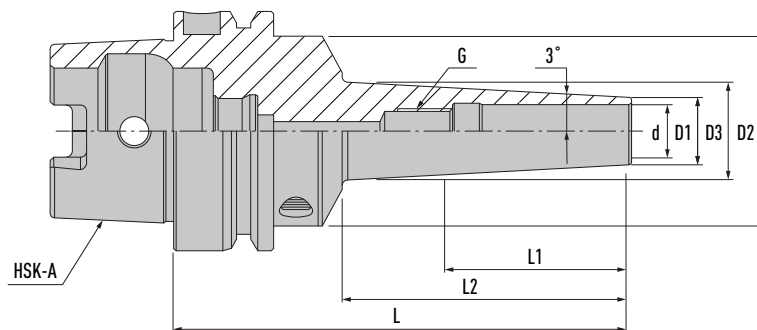
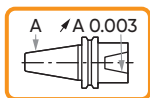
Комплектующие		
Цанга стр. 262-263	Ключ стр. 243	Ключ стр. 243

Патроны гидропластовые с уменьшенным диаметром рабочей части

HSK-A

DIN 69893-1 HSK-A

G 2.5
25.000
min⁻¹



Наименование	Артикул	HSK-A	d	D1	D2	D3	G	L	L1	L2
HSK-A-40-HC03-085-SL	70004817	40	3	9	34	13.7160	M2.5	85	28	45
HSK-A-40-HC04-085-SL	70004818	40	4	10	34	14.7160	M2.5	85	28	45
HSK-A-40-HC05-085-SL	70004819	40	5	11	34	15.7160	M2.5	85	28	45
HSK-A-40-HC06-085-SL	70004820	40	6	12	34	16.8208	M5	85	37	46
HSK-A-40-HC08-085-SL	70004821	40	8	14	34	18.8208	M6	85	37	46
HSK-A-40-HC10-085-SL	70004822	40	10	16	34	20.9256	M5	85	41	47
HSK-A-40-HC12-085-SL	70004823	40	12	18	34	22.9256	M5	85	46	47

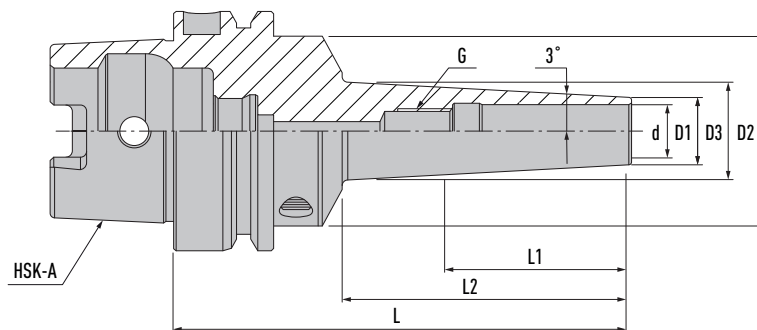
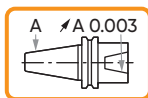
Комплекующие		
Цанга стр. 262-263	Ключ стр. 243	Ключ стр. 243

Патроны гидропластовые с уменьшенным диаметром рабочей части

HSK-A

DIN 69893-1 HSK-A

G 2.5
25.000
min⁻¹



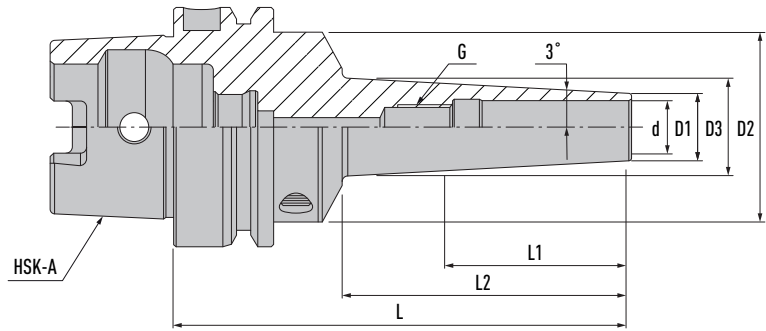
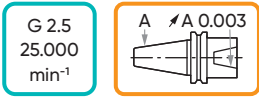
Наименование	Артикул	HSK-A	d	D1	D2	D3	G	L	L1	L2
HSK-A-50-HC03-080-SL	70004824	50	3	9	42	12.4584	M2.5	80	28	33
HSK-A-50-HC04-080-SL	70004825	50	4	10	42	13.4584	M2.5	80	28	33
HSK-A-50-HC05-080-SL	70004826	50	5	11	42	14.4584	M2.5	80	28	33
HSK-A-50-HC06-080-SL	70004827	50	6	12	42	15.5632	M5	80	37	34
HSK-A-50-HC08-080-SL	70004828	50	8	14	42	17.5632	M6	80	37	34
HSK-A-50-HC10-085-SL	70004829	50	10	16	42	20.0872	M8	85	41	39
HSK-A-50-HC12-090-SL	70004830	50	12	18	42	22.7160	M10	90	46	45
HSK-A-50-HC14-090-SL	70004831	50	14	22	42	26.7160	M10	90	46	45
HSK-A-50-HC16-095-SL	70004832	50	16	24	42	28.9256	M12	95	49	47
HSK-A-50-HC18-095-SL	70004833	50	18	26	42	30.9256	M12	95	49	47
HSK-A-50-HC20-100-SL	70004834	50	20	28	42	33.4496	M16	100	51	52

Комплектующие		
Цанга стр. 262-263	Ключ стр. 243	Ключ стр. 243

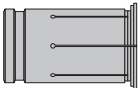

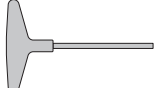
Патроны гидропластовые с уменьшенным диаметром рабочей части

HSK-A

DIN 69893-1 HSK-A



Наименование	Артикул	HSK-A	d	D1	D2	D3	G	L	L1	L2
HSK-A-63-HC03-080-SL	70005007	63	3	9	50	12.4584	M2.5	80	28	33
HSK-A-63-HC04-080-SL	70005008	63	4	10	50	13.4584	M2.5	80	28	33
HSK-A-63-HC05-080-SL	70005009	63	5	11	50	14.4584	M2.5	80	28	33
HSK-A-63-HC06-080-SL	70005010	63	6	12	50	15.5632	M5	80	37	34
HSK-A-63-HC08-080-SL	70005011	63	8	14	50	17.5632	M6	80	37	34
HSK-A-63-HC10-085-SL	70005012	63	10	16	50	20.0872	M8	85	41	39
HSK-A-63-HC12-090-SL	70005013	63	12	18	50	22.7160	M10	90	46	45
HSK-A-63-HC14-090-SL	70005014	63	14	22	50	26.7160	M10	90	46	45
HSK-A-63-HC16-095-SL	70005015	63	16	24	50	28.9256	M12	95	49	47
HSK-A-63-HC18-095-SL	70005016	63	18	26	50	30.9256	M12	95	49	47
HSK-A-63-HC20-100-SL	70005017	63	20	28	50	33.4496	M16	100	51	52

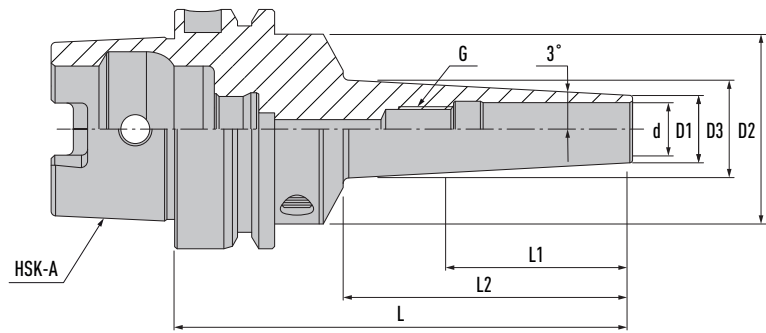
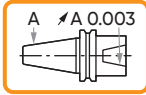
Комплектующие		
Цанга стр. 262-263	Ключ стр. 243	Ключ стр. 243
		

Патроны гидропластовые с уменьшенным диаметром рабочей части

DIN 69893-1 HSK-A

HSK-A

G 2.5
25.000
min⁻¹



Наименование	Артикул	HSK-A	d	D1	D2	D3	G	L	L1	L2
HSK-A-63-HC03-120-SL	70004844	63	3	9	50	16.6504	M2.5	120	28	73
HSK-A-63-HC03-160-SL	70004845	63	3	13	50	24.5280	M2.5	160	28	110
HSK-A-63-HC03-200-SL	70004846	63	3	13	50	28.8248	M2.5	200	28	151
HSK-A-63-HC04-120-SL	70004847	63	4	10	50	17.6504	M2.5	120	28	73
HSK-A-63-HC04-160-SL	70004848	63	4	14	50	25.5280	M2.5	160	28	110
HSK-A-63-HC04-200-SL	70004849	63	4	14	50	29.8248	M2.5	200	28	151
HSK-A-63-HC05-120-SL	70004850	63	5	11	50	18.6504	M2.5	120	28	73
HSK-A-63-HC05-160-SL	70004851	63	5	15	50	26.5280	M2.5	160	28	110
HSK-A-63-HC05-200-SL	70004852	63	5	15	50	30.8248	M2.5	200	28	151
HSK-A-63-HC06-120-SL	70004853	63	6	12	50	19.7552	M5	120	37	74
HSK-A-63-HC06-160-SL	70004854	63	6	16	50	27.6328	M5	160	37	111
HSK-A-63-HC06-200-SL	70004855	63	6	16	50	31.9296	M5	200	37	152
HSK-A-63-HC08-120-SL	70004856	63	8	14	50	21.7552	M6	120	37	74
HSK-A-63-HC08-160-SL	70004857	63	8	18	50	29.6328	M6	160	37	111
HSK-A-63-HC08-200-SL	70004858	63	8	18	50	33.9296	M6	200	37	152
HSK-A-63-HC10-120-SL	70004859	63	10	16	50	23.7552	M8	120	41	74
HSK-A-63-HC10-160-SL	70004860	63	10	20	50	31.8424	M8	160	41	113
HSK-A-63-HC10-200-SL	70004861	63	10	20	50	36.1392	M8	200	41	154
HSK-A-63-HC12-120-SL	70004862	63	12	18	50	25.8600	M10	120	46	75
HSK-A-63-HC12-160-SL	70004863	63	12	22	50	33.8424	M10	160	46	113
HSK-A-63-HC12-200-SL	70004864	63	12	22	50	38.1392	M10	200	46	154
HSK-A-63-HC14-120-SL	70004865	63	14	22	50	29.4408	M10	120	46	71
HSK-A-63-HC14-160-SL	70004866	63	14	26	50	37.8424	M10	160	46	113
HSK-A-63-HC14-200-SL	70004867	63	14	26	50	42.1392	M10	200	46	154
HSK-A-63-HC16-120-SL	70004868	63	16	24	50	31.4408	M12	120	49	71
HSK-A-63-HC16-160-SL	70004869	63	16	28	50	39.8424	M12	160	49	113
HSK-A-63-HC16-200-SL	70004870	63	16	28	50	44.1392	M12	200	49	154
HSK-A-63-HC18-120-SL	70004871	63	18	26	50	33.5456	M12	120	49	72
HSK-A-63-HC18-160-SL	70004872	63	18	30	50	42.0520	M12	160	49	115
HSK-A-63-HC18-200-SL	70004873	63	18	30	50	46.3488	M12	200	49	156
HSK-A-63-HC20-120-SL	70004874	63	20	28	50	35.5456	M16	120	51	72
HSK-A-63-HC20-160-SL	70004875	63	20	32	50	44.0520	M16	160	51	115
HSK-A-63-HC20-200-SL	70004877	63	20	32	50	48.3488	M16	200	51	156

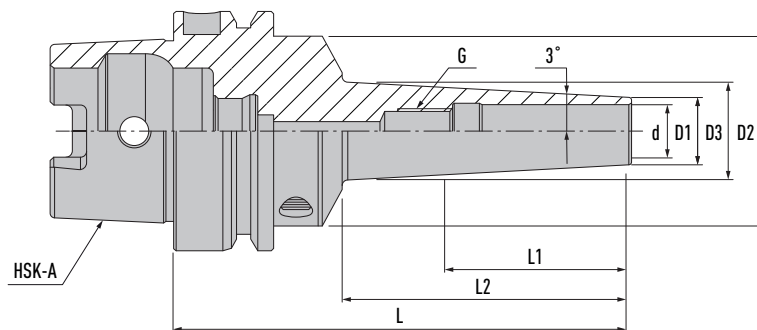
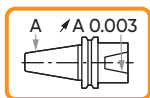
Комплектующие		
Цанга стр. 262-263	Ключ стр. 243	Ключ стр. 243

Патроны гидропластовые с уменьшенным диаметром рабочей части

HSK-A

DIN 69893-1 HSK-A

G 2.5
25.000
min⁻¹



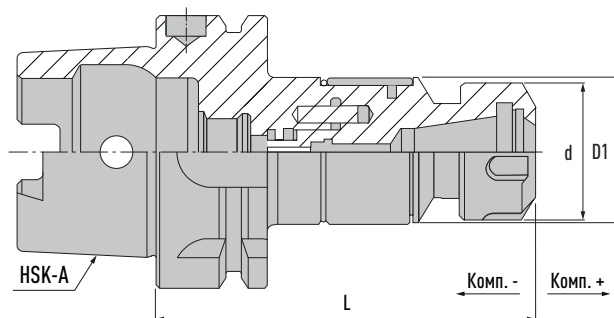
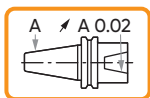
Наименование	Артикул	HSK-A	d	D1	D2	D3	G	L	L1	L2
HSK-A-100-HC06-120-SL	70004804	100	6	12	50	19.3360	M5	120	37	70
HSK-A-100-HC08-120-SL	70004805	100	8	14	50	21.4408	M6	120	37	71
HSK-A-100-HC10-120-SL	70004806	100	10	16	50	23.4408	M8	120	41	71
HSK-A-100-HC12-120-SL	70004807	100	12	18	50	25.5456	M10	120	46	72
HSK-A-100-HC14-120-SL	70004808	100	14	22	50	29.1264	M10	120	46	68
HSK-A-100-HC16-120-SL	70004809	100	16	24	50	31.1264	M12	120	49	68
HSK-A-100-HC18-120-SL	70004810	100	18	26	50	33.2312	M12	120	49	69
HSK-A-100-HC20-120-SL	70004811	100	20	28	50	35.2312	M16	120	51	69

Комплектующие		
Цанга стр. 262-263	Ключ стр. 243	Ключ стр. 243

Патроны с осевой компенсацией под цанги ER

HSK-A

DIN 69893-1 HSK-A



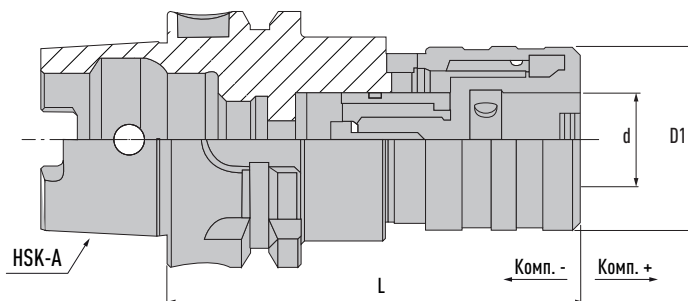
Наименование	Артикул	HSK-A	Резьба	Диапазон зажима	Гайка	D1	D2	L	Комп. -	Комп. +
HSK-A-63-ER16M-089-MLC	70002290	63	M3-M12	1-10	ER 16M	22	34	89	0.5	0.5
HSK-A-63-ER16-089-MLC	70002287	63	M3-M12	1-10	ER 16	32	34	89	0.5	0.5
HSK-A-63-ER20-090-MLC	70002293	63	M3-M16	3.5-10	ER 20	35	34	90	0.5	0.5
HSK-A-63-ER25-094-MLC	70002296	63	M3-M20	3.5-16	ER 25	42	34	94	0.5	0.5
HSK-A-63-ER32-105-MLC	70002302	63	M4-M27	3.5-20	ER 32	50	45	105	0.5	0.5
HSK-A-63-ER40-133.5-MLC	70002305	63	M6-M33	6-26	ER 40	63	62	133.5	0.5	0.5
HSK-A-100-ER16M-097-MLC	70001954	100	M3-M12	1-10	ER 16M	22	34	97	0.5	0.5
HSK-A-100-ER16-096-MLC	70001953	100	M3-M12	1-10	ER 16	32	34	96	0.5	0.5
HSK-A-100-ER20-097-MLC	70001956	100	M3-M16	3.5-10	ER 20	35	34	97	0.5	0.5
HSK-A-100-ER25-101-MLC	70001958	100	M3-M20	3.5-16	ER 25	42	34	101	0.5	0.5
HSK-A-100-ER32-110-MLC	70001961	100	M4-M27	3.5-20	ER 32	50	45	110	0.5	0.5
HSK-A-100-ER40-133-MLC	70001964	100	M6-M33	6-26	ER 40	63	62	133	0.5	0.5

Комплектующие		
Цанга ER стр. 248-259	Гайка ER стр. 231-240	Ключ стр. 241

Патроны резьбонарезные под быстросменные вставки

HSK-A

DIN 69893-1 HSK-A

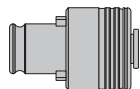


Наименование	Артикул	HSK-A	Резьба	Вставка	Комп. -	Комп. +	d		L
HSK-A-50-KWFLK1-76	70002169	50	M3-M12	KWES1B	7.5	7.5	19	36	76
HSK-A-50-KWFLK2-123	70002170	50	M8-M20	KWES2B	12.5	12.5	31	53	123
HSK-A-63-KWFLK1-81	70002337	63	M3-M12	KWES1B	7.5	7.5	19	36	81
HSK-A-63-KWFLK2-119	70002338	63	M8-M20	KWES2B	12.5	12.5	31	53	119
HSK-A-63-KWFLK3-176	70002339	63	M14-M33	KWES3B	20	20	48	78	176
HSK-A-100-KWFLK1-90	70001997	100	M3-M12	KWES1B	7.5	7.5	19	36	90
HSK-A-100-KWFLK2-138	70001998	100	M8-M20	KWES2B	12.5	12.5	31	53	138
HSK-A-100-KWFLK3-190	70001999	100	M14-M33	KWES3B	20	20	48	78	190
HSK-A-100-KWFLK4-225	70002000	100	M22-M48	KWES4B	22.5	22.5	60	96	225

Комплектующие

Вставка стр. 265-286

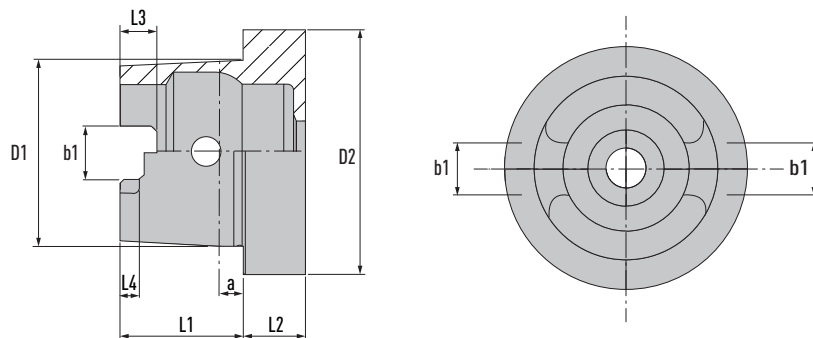
Переходник стр. 287



Техническая информация

Хвостовик HSK-C DIN 69893-1

HSK-C



HSK-C	D1	D2	a	b1	L1	L2	L3	L4
40	30	40	4	8.05	20	10	6	3.50
50	38	50	5	10.54	25	12.50	7.50	4.50
63	48	63	6.30	12.54	32	12.50	10	6

Материал: цементованная сталь, прочность мин. 950 Н/мм²

Исполнение: твердость 58 ± 2 HRC, цементация на глубину 0.8 мм., защитно-декоративное покрытие серого цвета.

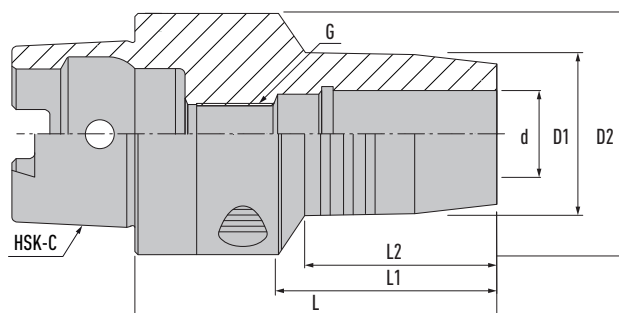
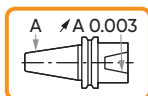
Точность: конус соответствует классу AT3 (DIN 2080)

Патроны гидропластовые

DIN 69893-1 HSK-C

HSK-C

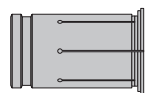
G 2.5
25.000
min⁻¹



Наименование	Артикул	HSK-C	d	D1	D2	G	L	L1	L2
HSK-C-40-HC06-060	70004421	40	6	26	40	M5	60	37	35
HSK-C-40-HC08-060	70004422	40	8	28	40	M6	60	37	36
HSK-C-40-HC10-065	70004423	40	10	30	40	M6	65	41	41
HSK-C-40-HC12-070	70004424	40	12	32	40	M6	70	46	47
HSK-C-50-HC06-060	70004425	50	6	26	50	M5	60	37	30
HSK-C-50-HC08-060	70004426	50	8	28	50	M6	60	37	30
HSK-C-50-HC10-065	70004427	50	10	30	50	M8	65	41	35
HSK-C-50-HC12-075	70004428	50	12	32	50	M10	75	46	40
HSK-C-50-HC14-075	70004429	50	14	34	50	M10	75	46	40
HSK-C-50-HC16-080	70004430	50	16	38	50	M12	80	49	50
HSK-C-50-HC18-080	70004431	50	18	40	50	M12	80	49	50
HSK-C-50-HC20-080	70004432	50	20	42	50	M16	80	51	50
HSK-C-50-HC25-090	70004433	50	25	49.5	50	M16	90	57	59
HSK-C-63-HC06-060	70004434	63	6	26	50	M5	60	37	25
HSK-C-63-HC08-060	70004435	63	8	28	50	M6	60	37	25
HSK-C-63-HC10-065	70004436	63	10	30	50	M8	65	41	31
HSK-C-63-HC12-075	70004437	63	12	32	50	M10	75	46	41
HSK-C-63-HC14-075	70004438	63	14	34	50	M10	75	46	42
HSK-C-63-HC16-080	70004439	63	16	38	50	M12	80	49	48
HSK-C-63-HC18-080	70004440	63	18	40	50	M12	80	49	48
HSK-C-63-HC20-080	70004441	63	20	42	50	M16	80	51	49
HSK-C-63-HC25-095	70004442	63	25	58	50	M16	95	57	63
HSK-C-63-HC32-100	70004443	63	32	62	50	M16	100	61	60

Комплектующие

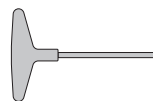
Цанга стр. 262-263



Ключ стр. 243



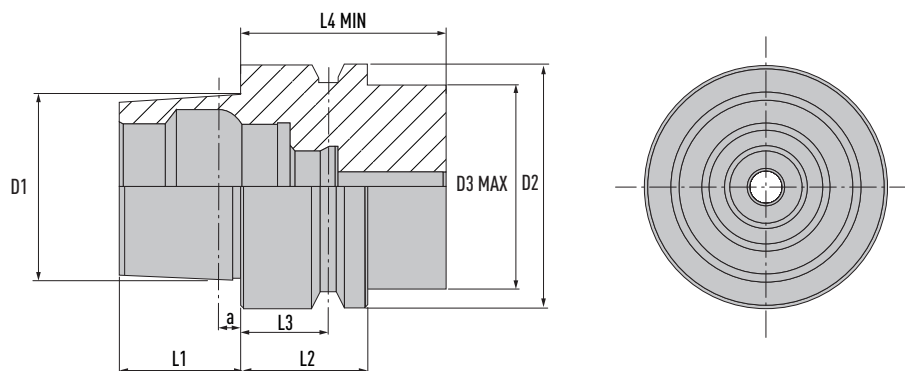
Ключ стр. 243



Техническая информация

Хвостовик HSK-E DIN 69893-5

HSK-E



HSK-E	D1	D2	D3	α	L1	L2	L3	L4
40	30	40	34	4	20	20	16	35
50	38	50	42	5	25	26	18	42

Материал: цементованная сталь, прочность мин. 950 Н/мм²

Исполнение: твердость 58 ± 2 HRC, цементация на глубину 0.8 мм., защитно-декоративное покрытие серого цвета.

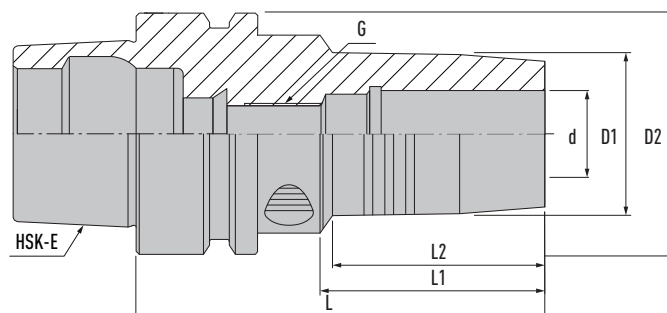
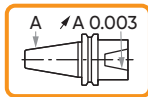
Точность: конус соответствует классу AT3 (DIN 2080)

Патроны гидропластовые

DIN 69893-5 HSK-E

HSK-E

G 2.5
25.000
min⁻¹



Наименование	Артикул	HSK-E	d	D1	D2	G	L	L1	L2
HSK-E-40-HC06-070	70004444	40	6	26	33.5	M5	70	37	36
HSK-E-40-HC08-070	70004445	40	8	28	33.5	M6	70	37	36
HSK-E-40-HC10-075	70004446	40	10	30	33.5	M6	75	41	42
HSK-E-40-HC12-080	70004447	40	12	32	33.5	M6	80	46	48
HSK-E-50-HC06-070	70004448	50	6	26	40	M5	70	37	28
HSK-E-50-HC08-070	70004449	50	8	28	40	M6	70	37	28
HSK-E-50-HC10-075	70004450	50	10	30	40	M8	75	41	34
HSK-E-50-HC12-085	70004451	50	12	32	40	M10	85	46	44
HSK-E-50-HC14-085	70004452	50	14	34	40	M10	85	46	44
HSK-E-50-HC16-090	70004453	50	16	38	42	M12	90	49	30
HSK-E-50-HC18-090	70004454	50	18	40	42	M12	90	49	29
HSK-E-50-HC20-090	70004455	50	20	42	42	M16	90	51	29

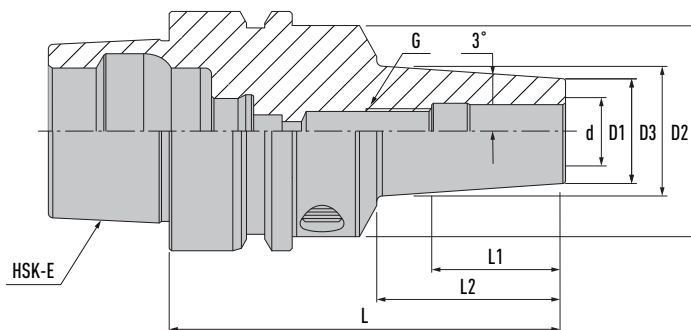
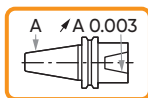
Комплектующие		
Цанга стр. 262-263	Ключ стр. 243	Ключ стр. 243

Патроны гидропластовые с уменьшенным диаметром рабочей части

HSK-E

DIN 69893-5 HSK-E

G 2.5
25.000
min⁻¹



Наименование	Артикул	HSK-E	d	D1	D2	D3	G	L	L1	L2
HSK-E-40-HC03-085-SL	70004880	40	3	9	34	13.7160	M2.5	85	28	45
HSK-E-40-HC04-085-SL	70004881	40	4	10	34	14.7160	M2.5	85	28	45
HSK-E-40-HC05-085-SL	70004882	40	5	11	34	15.7160	M2.5	85	28	45
HSK-E-40-HC06-085-SL	70004883	40	6	12	34	16.8208	M5	85	37	46
HSK-E-40-HC08-085-SL	70004884	40	8	14	34	18.8208	M6	85	37	46
HSK-E-40-HC10-085-SL	70004885	40	10	16	34	20.9256	M5	85	41	47
HSK-E-40-HC12-085-SL	70004886	40	12	18	34	22.9256	M5	85	46	47

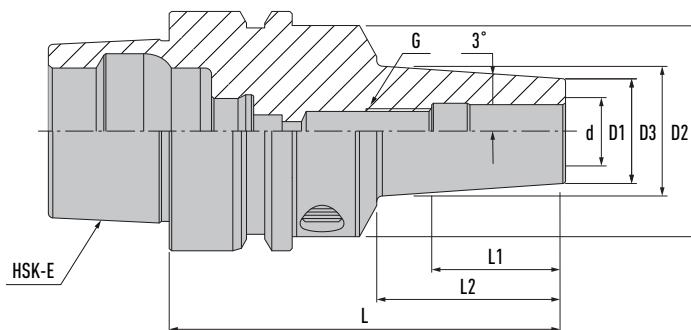
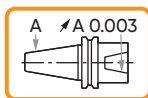
Комплектующие		
Цанга стр. 262-263	Ключ стр. 243	Ключ стр. 243

Патроны гидропластовые с уменьшенным диаметром рабочей части

HSK-E

DIN 69893-5 HSK-E

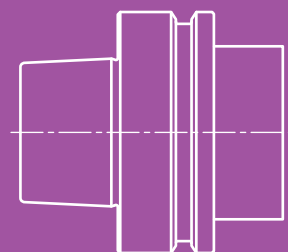
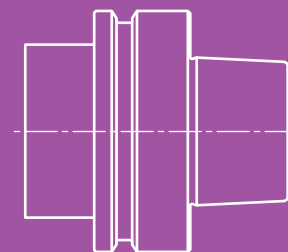
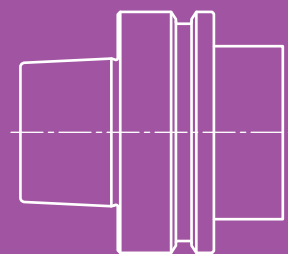
G 2.5
25.000
min⁻¹



Наименование	Артикул	HSK-E	d	D1	D2	D3	G	L	L1	L2
HSK-E-50-HC03-085-SL	70004887	50	3	9	42	12.8776	M2.5	85	28	37
HSK-E-50-HC04-085-SL	70004888	50	4	10	42	13.8776	M2.5	85	28	37
HSK-E-50-HC05-085-SL	70004889	50	5	11	42	14.8776	M2.5	85	28	37
HSK-E-50-HC06-085-SL	70004890	50	6	12	42	15.9824	M5	85	37	38
HSK-E-50-HC08-085-SL	70004891	50	8	14	42	17.9824	M6	85	37	38
HSK-E-50-HC10-085-SL	70004892	50	10	16	42	20.0872	M8	85	41	39
HSK-E-50-HC12-085-SL	70004893	50	12	18	42	22.0872	M8	85	46	39

Комплектующие		
Цанга стр. 262-263	Ключ стр. 243	Ключ стр. 243

ПАТРОНЫ
С ХВОСТОВИКОМ
HSK-F DIN 69893-6

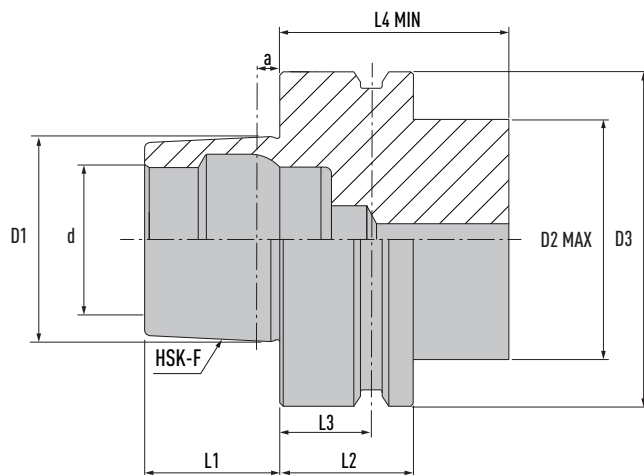


Патроны с хвостовиком HSK-F DIN 69893-6

Техническая информация	181
Патроны цанговые ER	182
Патроны Weldon	183
Патроны для торцевых фрез с подачей СОЖ	184
Патроны комбинированные для фрез	185
Патроны с конусом Морзе	186
Заготовки с хвостовиком HSK-F	187
Контрольные оправки HSK-F	188
Патроны для модульных фрезерных головок	189
Патроны термозажимные	190
Патроны гидропластовые	191
Патроны резьбонарезные под быстросменные вставки	192

Хвостовик HSK-F DIN 69893-6

HSK-F



HSK-F	d	D1	D2	D3	α	L1	L2	L3	L4
63	26	38	53	63	5	25	26	18	42

Материал: цементованная сталь, прочность мин. 950 Н/мм²

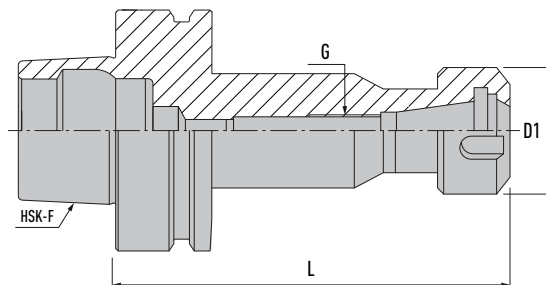
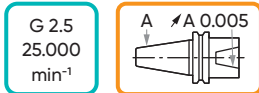
Исполнение: твердость 58 ± 2 HRC, цементация на глубину 0.8 мм, защитно-декоративное покрытие серого цвета.

Точность: конус соответствует классу AT3 (DIN 2080)

Патроны цанговые ER

DIN 69893-6 HSK-F

HSK-F



Наименование	Артикул	HSK-F	Цанга	Диапазон зажима	D1	G	L	Гайка	Ключ
HSK-F-63-ER16-060	70002541	63	ER 16	0.5-10	32	M10X1	60	UM/ER16	E16
HSK-F-63-ER16-100	70002542	63	ER 16	0.5-10	32	M10X1	100	UM/ER16	E16
HSK-F-63-ER16-160	70002543	63	ER 16	0.5-10	32	M10X1	160	UM/ER16	E16
HSK-F-63-ER25-075	70002544	63	ER 25	1.0-16	42	M18X1	75	UM/ER25	E25
HSK-F-63-ER25-100	70002545	63	ER 25	1.0-16	42	M18X1	100	UM/ER25	E25
HSK-F-63-ER25-160	70002546	63	ER 25	1.0-16	42	M18X1	160	UM/ER25	E25
HSK-F-63-ER32-075	70002547	63	ER 32	2.0-20	50	M22X1.5	75	UM/ER32	E32
HSK-F-63-ER32-100	70002548	63	ER 32	2.0-20	50	M22X1.5	100	UM/ER32	E32
HSK-F-63-ER32-160	70002549	63	ER 32	2.0-20	50	M22X1.5	160	UM/ER32	E32
HSK-F-63-ER40-075	70002550	63	ER40	3.0-26	63	M30X1.5	75	UM/ER40	E40
HSK-F-63-ER40-100	70002551	63	ER 40	3.0-26	63	M30X1.5	100	UM/ER40	E40
HSK-F-63-ER40-160	70002552	63	ER40	3.0-26	63	M30X1.5	160	UM/ER40	E40

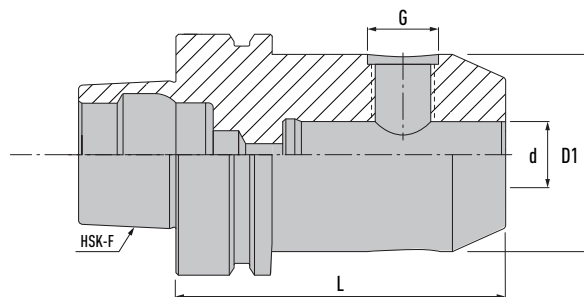
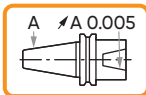
Комплектующие		
Цанга ER стр. 244-259	Гайка ER стр. 231-240	Ключ стр. 241

Патроны Weldon

DIN 69893-6 HSK-F

HSK-F

G 2.5
25.000
min⁻¹

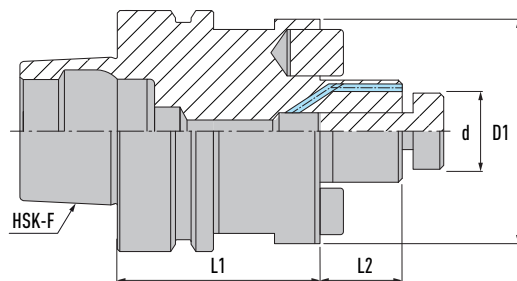
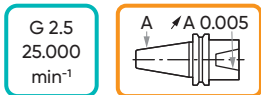


Наименование	Артикул	HSK-F	d	D1	G	L
HSK-F-63-WE06-065	70002621	63	6	25	M6	65
HSK-F-63-WE08-065	70002622	63	8	28	M8	65
HSK-F-63-WE10-065	70002623	63	10	35	M10	65
HSK-F-63-WE12-080	70002624	63	12	42	M12	80
HSK-F-63-WE14-080	70002625	63	14	44	M12	80
HSK-F-63-WE16-080	70002626	63	16	48	M14	80
HSK-F-63-WE18-080	70002627	63	18	50	M14	80
HSK-F-63-WE20-080	70002628	63	20	52	M16	80
HSK-F-63-WE25-110	70002629	63	25	65	M18X2	110
HSK-F-63-WE32-110	70002630	63	32	72	M20X2	110

Патроны для торцевых фрез с подачей СОЖ

HSK-F

DIN 69893-6 HSK-F



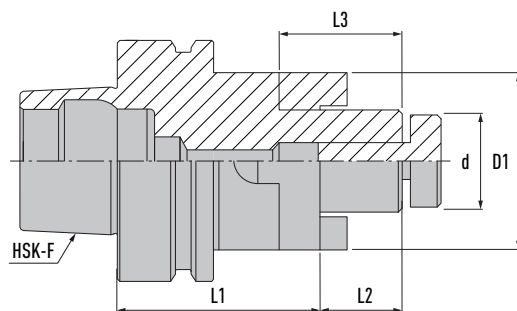
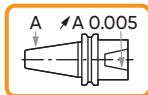
Наименование	Артикул	HSK-F	D	D1	L1	L2
HSK-F-63-FMH-K16-045	70002553	63	16	38	45	17
HSK-F-63-FMH-K16-100	70002554	63	16	38	100	17
HSK-F-63-FMH-K22-050	70002555	63	22	48	50	19
HSK-F-63-FMH-K22-100	70002556	63	22	48	100	19
HSK-F-63-FMH-K27-055	70002557	63	27	58	55	21
HSK-F-63-FMH-K27-100	70002558	63	27	58	100	21
HSK-F-63-FMH-K32-060	70002559	63	32	78	60	24
HSK-F-63-FMH-K32-100	70002560	63	32	78	100	24
HSK-F-63-FMH-K40-065	70002561	63	40	88	65	27
HSK-F-63-FMH-K40-100	70002562	63	40	88	100	27

Патроны комбинированные для фрез

HSK-F

DIN 69893-6 HSK-F

G 2.5
25.000
min⁻¹



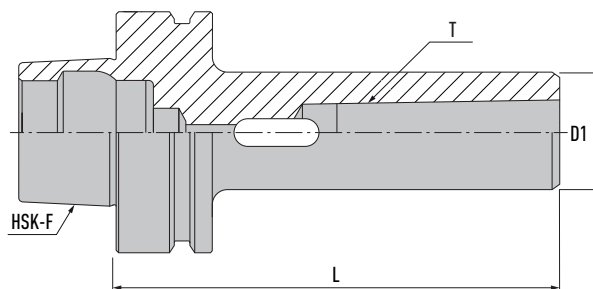
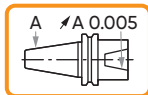
Наименование	Артикул	HSK-F	D	D1	L1	L2	L3
HSK-F-63-CSMA16-060	70002535	63	16	32	60	17	27
HSK-F-63-CSMA22-060	70002536	63	22	40	60	19	31
HSK-F-63-CSMA27-060	70002537	63	27	48	60	21	33
HSK-F-63-CSMA32-065	70002538	63	32	58	65	24	38
HSK-F-63-CSMA40-070	70002539	63	40	70	70	27	41

Патроны с конусом Морзе

HSK-F

DIN 69893-6 HSK-F

G 2.5
25.000
min⁻¹

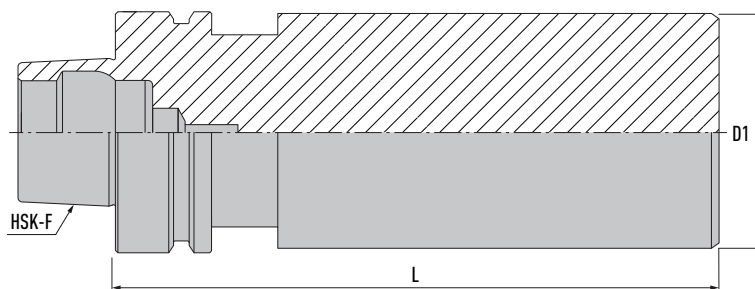


Наименование	Артикул	HSK-F	Конус Морзе (T)	D1	L
HSK-F-63-MT01-100	70002580	63	1	25	100
HSK-F-63-MT02-120	70002581	63	2	32	120
HSK-F-63-MT03-140	70002582	63	3	40	140
HSK-F-63-MT04-160	70002583	63	4	48	160

Заготовки с хвостовиком HSK-F

DIN 69893-6 HSK-F

HSK-F

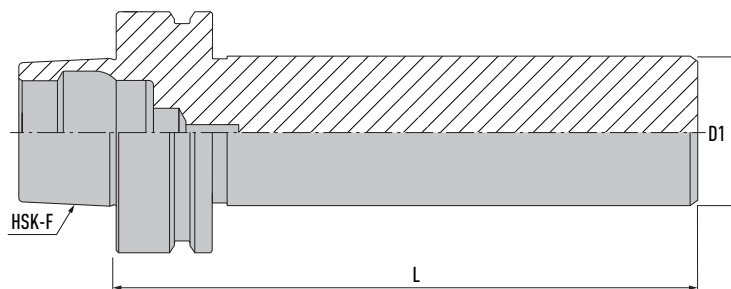
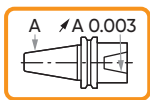


Наименование	Артикул	HSK-F	D1	L
HSK-F-63-BLANK-63-L200	70002534	63	63	200

Контрольные оправки HSK-F

HSK-F

DIN 69893-6 HSK-F



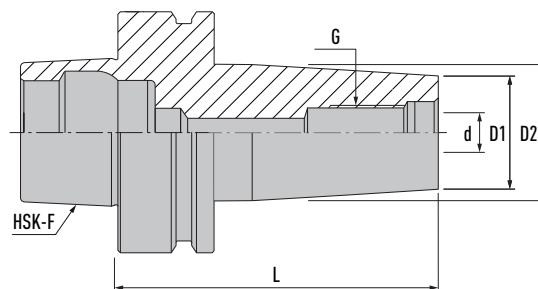
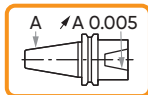
Наименование	Артикул	HSK-F	D1	L
HSK-F-63-D40-L300	70002540	63	40	300

Патроны для модульных фрезерных головок

HSK-F

DIN 69893-6 HSK-F

G 2.5
25.000
min⁻¹



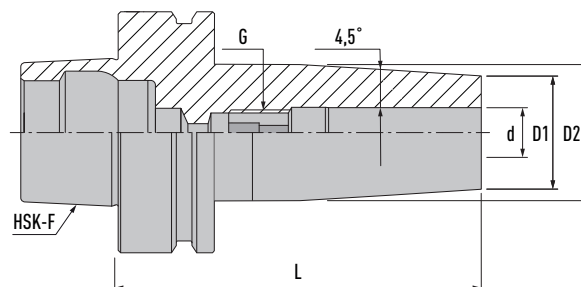
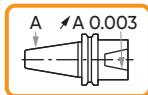
Наименование	Артикул	HSK-F	d	D1	D2	G	L
HSK-F-63-MCA06-025	70002566	63	6.5	10	13	M6	25
HSK-F-63-MCA06-050	70002567	63	6.5	10	21	M6	50
HSK-F-63-MCA08-025	70002568	63	8.5	13	15	M8	25
HSK-F-63-MCA08-050	70002569	63	8.5	13	23	M8	50
HSK-F-63-MCA10-025	70002570	63	10.5	18	20	M10	25
HSK-F-63-MCA10-050	70002571	63	10.5	18	23	M10	50
HSK-F-63-MCA12-025	70002572	63	12.5	21	24	M12	25
HSK-F-63-MCA12-050	70002573	63	12.5	21	24	M12	50
HSK-F-63-MCA12-100	70002574	63	12.5	21	33	M12	100
HSK-F-63-MCA12-150	70002575	63	12.5	21	40	M12	150
HSK-F-63-MCA16-025	70002576	63	17	29	29	M16	25
HSK-F-63-MCA16-050	70002577	63	17	29	34	M16	50
HSK-F-63-MCA16-100	70002578	63	17	29	36	M16	100
HSK-F-63-MCA16-150	70002579	63	17	29	42.5	M16	150

Патроны термозажимные

DIN 69893-6 HSK-F

HSK-F

G 2.5
25.000
min⁻¹

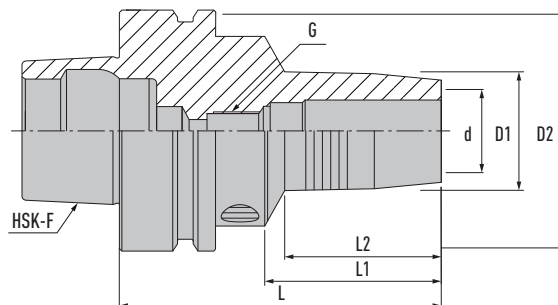
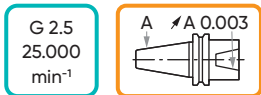


Наименование	Артикул	HSK-F	d	D1	D2	G	L
HSK-F-63-SFH03-080	70002584	63	3	10	20	-	80
HSK-F-63-SFH03-120	70002585	63	3	10	20	-	120
HSK-F-63-SFH04-080	70002587	63	4	15	22	-	80
HSK-F-63-SFH04-120	70002588	63	4	15	22	-	120
HSK-F-63-SFH05-080	70002590	63	5	15	22	-	80
HSK-F-63-SFH05-120	70002591	63	5	15	22	-	120
HSK-F-63-SFH06-080	70002593	63	6	21	27	M5	80
HSK-F-63-SFH06-120	70002594	63	6	21	27	M5	120
HSK-F-63-SFH08-080	70002596	63	8	21	27	M6	80
HSK-F-63-SFH08-120	70002597	63	8	21	27	M6	120
HSK-F-63-SFH10-085	70002599	63	10	24	31	M8	85
HSK-F-63-SFH10-120	70002600	63	10	24	31	M8	120
HSK-F-63-SFH12-090	70002602	63	12	24	31	M10	90
HSK-F-63-SFH12-120	70002603	63	12	24	31	M10	120
HSK-F-63-SFH14-090	70002605	63	14	27	34	M10	90
HSK-F-63-SFH14-120	70002606	63	14	27	34	M10	120
HSK-F-63-SFH16-095	70002608	63	16	27	34	M12	95
HSK-F-63-SFH16-120	70002609	63	16	27	34	M12	120
HSK-F-63-SFH18-095	70002611	63	18	33	40	M12	95
HSK-F-63-SFH18-120	70002612	63	18	33	40	M12	120
HSK-F-63-SFH20-100	70002614	63	20	33	40	M16	100
HSK-F-63-SFH20-120	70002615	63	20	33	40	M16	120
HSK-F-63-SFH25-120	70002617	63	25	44	53	M16	120
HSK-F-63-SFH32-120	70002619	63	32	44	53	M16	120

Патроны гидропластовые

HSK-F

DIN 69893-6 HSK-F



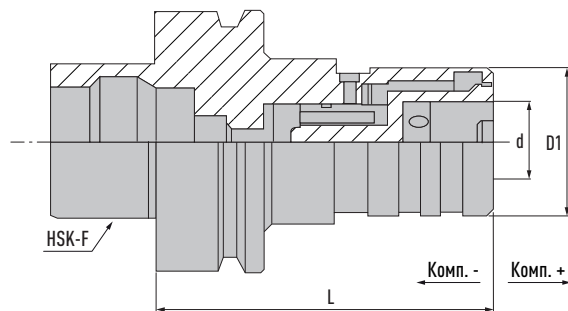
Наименование	Артикул	HSK-F	d	D1	D2	G	L	L1	L2
HSK-F-63-HC06-070	70004456	63	6	26	50	M5	70	37	24
HSK-F-63-HC08-070	70004457	63	8	28	50	M6	70	37	25
HSK-F-63-HC10-080	70004458	63	10	30	50	M8	80	41	35
HSK-F-63-HC12-085	70004459	63	12	32	50	M10	85	46	40
HSK-F-63-HC14-085	70004460	63	14	34	50	M10	85	46	40
HSK-F-63-HC16-090	70004461	63	16	38	50	M12	90	49	46
HSK-F-63-HC18-090	70004462	63	18	40	50	M12	90	49	47
HSK-F-63-HC20-090	70004463	63	20	42	50	M16	90	51	48
HSK-F-63-HC25-120	70004464	63	25	57	53	M16	120	57	63

Комплектующие		
Цанга стр. 262-263	Ключ стр. 243	Ключ стр. 243

Патроны резьбонарезные под быстросменные вставки

HSK-F

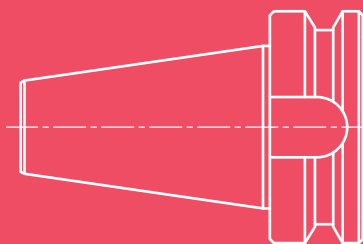
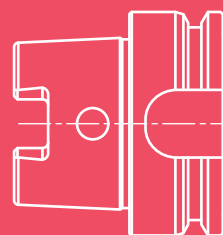
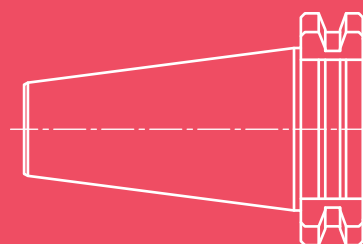
DIN 69893-6 HSK-F



Наименование	Артикул	HSK-F	Резьба	Вставка	Комп. -	Комп. +	d	D1	L
HSK-F-63-KWFLK1-81	70002563	63	M3-M12	KWES1B	7.5	7.5	19	36	81
HSK-F-63-KWFLK2-119	70002564	63	M8-M20	KWES2B	12.5	12.5	31	53	119
HSK-F-63-KWFLK3-176	70002565	63	M14-M33	KWES3B	20	20	48	78	176

Комплекующие	
Вставка стр. 265-286	Переходник стр. 287

АНТИВИБРАЦИОННЫЕ ПАТРОНЫ



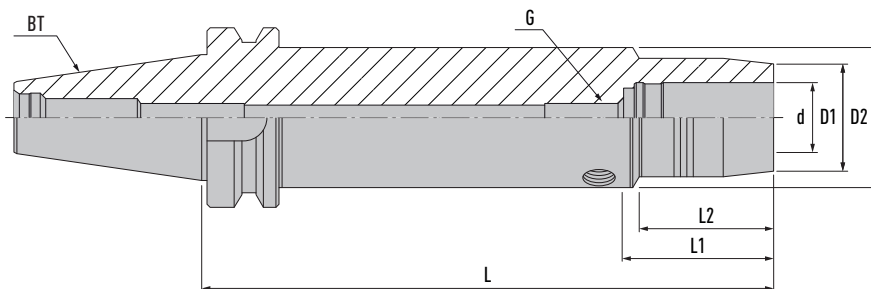
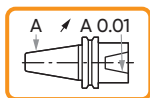
Содержание

Патроны с хвостовиком BT MAS 403	
• Антивибрационные гидропластовые патроны	195
• Антивибрационные патроны для торцевых фрез с подачей СОЖ	196
Патроны с хвостовиком KBT MAS 403	
• Антивибрационные гидропластовые патроны	197
• Антивибрационные патроны для торцевых фрез с подачей СОЖ	198
Патроны с хвостовиком SK DIN 69871	
• Антивибрационные гидропластовые патроны	199
• Антивибрационные патроны для торцевых фрез с подачей СОЖ	200
Патроны с хвостовиком HSK-A DIN 69893-1	
• Антивибрационные гидропластовые патроны	201
• Антивибрационные патроны для торцевых фрез с подачей СОЖ	202

Антивибрационные гидропластовые патроны

BT

MAS 403 BT-AD



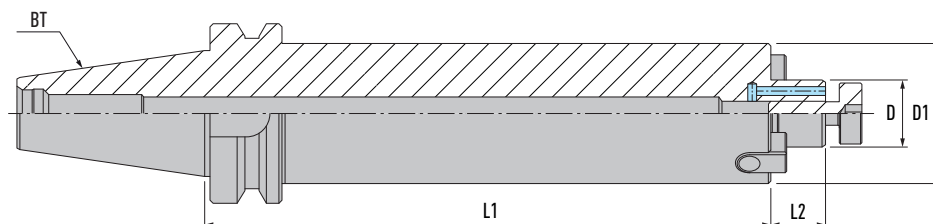
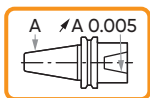
Наименование	Артикул	BT	d	D1	D2	G	L	L1	L2
BT40-HC20-200-AV-AD	70004616	40	20	42	49.5	M16	200	51	47
BT40-HC20-250-AV-AD	70004618	40	20	42	49.5	M16	250	51	47
BT40-HC20-300-AV-AD	70004619	40	20	42	49.5	M16	300	51	47
BT50-HC20-200-AV-AD	70004648	50	20	42	49.5	M16	200	51	42
BT50-HC20-250-AV-AD	70004649	50	20	42	49.5	M16	250	51	42
BT50-HC20-300-AV-AD	70004650	50	20	42	49.5	M16	300	51	42
BT50-HC20-350-AV-AD	70004651	50	20	42	49.5	M16	350	51	42
BT50-HC20-400-AV-AD	70004652	50	20	42	49.5	M16	400	51	42

Комплектующие		
Цанга стр. 262-263	Ключ стр. 243	Ключ стр. 243

Антивибрационные патроны для торцевых фрез с подачей СОЖ

MAS 403 BT-AD

BT

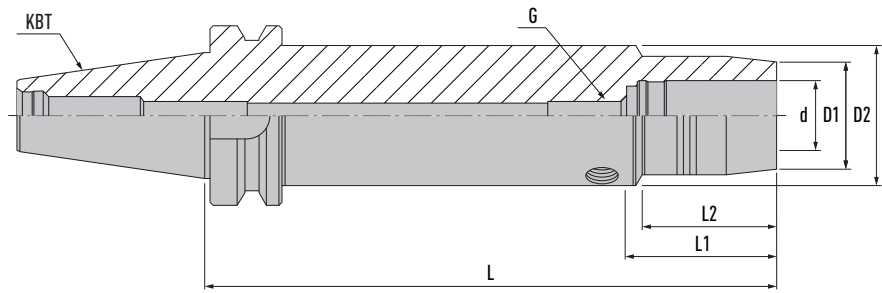
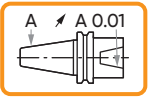


Наименование	Артикул	BT	D	D1	L1	L2
BT40-FMH-K16-200-AV-AD	70004575	40	16	38	200	17
BT40-FMH-K16-250-AV-AD	70004576	40	16	38	250	17
BT40-FMH-K16-300-AV-AD	70004577	40	16	38	300	17
BT40-FMH-K22-200-AV-AD	70004578	40	22	48	200	19
BT40-FMH-K22-250-AV-AD	70004579	40	22	48	250	19
BT40-FMH-K22-300-AV-AD	70004580	40	22	48	300	19
BT40-FMH-K27-200-AV-AD	70004581	40	27	58	200	21
BT40-FMH-K27-250-AV-AD	70004582	40	27	58	250	21
BT40-FMH-K27-300-AV-AD	70004583	40	27	58	300	21
BT50-FMH-K16-200-AV-AD	70004620	50	16	38	200	17
BT50-FMH-K16-250-AV-AD	70004621	50	16	38	250	17
BT50-FMH-K16-300-AV-AD	70004622	50	16	38	300	17
BT50-FMH-K16-350-AV-AD	70004623	50	16	38	350	17
BT50-FMH-K16-400-AV-AD	70004624	50	16	38	400	17
BT50-FMH-K22-200-AV-AD	70004625	50	22	48	200	19
BT50-FMH-K22-250-AV-AD	70004626	50	22	48	250	19
BT50-FMH-K22-300-AV-AD	70004627	50	22	48	300	19
BT50-FMH-K22-350-AV-AD	70004628	50	22	48	350	19
BT50-FMH-K22-400-AV-AD	70004629	50	22	48	400	19
BT50-FMH-K27-200-AV-AD	70004630	50	27	58	200	21
BT50-FMH-K27-250-AV-AD	70004631	50	27	58	250	21
BT50-FMH-K27-300-AV-AD	70004632	50	27	58	300	21
BT50-FMH-K27-350-AV-AD	70004633	50	27	58	350	21
BT50-FMH-K27-400-AV-AD	70004634	50	27	58	400	21
BT50-FMH-K32-200-AV-AD	70004635	50	32	78	200	24
BT50-FMH-K32-250-AV-AD	70004636	50	32	78	250	24
BT50-FMH-K32-300-AV-AD	70004637	50	32	78	300	24
BT50-FMH-K32-350-AV-AD	70004638	50	32	78	350	24
BT50-FMH-K32-400-AV-AD	70004639	50	32	78	400	24

Антивибрационные гидропластовые патроны

КВТ

MAS 403 KBT-AD



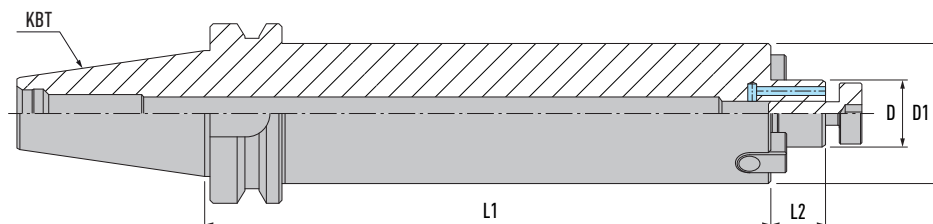
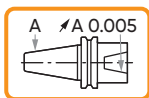
Наименование	Артикул	КВТ	d	D1	D2	G	L	L1	L2
KBT40-HC20-200-AV-AD	70004675	40	20	42	49.5	M16	200	51	47
KBT40-HC20-250-AV-AD	70004676	40	20	42	49.5	M16	250	51	47
KBT40-HC20-300-AV-AD	70004677	40	20	42	49.5	M16	300	51	47
KBT50-HC20-200-AV-AD	70004706	50	20	42	49.5	M16	200	51	42
KBT50-HC20-250-AV-AD	70004707	50	20	42	49.5	M16	250	51	42
KBT50-HC20-300-AV-AD	70004708	50	20	42	49.5	M16	300	51	42
KBT50-HC20-350-AV-AD	70004709	50	20	42	49.5	M16	350	51	42
KBT50-HC20-400-AV-AD	70004710	50	20	42	49.5	M16	400	51	42

Комплектующие		
Цанга стр. 262-263	Ключ стр. 243	Ключ стр. 243

Антивибрационные патроны для торцевых фрез с подачей СОЖ

KBT

MAS 403 KBT-AD

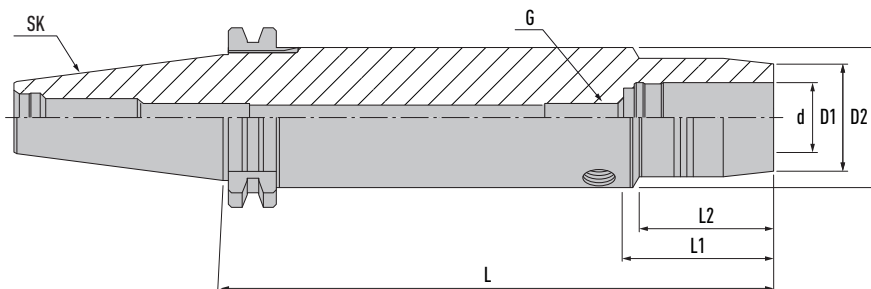
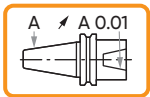


Наименование	Артикул	KBT	D	D1	L1	L2
KBT40-FMH-K16-200-AV-AD	70004990	40	16	38	200	17
KBT40-FMH-K16-250-AV-AD	70004991	40	16	38	250	17
KBT40-FMH-K16-300-AV-AD	70004992	40	16	38	300	17
KBT40-FMH-K22-200-AV-AD	70004993	40	22	48	200	19
KBT40-FMH-K22-250-AV-AD	70004994	40	22	48	250	19
KBT40-FMH-K22-300-AV-AD	70004995	40	22	48	300	19
KBT40-FMH-K27-200-AV-AD	70004996	40	27	58	200	21
KBT40-FMH-K27-250-AV-AD	70004997	40	27	58	250	21
KBT40-FMH-K27-300-AV-AD	70004998	40	27	58	300	21
KBT50-FMH-K16-200-AV-AD	70004678	50	16	38	200	17
KBT50-FMH-K16-250-AV-AD	70004679	50	16	38	250	17
KBT50-FMH-K16-300-AV-AD	70004680	50	16	38	300	17
KBT50-FMH-K16-350-AV-AD	70004681	50	16	38	350	17
KBT50-FMH-K16-400-AV-AD	70004682	50	16	38	400	17
KBT50-FMH-K22-200-AV-AD	70004683	50	22	48	200	19
KBT50-FMH-K22-250-AV-AD	70004684	50	22	48	250	19
KBT50-FMH-K22-300-AV-AD	70004685	50	22	48	300	19
KBT50-FMH-K22-350-AV-AD	70004686	50	22	48	350	19
KBT50-FMH-K22-400-AV-AD	70004687	50	22	48	400	19
KBT50-FMH-K27-200-AV-AD	70004688	50	27	58	200	21
KBT50-FMH-K27-250-AV-AD	70004689	50	27	58	250	21
KBT50-FMH-K27-300-AV-AD	70004690	50	27	58	300	21
KBT50-FMH-K27-350-AV-AD	70004691	50	27	58	350	21
KBT50-FMH-K27-400-AV-AD	70004692	50	27	58	400	21
KBT50-FMH-K32-200-AV-AD	70004693	50	32	78	200	24
KBT50-FMH-K32-250-AV-AD	70004694	50	32	78	250	24
KBT50-FMH-K32-300-AV-AD	70004695	50	32	78	300	24
KBT50-FMH-K32-350-AV-AD	70004696	50	32	78	350	24
KBT50-FMH-K32-400-AV-AD	70004697	50	32	78	400	24

Антивибрационные гидропластовые патроны

DIN 69871 SK-AD

SK



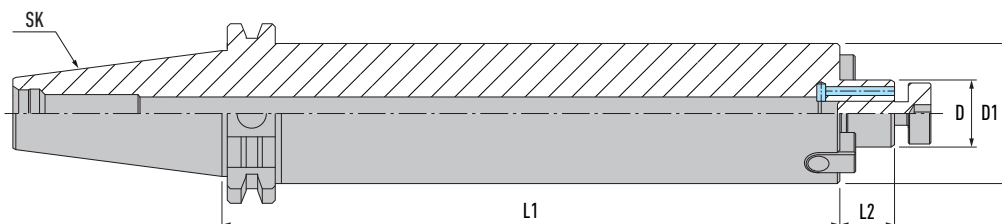
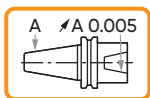
Наименование	Артикул	SK	d	D1	D2	G	L	L1	L2
SK40-HC20-200-AV-AD	70004752	40	20	42	49.5	M16	200	51	47
SK40-HC20-250-AV-AD	70004754	40	20	42	49.5	M16	250	51	47
SK40-HC20-300-AV-AD	70004755	40	20	42	49.5	M16	300	51	47
SK50-HC20-200-AV-AD	70004776	50	20	42	49.5	M16	200	51	42
SK50-HC20-250-AV-AD	70004777	50	20	42	49.5	M16	250	51	42
SK50-HC20-300-AV-AD	70004778	50	20	42	49.5	M16	300	51	42
SK50-HC20-350-AV-AD	70004779	50	20	42	49.5	M16	350	51	42
SK50-HC20-400-AV-AD	70004780	50	20	42	49.5	M16	400	51	42

Комплектующие		
Цанга стр. 262-263	Ключ стр. 243	Ключ стр. 243

Антивибрационные патроны для торцевых фрез с подачей СОЖ

DIN 69871 SK-AD

SK

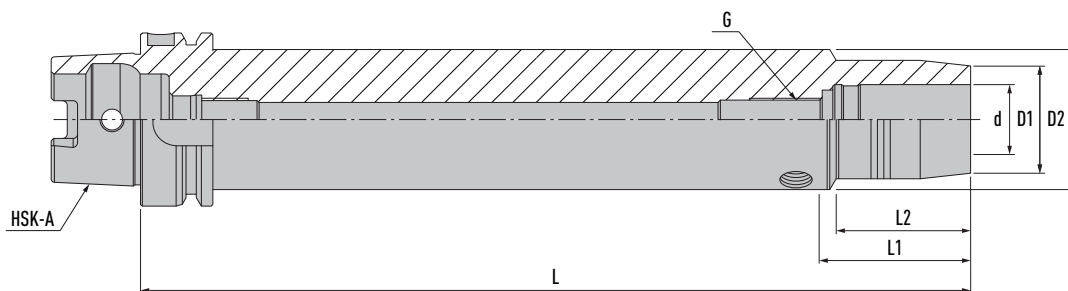
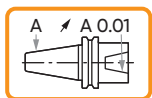


Наименование	Артикул	SK	D	D1	L1	L2
SK40-FMH-K16-200-AV-AD	70004711	40	16	38	200	17
SK40-FMH-K16-250-AV-AD	70004712	40	16	38	250	17
SK40-FMH-K16-300-AV-AD	70004713	40	16	38	300	17
SK40-FMH-K22-200-AV-AD	70004714	40	22	48	200	19
SK40-FMH-K22-250-AV-AD	70004715	40	22	48	250	19
SK40-FMH-K22-300-AV-AD	70004716	40	22	48	300	19
SK40-FMH-K27-200-AV-AD	70004717	40	27	58	200	21
SK40-FMH-K27-250-AV-AD	70004718	40	27	58	250	21
SK40-FMH-K27-300-AV-AD	70004719	40	27	58	300	21
SK50-FMH-K16-200-AV-AD	70004756	50	16	38	200	17
SK50-FMH-K16-250-AV-AD	70004757	50	16	38	250	17
SK50-FMH-K16-300-AV-AD	70004758	50	16	38	300	17
SK50-FMH-K16-350-AV-AD	70004759	50	16	38	350	17
SK50-FMH-K16-400-AV-AD	70004760	50	16	38	400	17
SK50-FMH-K22-200-AV-AD	70004761	50	22	48	200	19
SK50-FMH-K22-250-AV-AD	70004762	50	22	48	250	19
SK50-FMH-K22-300-AV-AD	70004763	50	22	48	300	19
SK50-FMH-K22-350-AV-AD	70004764	50	22	48	350	19
SK50-FMH-K22-400-AV-AD	70004765	50	22	48	400	19
SK50-FMH-K27-200-AV-AD	70004766	50	27	58	200	21
SK50-FMH-K27-250-AV-AD	70004767	50	27	58	250	21
SK50-FMH-K27-300-AV-AD	70004768	50	27	58	300	21
SK50-FMH-K27-350-AV-AD	70004769	50	27	58	350	21
SK50-FMH-K27-400-AV-AD	70004770	50	27	58	400	21
SK50-FMH-K32-200-AV-AD	70004771	50	32	78	200	24
SK50-FMH-K32-250-AV-AD	70004772	50	32	78	250	24
SK50-FMH-K32-300-AV-AD	70004773	50	32	78	300	24
SK50-FMH-K32-350-AV-AD	70004774	50	32	78	350	24
SK50-FMH-K32-400-AV-AD	70004775	50	32	78	400	24

Антивибрационные гидропластовые патроны

HSK-A

DIN 69893-1 HSK-A



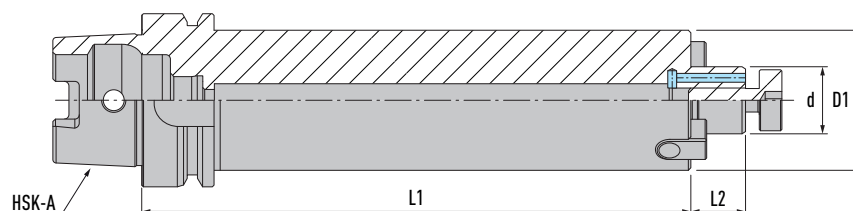
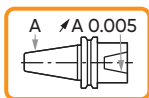
Наименование	Артикул	HSK-A	d	D1	D2	G	L	L1	L2
HSK-A-63-HC20-200-AV-AD	70004876	63	20	42	50	M16	200	51	47
HSK-A-63-HC20-250-AV-AD	70004878	63	20	42	50	M16	250	51	47
HSK-A-63-HC20-300-AV-AD	70004879	63	20	42	50	M16	300	51	47
HSK-A-100-HC20-200-AV-AD	70004812	100	20	42	50	M16	200	51	47
HSK-A-100-HC20-250-AV-AD	70004813	100	20	42	50	M16	250	51	47
HSK-A-100-HC20-300-AV-AD	70004814	100	20	42	50	M16	300	51	47
HSK-A-100-HC20-350-AV-AD	70004815	100	20	42	50	M16	350	51	47
HSK-A-100-HC20-400-AV-AD	70004816	100	20	42	50	M16	400	51	47

Комплектующие		
Цанга стр. 262-263	Ключ стр. 243	Ключ стр. 243

Антивибрационные патроны для торцевых фрез с подачей СОЖ

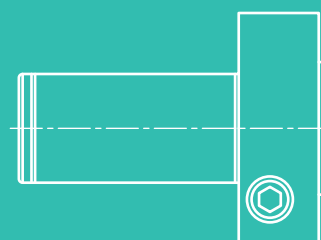
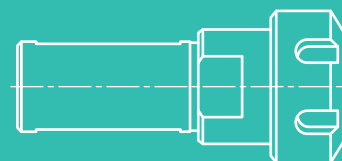
HSK-A

DIN 69893-1 HSK-A



Наименование	Артикул	HSK-A	D	D1	L1	L2
HSK-A-63-FMH-K16-200-AV	70004835	63	16	38	200	17
HSK-A-63-FMH-K16-250-AV	70004836	63	16	38	250	17
HSK-A-63-FMH-K16-300-AV	70004837	63	16	38	300	17
HSK-A-63-FMH-K22-200-AV	70004838	63	22	48	200	19
HSK-A-63-FMH-K22-250-AV	70004839	63	22	48	250	19
HSK-A-63-FMH-K22-300-AV	70004840	63	22	48	300	19
HSK-A-63-FMH-K27-200-AV	70004841	63	27	58	200	21
HSK-A-63-FMH-K27-250-AV	70004842	63	27	58	250	21
HSK-A-63-FMH-K27-300-AV	70004843	63	27	58	300	21
HSK-A-100-FMH-K16-200-AV	70004781	100	16	38	200	17
HSK-A-100-FMH-K16-250-AV	70004782	100	16	38	250	17
HSK-A-100-FMH-K16-300-AV	70004783	100	16	38	300	17
HSK-A-100-FMH-K16-350-AV	70004784	100	16	38	350	17
HSK-A-100-FMH-K16-400-AV	70004785	100	16	38	400	17
HSK-A-100-FMH-K22-200-AV	70004786	100	22	48	200	19
HSK-A-100-FMH-K22-250-AV	70004787	100	22	48	250	19
HSK-A-100-FMH-K22-300-AV	70004788	100	22	48	300	19
HSK-A-100-FMH-K22-350-AV	70004789	100	22	48	350	19
HSK-A-100-FMH-K22-400-AV	70004790	100	22	48	400	19
HSK-A-100-FMH-K27-200-AV	70004791	100	27	58	200	21
HSK-A-100-FMH-K27-250-AV	70004792	100	27	58	250	21
HSK-A-100-FMH-K27-300-AV	70004793	100	27	58	300	21
HSK-A-100-FMH-K27-350-AV	70004794	100	27	58	350	21
HSK-A-100-FMH-K27-400-AV	70004795	100	27	58	400	21
HSK-A-100-FMH-K32-200-AV	70004796	100	32	78	200	24
HSK-A-100-FMH-K32-250-AV	70004797	100	32	78	250	24
HSK-A-100-FMH-K32-300-AV	70004798	100	32	78	300	24
HSK-A-100-FMH-K32-350-AV	70004799	100	32	78	350	24
HSK-A-100-FMH-K32-400-AV	70004800	100	32	78	400	24

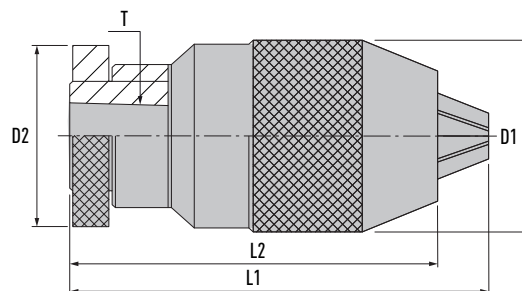
ВСПОМОГАТЕЛЬНАЯ ОСНАСТКА



Вспомогательная оснастка

Сверлильные патроны	205
Патроны с цилиндрическим хвостовиком:	
• Патроны цанговые ER DIN 6499	206
• Патроны цанговые ER-M DIN 6499	207
• Патроны цанговые DMC	208
• Патроны термозажимные	209
• Патроны гидропластовые	210
Патроны с цилиндрическим хвостовиком DIN 1835B+E:	
• Патроны плавающие для разверток	212
• Патроны с осевой компенсацией под цанги ER	213
• Патроны резьбонарезные под быстросменные вставки	214
Патроны с цилиндрическим хвостовиком VDI:	
• Патроны резьбонарезные под быстросменные вставки	215
• Патроны гидропластовые	216
Патроны с хвостовиком Морзе DIN 228 B:	
• Патроны цанговые ER DIN 6499	217
• Патроны с осевой компенсацией под цанги ER	218
• Оправки для сверлильных патронов	219
Патроны с хвостовиком Морзе DIN 228 A:	
• Патроны цанговые ER DIN 6499	220
Переходники:	
• Гидропластовые переходники для патронов ER DIN 6499	221

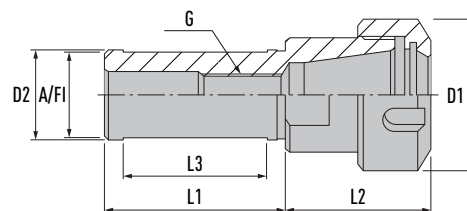
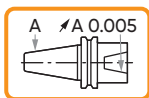
Сверлильные патроны



Наименование	Артикул	D1	D2	T	L1	L2
DC-0-6.5-B12	70002824	34	34	B12	68	61.5
DC-0-6.5-J1	70002825	34	34	J1	68	61.5
DC-1-13-J6	70002827	50	48	B16	103	90.5
DC-1-13-B16	70002826	50	48	J6	103	90.5

Патроны с цилиндрическим хвостовиком

Патроны цанговые ER DIN 6499

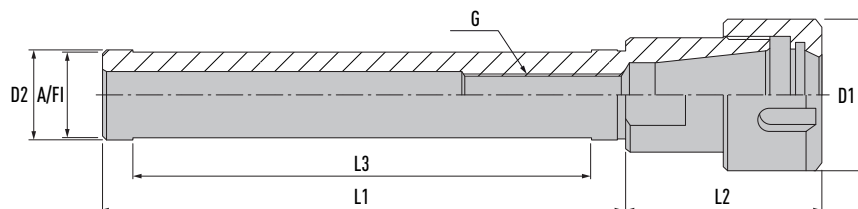
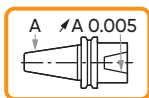


Наименование	Артикул	D1	D2	A/FI	G	L1	L2	L3	Цанга	Резьба	Гайка	Ключ
D16-ER11-L100	70002729	19	16	-	M4	100	26	-	ER 11	0.5-7	ER11	GS17
D16-ER11-L150	70002730	19	16	-	M4	150	26	-	ER 11	0.5-7	ER11	GS17
D16-ER16-L060	70002733	32	16	-	M10	60	36	-	ER 16	0.5-10	ER16	E16
D16-ER16-L100	70002734	32	16	-	M10	100	36	-	ER 16	0.5-10	ER16	E16
D16-ER16-L150	70002735	32	16	-	M10	150	36	-	ER 16	0.5-10	ER16	E16
D20-ER11-L060	70002748	19	20	18	M4	60	26	50	ER 11	0.5-7	ER11	GS17
D20-ER11-L150	70002749	19	20	-	M4	150	26	-	ER 11	0.5-7	ER11	GS17
D20-ER16-L050	70002752	32	20	18	M10	50	31	40	ER 16	0.5-10	ER16	E16
D20-ER16-L100	70002753	32	20	-	M10	100	31	-	ER 16	0.5-10	ER16	E16
D20-ER16-L160	70002754	32	20	-	M10	160	31	-	ER 16	0.5-10	ER16	E16
D20-ER20-L060	70002761	35	20	18	M10	60	36	45	ER 20	1-13	ER20	E20
D20-ER20-L100	70002762	35	20	-	M10	100	36	-	ER 20	1-13	ER20	E20
D20-ER20-L150	70002763	35	20	-	M10	150	36	-	ER 20	1-13	ER20	E20
D20-ER25-L050	70002769	42	20	18	M12	50	46	40	ER 25	1-16	ER25	E25
D25-ER25-L050	70002788	42	25	23	M12	50	32	40	ER 25	1-16	ER25	E25
D25-ER25-L100	70002789	42	25	-	M12	100	32	-	ER 25	1-16	ER25	E25
D25-ER32-L050	70002792	50	25	23	M12	50	54	40	ER 32	2-20	ER32	E32
D32-ER25-L070	70002803	42	32	30	M12	70	28	55	ER 25	1-16	ER25	E25
D32-ER32-L070	70002804	50	32	30	M12	70	38	60	ER 32	2-20	ER32	E32
D40-ER25-L070	70002816	42	40	38	M12	70	42	60	ER 25	1-16	ER25	E25
D40-ER32-L070	70002817	50	40	38	M12	70	30	55	ER 32	2-20	ER32	E32
D40-ER40-L080	70002818	63	40	38	M16	80	60	70	ER 40	3-26	ER40	E40

Комплектующие		
Цанга ER стр. 244-259	Гайка ER стр. 231-240	Ключ стр. 241

Патроны с цилиндрическим хвостовиком

Патроны цанговые ER-M DIN 6499

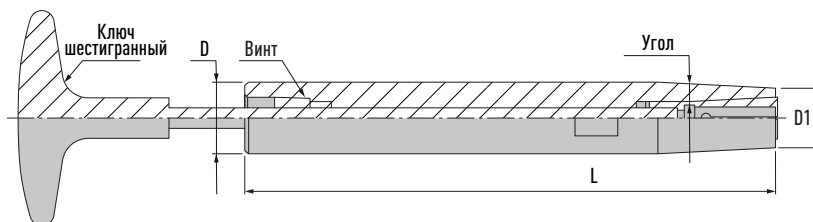
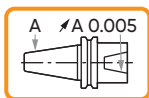


Наименование	Артикул	D1	D2	A/FI	G	L1	L2	L3	Цанга	Резьба	Гайка	Ключ
D08-ER08M-L080	70002722	12	8	-	M4	80	24	-	ER 08	0.5-5	ER 08M	E08M
D08-ER08M-L125	70002723	12	8	-	M4	125	20	-	ER 08	0.5-5	ER 08M	E08M
D12-ER08M-L100	70002724	12	12	-	M4	100	15	-	ER 08	0.5-5	ER 08M	E08M
D12-ER11M-L100	70002725	16	12	-	M6	100	25	-	ER 11	0.5-7	ER 11M	E11M
D16-ER11M-L100	70002731	16	16	-	M6	100	22	-	ER 11	0.5-7	ER 11M	E11M
D16-ER11M-L160	70002732	16	16	-	M6	160	22	-	ER 11	0.5-7	ER 11M	E11M
D16-ER16M-L060	70002736	22	16	-	M8	60	37	-	ER 16	0.5-10	ER 16M	E16M
D16-ER16M-L160	70002737	22	16	-	M8	160	37	-	ER 16	0.5-10	ER 16M	E16M
D20-ER11M-L050	70002750	16	20	18	M6	50	22	40	ER 11	0.5-7	ER 11M	E11M
D20-ER11M-L100	70002751	16	20	-	M6	100	22	-	ER 11	0.5-7	ER 11M	E11M
D20-ER16M-L060	70002756	22	20	18	M10	60	30	50	ER 16	0.5-10	ER 16M	E16M
D20-ER16M-L100	70002757	22	20	-	M10	100	30	-	ER 16	0.5-10	ER 16M	E16M
D20-ER16M-L130	70002758	22	20	-	M10	130	30	-	ER 16	0.5-10	ER 16M	E16M
D20-ER16M-L160	70002759	22	20	-	M10	160	30	-	ER 16	0.5-10	ER 16M	E16M
D20-ER20M-L060	70002764	22	20	18	M10	60	37	45	ER 20	1-13	ER 20M	E20M
D20-ER20M-L100	70002765	28	20	-	M10	100	37	-	ER 20	1-13	ER 20M	E20M
D20-ER20M-L130	70002766	28	20	-	M10	130	37	-	ER 20	1-13	ER 20M	E20M
D20-ER20M-L160	70002767	28	20	-	M10	160	37	-	ER 20	1-13	ER 20M	E20M
D20-ER20M-L200	70002768	28	20	-	M10	200	37	-	ER 20	1-13	ER 20M	E20M
D20-ER25M-L100	70002770	35	20	-	M10	100	46	-	ER 25	1-16	ER 25M	E25M
D25-ER25M-L160	70002791	35	25	-	M10	160	32	-	ER 25	1-16	ER 25M	E25M

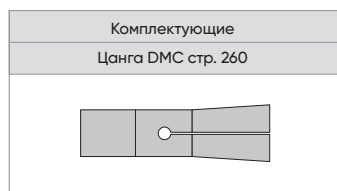
Комплектующие		
Цанга ER стр. 244-259	Гайка ER стр. 231-240	Ключ стр. 241

Патроны с цилиндрическим хвостовиком

Патроны цанговые DMC

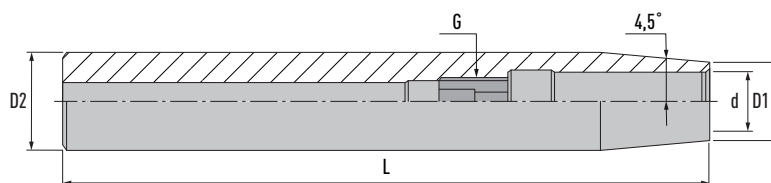
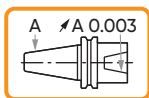


Наименование	Артикул	Диапазон зажима	D	D1	L	Угол	Цанга	Винт	Ключ
D16-DMC06-L150	70002728	3-6	16	13	150	3	DMC-6	M5	4X200
D20-DMC06-L200	70002745	3-6	20	13	200	3	DMC-6	M5	4X200
D25-DMC06-L250	70002781	3-6	25	13	250	3	DMC-6	M5	4X200
D20-DMC08-L150	70002746	3-8	20	19	150	3	DMC-8	M6	5X200
D20-DMC08-L200	70002747	3-8	20	19	200	3	DMC-8	M6	5X200
D25-DMC10-L150	70002782	3-10	25	24	150	-	DMC-10	M8	6X200
D25-DMC10-L200	70002783	3-10	25	24	200	-	DMC-10	M8	6X200
D25-DMC10-L250	70002784	3-10	25	24	250	-	DMC-10	M8	6X200



Патроны с цилиндрическим хвостовиком

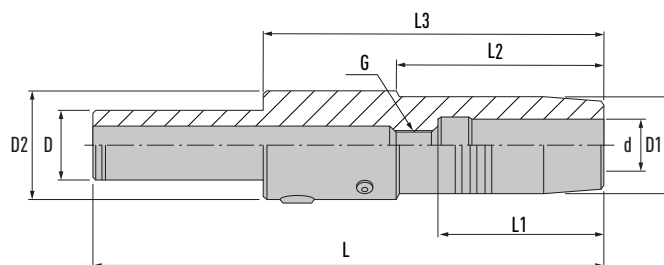
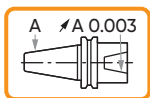
Патроны термозажимные



Наименование	Артикул	d	D1	D2	G	L
D12-SFH03-150	70002726	3	8	12	-	150
D12-SFH04-150	70002727	4	8	12	-	150
D16-SFH03-150	70002741	3	10	16	-	150
D16-SFH04-150	70002742	4	10	16	-	150
D16-SFH05-150	70002743	5	10	16	-	150
D16-SFH06-150	70002744	6	10	16	M5	150
D20-SFH03-150	70002774	3	10	20	-	150
D20-SFH04-150	70002775	4	10	20	-	150
D20-SFH05-150	70002776	5	10	20	-	150
D20-SFH06-150	70002777	6	10	20	M5	150
D20-SFH08-150	70002778	8	12	20	M6	150
D20-SFH10-150	70002779	10	14	20	M8	150
D20-SFH12-150	70002780	12	16	20	M10	150
D25-SFH08-150	70002798	8	20	25	M6	150
D25-SFH10-150	70002799	10	20	25	M8	150
D25-SFH12-150	70002800	12	20	25	M10	150
D25-SFH14-150	70002801	14	20	25	M10	150
D25-SFH16-150	70002802	16	22	25	M12	150
D32-SFH10-150	70002809	10	24	32	M8	150
D32-SFH12-150	70002810	12	24	32	M10	150
D32-SFH14-150	70002811	14	27	32	M10	150
D32-SFH16-150	70002812	16	27	32	M12	150
D32-SFH18-150	70002813	18	27	32	M12	150
D32-SFH20-150	70002814	20	27	32	M16	150

Патроны с цилиндрическим хвостовиком

Патроны гидропластовые

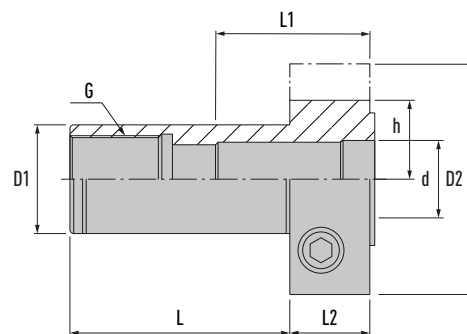
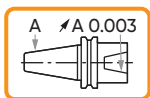


Наименование	Артикул	d	D	D1	D2	G	L	L1	L2	L3
D20-HC06-L150	70004503	6	20	16	25	M5	150	37	54	100
D20-HC08-L150	70004504	8	20	18	25	M5	150	37	54	100
D20-HC10-L150	70004505	10	20	20	25	M6	150	41	54	100
D20-HC12-L150	70004506	12	20	25	25	M6	150	46	100	100
D20-HC16-L150	70004507	16	20	27.5	31.5	M10	150	49	60	100
D20-HC20-L150	70004508	20	20	31.5	31.5	M10	150	51	100	100
D32-HC20-L150	70004512	20	32	31.5	31.5	M10	150	51	90	90
D32-HC20-L200	70004513	20	32	31.5	31.5	M10	200	51	90	90

Комплектующие		
Цанга стр. 261	Ключ стр. 243	Ключ стр. 243

Патроны с цилиндрическим хвостовиком

Патроны гидропластовые

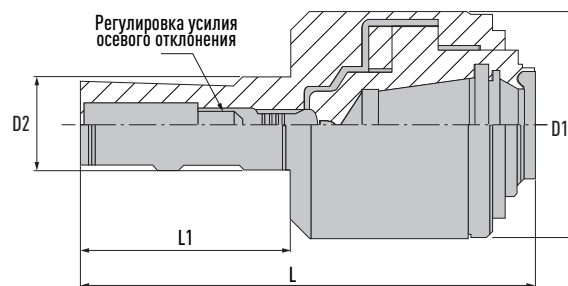


Наименование	Артикул	d	D1	D2	G	h	L	L1	L2
D25-НC12-L049	70004509	12	25	52	M18	17.5	49	35.5	19.5
D25-НC16-L056	70004510	16	25	56	M18	17.5	56	40	19.5
D32-НC20-L059	70004511	20	32	60	M18	21.5	59	42.8	19.5

Комплектующие		
Цанга стр. 261	Ключ стр. 243	Ключ стр. 243

Патроны с цилиндрическим хвостовиком DIN 1835B+E

Патроны плавающие для разверток

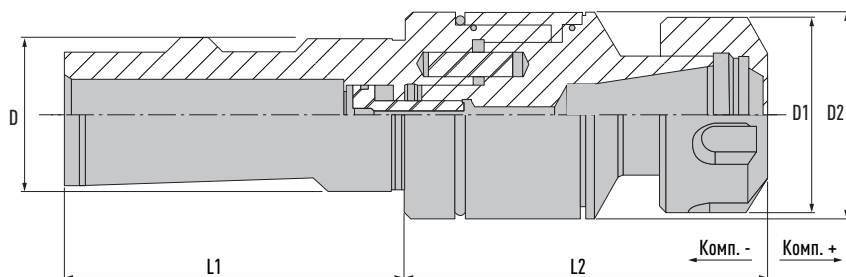
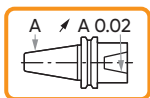


Наименование	Артикул	D1	D2	L	L1	Диапазон зажима	Ключ	Радиальное отклонение
FRH-D20-ER25A-116	70002832	60	20	116	51	1-16	E25A	1.0 mm
FRH-D25-ER25A-121	70002833	60	25	121	56	1-16	E25A	1.0 mm
FRH-D32-ER25A-126	70002834	60	32	126	61	1-16	E25A	1.0 mm

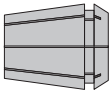

Комплектующие		
Цанга ER стр. 244-259	Гайка ER стр. 231-240	Ключ стр. 241
		

Патроны с цилиндрическим хвостовиком DIN 1835B+E

Патроны с осевой компенсацией под цанги ER

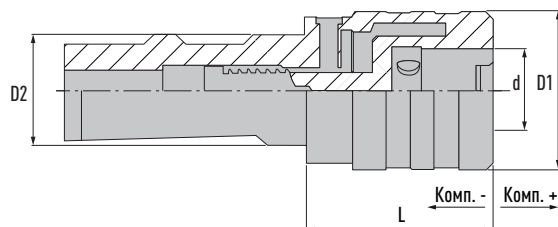


Наименование	Артикул	Резьба	Диапазон зажима	Гайка	D	D1	D2	L1	L2	Комп.-	Комп.+
D20-ER16M-L58-MLC	70002760	M3-M12	1-10	ER 16M	20	22	34	51	58	0.5	0.5
D20-ER16-L58-MLC	70002755	M3-M12	1-10	ER 16	20	32	34	51	58	0.5	0.5
D25-ER16M-L60-MLC	70002786	M3-M12	1-10	ER 16M	25	22	34	56	60	0.5	0.5
D25-ER16-L60-MLC	70002785	M3-M12	1-10	ER 16	25	32	34	56	60	0.5	0.5
D25-ER20-L61-MLC	70002787	M3-M16	3.5-10	ER 20	25	35	34	56	61	0.5	0.5
D25-ER25-L65-MLC	70002790	M3-M20	3.5-16	ER 25	25	42	34	56	65	0.5	0.5
D25-ER32-L87-MLC	70002793	M4-M27	3.5-20	ER 32	25	50	45	56	87	0.5	0.5
D32-ER40-L108.5-MLC	70002805	M6-M33	6-26	ER 40	32	63	62	61	108.5	0.5	0.5

Комплектующие		
Цанга ER стр. 248-259	Гайка ER стр. 231-240	Ключ стр. 241
		

Патроны с цилиндрическим хвостовиком DIN 1835B+E

Патроны резьбонарезные под быстросменные вставки

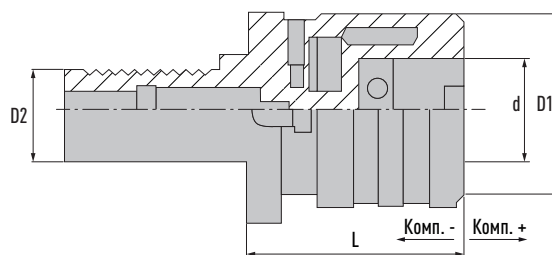


Наименование	Артикул	Резьба	Вставка	Комп. -	Комп. +	d	D1	D2	L
D16-KWFLK0	70002738	M1-M10	KWES 0B	6.5	6.5	13	26	16	37
D20-KWFLK0	70002771	M1-M10	KWES 0B	6.5	6.5	13	26	20	37
D20-KWFLK1	70002772	M3-M12	KWES 1B	7.5	7.5	19	36	20	40
D25-KWFLK1	70002794	M3-M12	KWES 1B	7.5	7.5	19	36	25	40
D25-KWFLK2	70002795	M8-M20	KWES 2B	12.5	12.5	31	53	25	63
D32-KWFLK1	70002806	M3-M12	KWES 1B	7.5	7.5	19	36	32	40
D32-KWFLK2	70002807	M8-M20	KWES 2B	12.5	12.5	31	53	32	63
D32-KWFLK3	70002808	M14-M33	KWES 3B	20	20	48	78	32	125
D40-KWFLK1	70002819	M3-M12	KWES 1B	7.5	7.5	19	36	40	40
D40-KWFLK2	70002820	M8-M20	KWES 2B	12.5	12.5	31	53	40	63
D40-KWFLK3	70002821	M14-M33	KWES 3B	20	20	48	78	40	125
D40-KWFLK4	70002822	M22-M48	KWES 4B	22.5	22.5	60	96	40	126
D50-KWFLK4	70002823	M22-M48	KWES 4B	22.5	22.5	60	95	50	126

Комплектующие	
Вставка стр. 265-286	Переходник стр. 287

Патроны с цилиндрическим хвостовиком VDI

Патроны резьбонарезные под быстросменные вставки

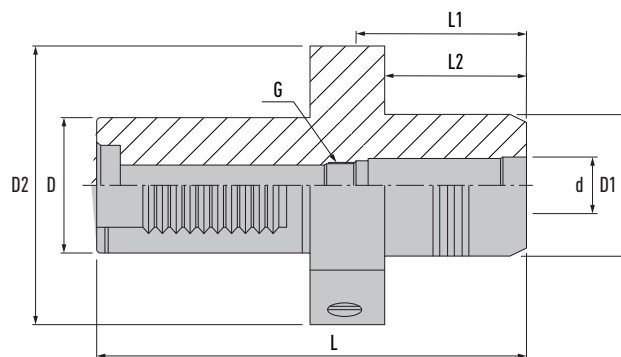
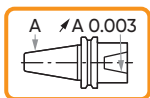


Наименование	Артикул	Резьба	Вставка	Комп. -	Комп. +	d	D1	D2	L
VDI20-KWFLK1	70002869	M3-M12	KWES 1B	7.5	7.5	19	36	20	52
VDI30-KWFLK1	70002870	M3-M12	KWES 1B	7.5	7.5	19	36	50	55
VDI30-KWFLK2	70002871	M8-M20	KWES 2B	12.5	12.5	31	53	30	76
VDI40-KWFLK1	70002872	M3-M12	KWES 1B	7.5	7.5	19	36	50	55
VDI40-KWFLK2	70002873	M8-M20	KWES 2B	12.5	12.5	31	53	30	76
VDI40-KWFLK3	70002874	M14-M33	KWES 3B	20	20	48	78	40	130
VDI50-KWFLK1	70002875	M3-M12	KWES 1B	7.5	7.5	19	36	50	55
VDI50-KWFLK2	70002876	M8-M20	KWES 2B	12.5	12.5	31	53	50	76
VDI50-KWFLK3	70002877	M14-M33	KWES 3B	20	20	48	78	50	107

Комплекующие	
Вставка стр. 265-286	Переходник стр. 287
	

Патроны с цилиндрическим хвостовиком VDI

Патроны гидропластовые

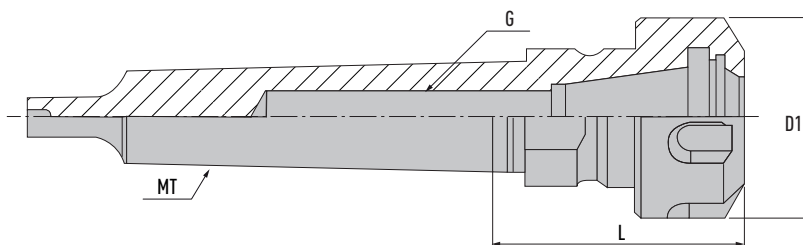


Наименование	Артикул	VDI	d	D	D1	D2	G	L	L1	L2
VDI25-HC12-L055	70004531	25	12	25	32	58	M10	55	46	37
VDI30-HC20-L064	70004532	30	20	30	42	68	M16	64	51	42
VDI40-HC20-L064	70004534	40	20	40	42	83	M20	64	51	42
VDI30-HC32-L086	70004533	30	32	30	64	68	-	86	-	64
VDI40-HC32-L086	70004535	40	42	40	64	83	-	86	-	64

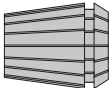


Комплектующие		
Цанга стр. 261	Ключ стр. 243	Ключ стр. 243

Патроны с хвостовиком Морзе DIN 228 B

Патроны цанговые ER DIN 6499

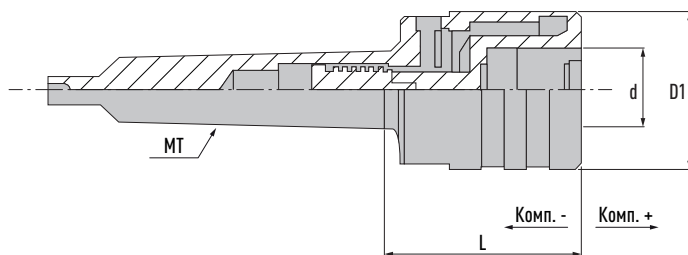


Наименование	Артикул	D1	G	L	Цанга	Диапазон зажима	Гайка	Ключ
MT2B-ER16-042	70002839	32	M6	42	ER 16	0.5-10	ER16	E16
MT2B-ER20-048	70002840	35	M8	48	ER 20	1-13	ER20	E20
MT3B-ER25-052	70002847	42	M10	52	ER 25	1-16	ER25	E25
MT3B-ER32-070	70002848	50	M12	70	ER 32	2-20	ER32	E32
MT4B-ER32-054	70002856	50	M12	54	ER 32	2-20	ER32	E32
MT4B-ER40-075	70002857	63	M16	75	ER 40	3-26	ER40	E40
MT4B-ER50-105	70002858	78	M16	105	ER 50	10-34	ER50	E50
MT5B-ER40-082	70002864	63	M16	82	ER 40	3 - 26	ER40	E40
MT5B-ER50-100	70002865	78	M16	100	ER 50	10 - 34	ER50	E50

Комплекующие		
Цанга ER стр. 244-259	Гайка ER стр. 1231-240	Ключ стр. 241
		

Патроны с хвостовиком Морзе DIN 228 В

Патроны резьбонарезные под быстросменные вставки

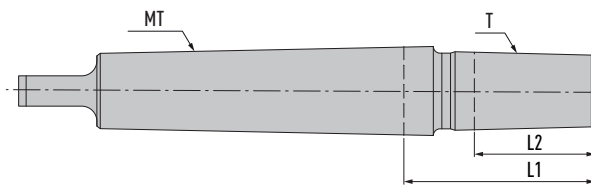


Наименование	Артикул	Резьба	Вставка	Комп. -	Комп. +	d	D1	L
MT2B-KWFLK1	70002843	M3- M12	KWES1B	7.5	7.5	19	36	47
MT3B-KWFLK1	70002849	M3- M12	KWES1B	7.5	7.5	19	36	47
MT3B-KWFLK2	70002850	M5- M20	KWES2B	12.5	12.5	31	53	71
MT4B-KWFLK2	70002859	M5- M20	KWES2B	12.5	12.5	31	53	72
MT4B-KWFLK3	70002860	M14- M33	KWES3B	20	20	48	78	105
MT4B-KWFLK3-WKS	70002861	M14- M33	KWES3B	20	20	48	78	105
MT5B-KWFLK3	70002866	M14- M33	KWES3B	20	20	48	78	105
MT5B-KWFLK3-WKS	70002867	M14- M33	KWES3B	20	20	48	78	105
MT5B-KWFLK4	70002868	M22- M48	KWES4B	22.5	22.5	60	96	117

Комплектующие	
Вставка стр. 265-286	Переходник стр. 287
	

Оправки с хвостовиком Морзе DIN 228 В

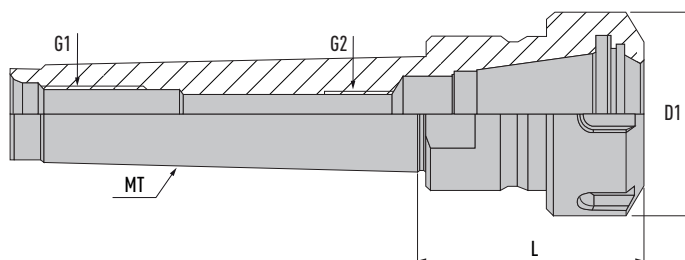
Оправки для сверлильных патронов



Наименование	Артикул	T	Конус Морзе (MT)	L1	L2
MT1B-J1	70002835	J1	MT1	27.7	16.7
MT2B-J1	70002841	J1	MT2	29.5	16.7
MT2B-J6	70002842	J6	MT2	38.5	25.4

Патроны с хвостовиком Морзе DIN 228 A

Патроны цанговые ER DIN 6499

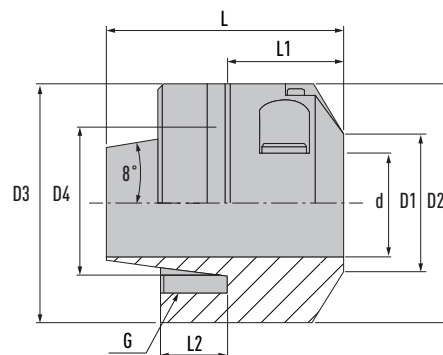
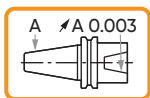


Наименование	Артикул	D1	G1	G2	L	Цанга	Диапазон зажима	Гайка	Ключ
MT2A-ER16-042	70002836	32	M10	M6	42	ER 16	0.5-10	ER 16	E16
MT2A-ER20-048	70002837	35	M10	M8	48	ER 20	1-13	ER 20	E20
MT2A-ER25-052	70002838	42	M12	M10	52	ER 25	1-16	ER 25	E25
MT3A-ER32-070	70002846	50	M12	M12	70	ER 32	2-20	ER 32	E32
MT4A-ER32-054	70002853	50	M16	M12	54	ER 32	2-20	ER 32	E32
MT4A-ER40-075	70002854	63	M16	M16	75	ER 40	3-26	ER40	E40
MT4A-ER50-105	70002855	78	M16	M16	105	ER 50	10-34	ER 50	E50
MT5A-ER40-082	70002862	63	M20	M16	82	ER 40	3-26	ER 40	E40
MT5A-ER50-100	70002863	78	M20	M16	100	ER 50	10-34	ER 50	E50

Комплектующие		
Цанга ER стр. 244-259	Гайка ER стр. 231-240	Ключ стр. 241

Переходники

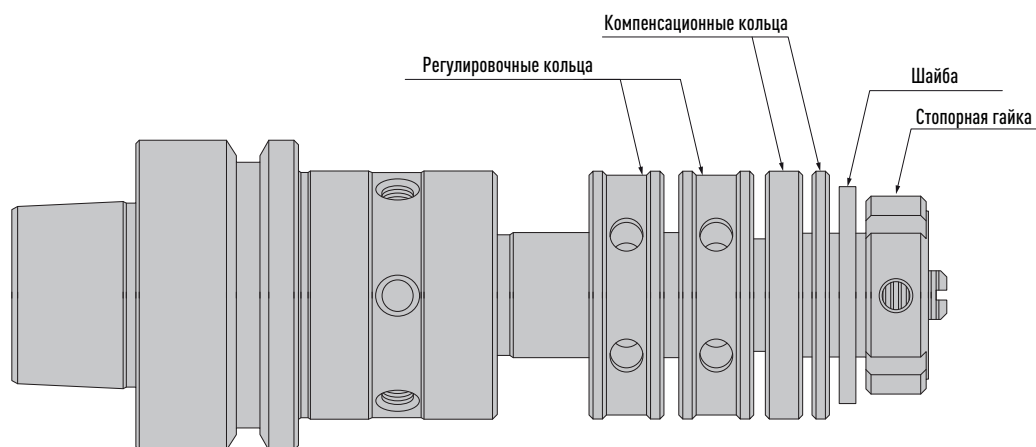
Гидропластовые переходники для патронов ER DIN 6499



Наименование	Артикул	ER	d	D1	D2	D3	D4	G	L	L1	L2
ER16-HC06	70004514	16	6	16	34	34	16	M22X1.5	30	14	10
ER16M-HC06	70004516	16M	6	16	34	34	16	M19 X1	30	14	10
ER20-HC12	70004518	20	12	22	43.5	43.5	20	M25 X 1.5	40	24	12
ER20M-HC12	70004520	20M	12	22	43.5	43.5	20	M24 X 1	40	24	12
ER25-HC12	70004522	25	12	26	48	48	25	M32 X 1.5	46	26	15
ER25M-HC12	70004525	25M	12	26	48	48	25	M30 X 1	46	26	15
ER25-HC16	70004523	25	16	26	48	48	25	M32 X 1.5	46	26	15
ER25M-HC16	70004526	25M	16	26	48	48	25	M30 X 1	46	26	15
ER32-HC20	70004527	32	20	30	52	52	32	M40X1.5	52	25.5	15
ER40-HC25	70004530	40	25	35	59	62	40	M40X1.5	56	22	20

Комплектующие		
Цанга стр. 261	Ключ стр. 243	Ключ стр. 243

Прецизионная оправка для шлифовального круга



Особенности:

- Все оправки прецизионных шлифовальных кругов подвергаются обработке при отрицательных температурах $-90\text{ }^{\circ}\text{C}$. Эта обработка помогает предотвратить деформацию оправок в течение многих лет и, следовательно, увеличить срок службы.
- Радиальное биение в пределах 0.003 мм .
- Сбалансирован до $2.5G$, 25000 об/мин .
- Разработаны специальные шайбы с винтом точной регулировки для повторной балансировки после установки шлифовального круга.

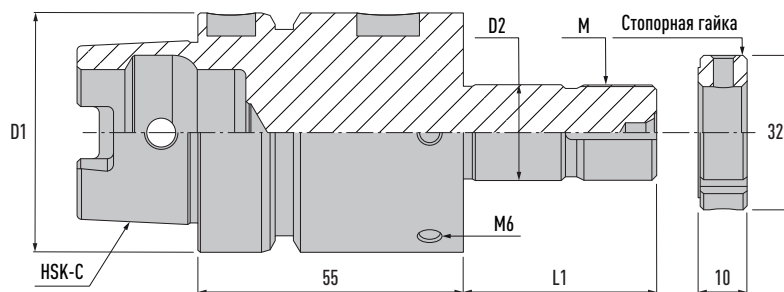
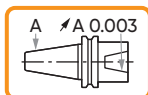
Для станков:

- ANCA Tool & Cutter Grinding Machine
- DECKEL Tool & Cutter Grinding Machine
- ROLLOMATIC Tool & Cutter Grinding Machine
- SCHUTTE (205 SERIES) & SAACKE Tool & Cutter Grinding Machine
- SCHUTTE (305 SERIES) Tool & Cutter Grinding Machine
- TGT Tool & Cutter Grinding Machine
- REINECKER Tool & Cutter Grinding Machine
- WALTER Tool & Cutter Grinding Machine
- Tool & Cutter Grinding Machine (RX⁵ / LX⁵ / EZEE GRIND)

Прецизионные оправки для шлифовальных кругов со специальным V-образным пазом в соответствии с HSK-E 50

Оправка HSK-C 50 для WALTER Tool & Cutter Grinding Machine

G 2.5
25.000
min⁻¹

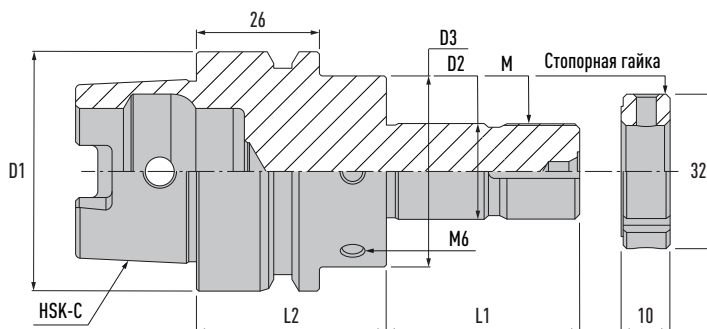
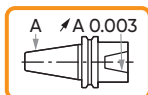


Наименование	Артикул	HSK	D1	D2	L1	M
HSK-C-50-WR-D20-95	70004903	HSK-C50	50	20	40	M20x1
HSK-C-50-WR-D20-115	70004899	HSK-C50	50	20	60	M20x1
HSK-C-50-WR-D20-140	70004900	HSK-C50	50	20	85	M20x1
HSK-C-50-WR-D20-155	70004901	HSK-C50	50	20	100	M20x1
HSK-C-50-WR-D20-175	70004902	HSK-C50	50	20	120	M20x1

Предназначена для компенсационных колец диаметром 40 мм., по толщине: 3 мм = 1 шт., 6 мм = 1 шт., 12 мм = 2 шт.

Оправка HSK-E 50 для SCHUTTE (205 Series) Tool & Cutter Grinding Machine

G 2.5
25.000
min⁻¹



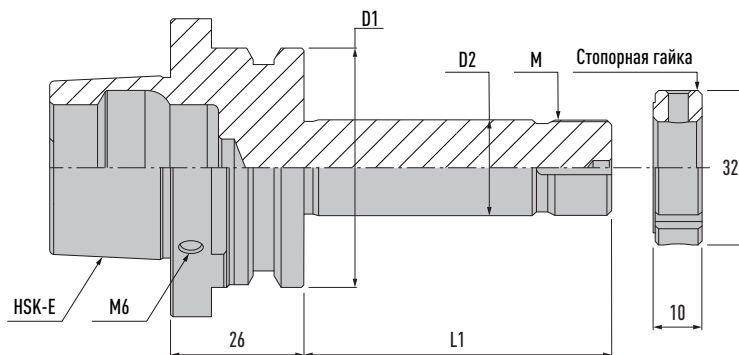
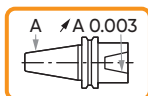
Наименование	Артикул	HSK	D1	D2	D3	L1	L2	M
HSK-C-50-SE-D20-80	70004898	HSK-C50	50	20	40	40	40	M20x1
HSK-C-50-SE-D20-100	70004894	HSK-C50	50	20	40	60	40	M20x1
HSK-C-50-SE-D20-115	70004895	HSK-C50	50	20	40	75	40	M20x1
HSK-C-50-SE-D20-125	70004896	HSK-C50	50	20	40	85	40	M20x1
HSK-C-50-SE-D20-140	70004897	HSK-C50	50	20	40	100	40	M20x1

Предназначена для компенсационных колец диаметром 40 мм., по толщине: 3 мм = 1 шт., 6 мм = 1 шт., 12 мм = 2 шт.

Прецизионные оправки для шлифовальных кругов

Оправка HSK-E 50 для ROLLOMATIC Tool & Cutter Grinding Machine

G 2.5
25.000
min⁻¹

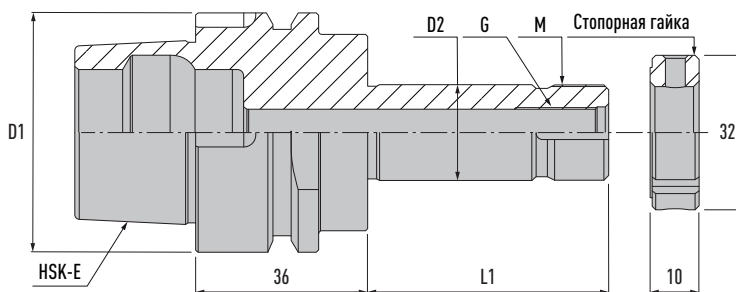
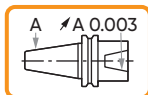


Наименование	Артикул	HSK	D1	D2	L1	M
HSK-E-50-RC-D20-75	70004905	HSK-E50	50	20	49	M20x1
HSK-E-50-RC-D20-107	70004904	HSK-E50	50	20	81	M20x1

Предназначена для компенсационных колец диаметром 40 мм., по толщине: 3 мм = 1 шт., 6 мм = 1 шт., 12 мм = 2 шт.

Оправка HSK-E 50 для WIDMA Tool & Cutter Grinding Machine (RX⁵ / LX⁵ / EZEE GRIND)

G 2.5
25.000
min⁻¹



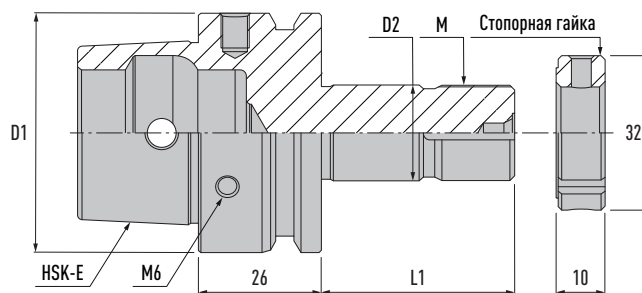
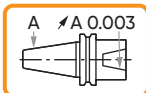
Наименование	Артикул	HSK	D1	D2	L1	G	M
HSK-E-50-WA-D20-86	70004913	HSK-E50	50	20	50	M12x1	M20x1
HSK-E-50-WA-D20-126	70004912	HSK-E50	50	20	90	M12x1	M20x1

Предназначена для компенсационных колец диаметром 40 мм., по толщине: 3 мм = 1 шт., 6 мм = 1 шт., 12 мм = 2 шт.

Прецизионные оправки для шлифовальных кругов

Оправка HSK-E 50 для REINECKER Tool & Cutter Grinding Machine

G 2.5
25.000
min⁻¹

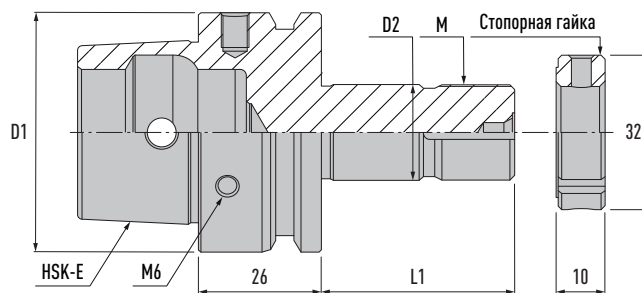
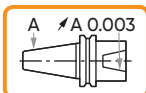


Наименование	Артикул	HSK	D1	D2	L1	M
HSK-E-50-RR-D20-75	70004908	HSK-E50	50	20	49	M20x1
HSK-E-50-RR-D20-100	70004906	HSK-E50	50	20	74	M20x1
HSK-E-50-RR-D20-135	70004907	HSK-E50	50	20	109	M20x1

Предназначена для компенсационных колец диаметром 40 мм., по толщине: 3 мм = 1 шт., 6 мм = 1 шт., 12 мм = 2 шт.

Оправка HSK-E 50 для SCHUTTE (305 Series) Tool & Cutter Grinding Machine

G 2.5
25.000
min⁻¹

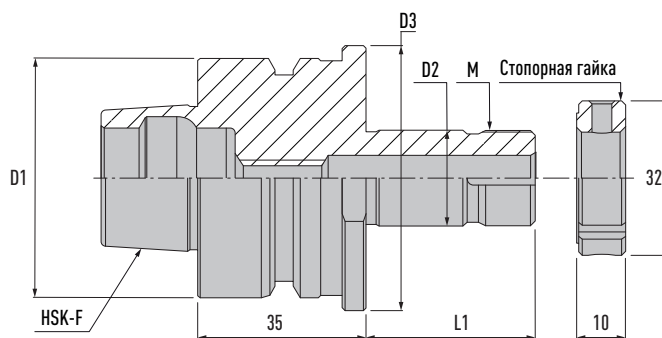
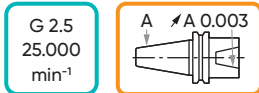


Наименование	Артикул	HSK	D1	D2	L1	M
HSK-E-50-SE-D20-66	70004910	HSK-E50	50	20	40	M20x1
HSK-E-50-SE-D20-81	70004911	HSK-E50	50	20	55	M20x1
HSK-E-50-SE-D20-111	70004909	HSK-E50	50	20	85	M20x1

Предназначена для компенсационных колец диаметром 40 мм., по толщине: 3 мм = 1 шт., 6 мм = 1 шт., 12 мм = 2 шт.

Прецизионные оправки для шлифовальных кругов

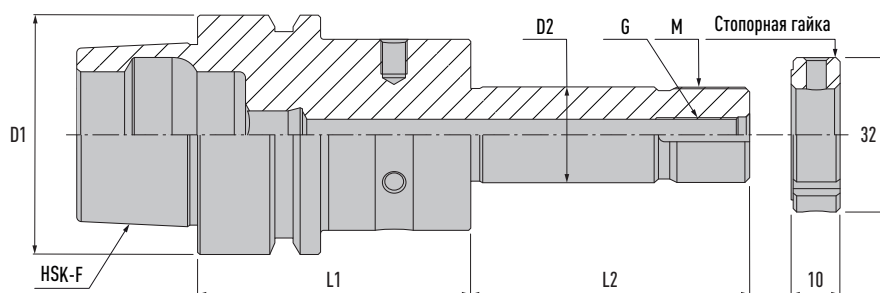
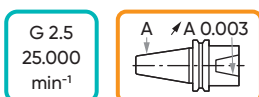
Оправка HSK-F 50 для ANCA Tool & Cutter Grinding Machine



Наименование	Артикул	HSK	D1	D2	D3	L1	M
HSK-F-50-AA-D20-80	70004916	HSK-F50	50	20	55	45	M20x1
HSK-F-50-AA-D20-107	70004914	HSK-F50	50	20	55	72	M20x1
HSK-F-50-AA-D20-130	70004915	HSK-F50	50	20	55	95	M20x1

Предназначена для компенсационных колец диаметром 40 мм., по толщине: 3 мм = 1 шт., 6 мм = 1 шт., 12 мм = 2 шт.

Оправка HSK-F 50 для DECKEL Tool & Cutter Grinding Machine



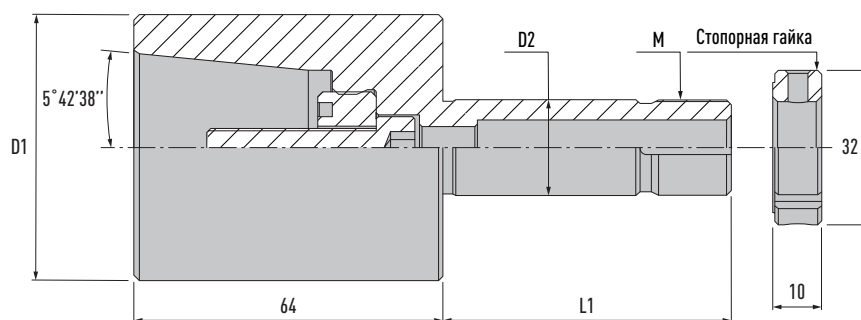
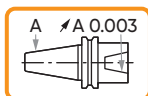
Наименование	Артикул	HSK	D1	D2	L1	L2	G	M
HSK-F-50-DL-D20-118	70004917	HSK-F50	50	20	58	60	M8	M20x1
HSK-F-50-DL-D20-148	70004918	HSK-F50	50	20	58	90	M8	M20x1

Предназначена для компенсационных колец диаметром 40 мм., по толщине: 3 мм = 1 шт., 6 мм = 1 шт., 12 мм = 2 шт.

Прецизионные оправки для шлифовальных кругов

Оправка для TGT Tool & Cutter Grinding Machine

G 2.5
25.000
min⁻¹

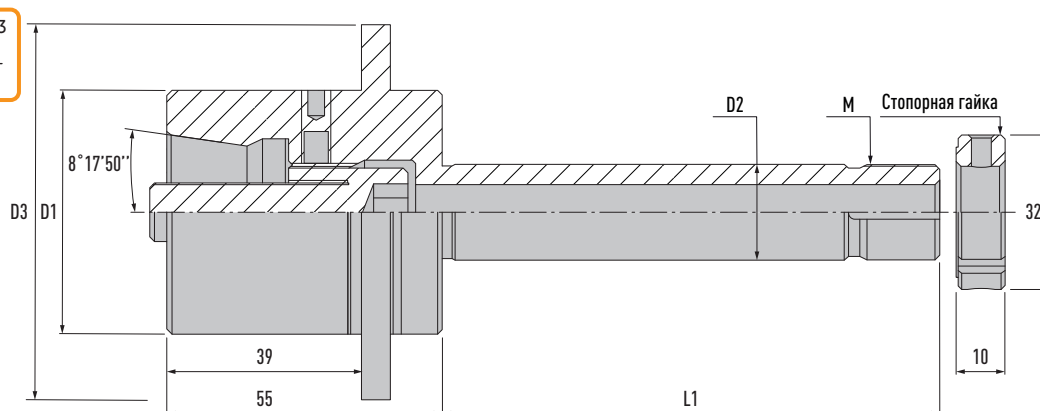
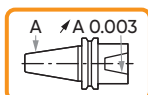


Наименование	Артикул	D1	D2	L1	M
ТТ-D20-124	70004919	56	20	60	M20x1
ТТ-D20-144	70004920	56	20	80	M20x1

Предназначена для компенсационных колец диаметром 40 мм., по толщине: 3 мм = 1 шт., 6 мм = 1 шт., 12 мм = 2 шт.

Оправка для WALTER Tool & Cutter Grinding Machine

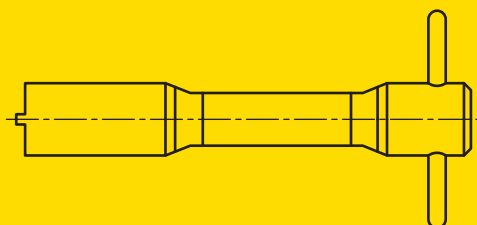
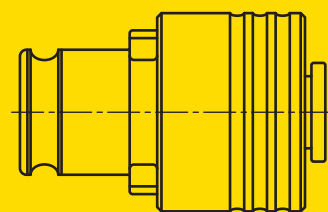
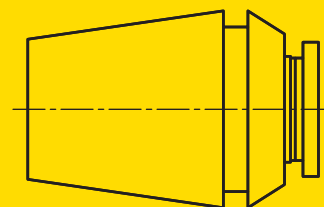
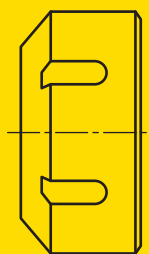
G 2.5
25.000
min⁻¹



Наименование	Артикул	D1	D2	D3	L1	M
WR-D20-115	70004921	50	20	77	60	M20x1
WR-D20-155	70004922	50	20	77	100	M20x1

Предназначена для компенсационных колец диаметром 40 мм., по толщине: 3 мм = 1 шт., 6 мм = 1 шт., 12 мм = 2 шт.

КОМПЛЕКТУЮЩІЕ

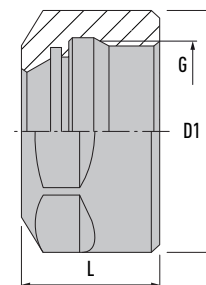


Комплектующие

Зажимные гайки для цанговых патронов ER	231
Уплотнительные диски для зажимных гаек ER-S и ER-MS	234
Уплотнительные диски для зажимных гаек ER-S	237
Ключи для цанговых патронов ER	241
Ключи для сверлильных и силовых патронов	242
Ключи для гидропластовых патронов	243
Цанги ER (DIN6499)	244
Цанги для метчиков ER-G	248
Цанги быстросменные для метчиков QCTC-ER	252
Цанги DMC	260
Цанги для силового патрона	261
Герметичные цанги для гидропластовых патронов	262
Комплектующие для патронов HSK	264
Быстросменные вставки для метчиков без предохранительной муфты	265
Быстросменные вставки для метчиков с предохранительной муфтой	271
Переходники для быстросменных вставок	287
Техническая информация	288
Штрелея	292

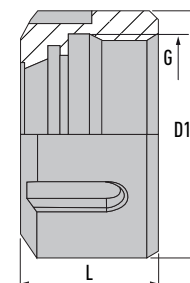
Зажимные гайки для цанговых патронов ER

Зажимная шестигранная гайка для цанговых патронов ER



Наименование	Артикул	D1	G	L	Ключ
UM-ER11-H	70003551	19	M14x0.75	11.3	GS17
UM-ER16-H	70003554	28	M22x1.5	17.5	GS25
UM-ER20-H	70003559	34	M25x1.5	19	GS30

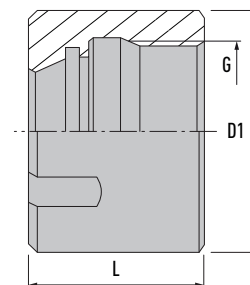
Зажимная гайка для цанговых патронов ER-E



Наименование	Артикул	D1	G	L	Ключ
UM-ER16-E	70003553	32	M22x1.5	17.5	E16
UM-ER20-E	70003558	35	M25x1.5	19	E20
UM-ER25-E	70003564	42	M32x1.5	20	E25
UM-ER32-E	70003569	50	M40x1.5	22.5	E32
UM-ER40-E	70003571	63	M50x1.5	25.5	E40
UM-ER50-E	70003573	78	M64x2	35	E50

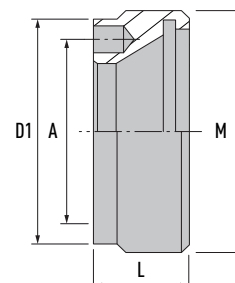
Зажимные гайки для цанговых патронов ER

Зажимная гайка для цанговых патронов ER-M



Наименование	Артикул	D1	G	L	Ключ
UM-ER8-M	70003575	12	M10x0.75	11	E8M
UM-ER11-M	70003552	16	M13x0.75	11.5	E11M
UM-ER16-M	70003555	22	M19x1	17.5	E16M
UM-ER20-M	70003560	28	M24x1	19	E20M
UM-ER25-M	70003565	35	M30x1.5	20	E25M

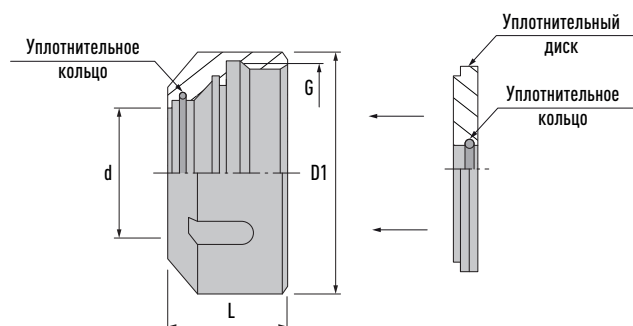
Зажимная гайка для цанговых патронов ER-A



Наименование	Артикул	D1	A	M	L	Ключ
UM-ER25-A	70003563	29.5	23.6	M32x1.5	12.5	E25A
UM-ER32-A	70003568	37	31.85	M40x1.5	18.5	E32A

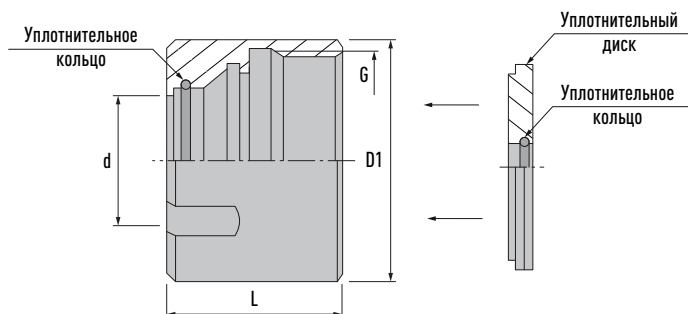
Зажимные гайки для цанговых патронов ER

Зажимная гайка с уплотнительным кольцом ER-S



Наименование	Артикул	d	D1	G	L	Ключ
UM-ER16-S	70003557	13	32	M22x1.5	22.5	E16
UM-ER20-S	70003562	16	35	M25x1.5	24	E20
UM-ER25-S	70003567	21	42	M32x1.5	25	E25
UM-ER32-S	70003570	27	50	M40x1.5	27.5	E32
UM-ER40-S	70003572	33.5	63	M50x1.5	30.5	E40
UM-ER50-S	70003574	43.5	78	M64x2	42.5	E50

Зажимная гайка с уплотнительным кольцом ER-MS

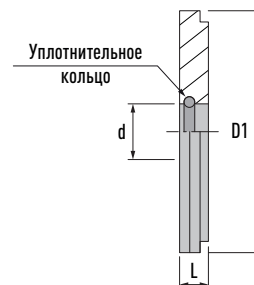


Наименование	Артикул	d	D1	G	L	Ключ
UM-ER16-MS	70003556	13	22	M19x1	22	E16M
UM-ER20-MS	70003561	16	28	M24x1	24	E20M
UM-ER25-MS	70003566	21	35	M30x1	25	E25M

Уплотнительные диски заказываются отдельно

Уплотнительные диски для зажимных гаек ER-S и ER-MS

Техническая информация



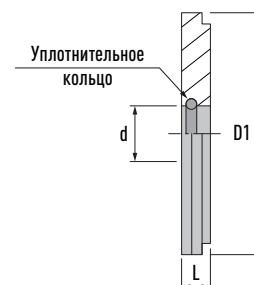
Наименование	D1	d	L
Уплотнительный диск ER16	13	3-10	4
Уплотнительный диск ER20	16	3-13	4
Уплотнительный диск ER25	21	3-16	4
Уплотнительный диск ER32	27	3-20	4
Уплотнительный диск ER40	33	3-26	4
Уплотнительный диск ER50	43.5	6-32.5	4.5

Комплекты уплотнительных дисков

Наименование	Артикул	Диапазон	Количество дисков в комплекте, шт.
Комплект уплотнительных дисков ER16	70003599	3-10	14
Комплект уплотнительных дисков ER20	70003600	3-13	20
Комплект уплотнительных дисков ER25	70003601	3-16	26
Комплект уплотнительных дисков ER32	70003602	3-20	34
Комплект уплотнительных дисков ER40	70003603	3-26	46

Уплотнительные диски для зажимных гаек ER-S и ER-MS

Уплотнительный диск ER16



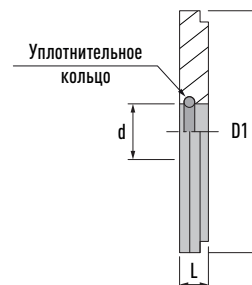
Наименование	Артикул	Гайка	d	D1	L	Размер уплотнительного кольца
Уплотнительный диск ER16-3-3.5	70003614	ER 16 S / ER 16 MS	3.00 -3.50	13	4	2.80X1.50
Уплотнительный диск ER16-3.5-4	70003613	ER 16 S / ER 16 MS	3.50-4.00	13	4	3.30X1.50
Уплотнительный диск ER16-4-4.5	70003616	ER 16 S / ER 16 MS	4.00-4.50	13	4	3.80X1.50
Уплотнительный диск ER16-4.5-5	70003615	ER 16 S / ER 16 MS	4.50-5.00	13	4	4.30X1.50
Уплотнительный диск ER16-5-5.5	70003618	ER 16 S / ER 16 MS	5.00-5.50	13	4	4.80X1.50
Уплотнительный диск ER16-5.5-6	70003617	ER 16 S / ER 16 MS	5.50-6.00	13	4	5.30X1.50
Уплотнительный диск ER16-6-6.5	70003620	ER 16 S / ER 16 MS	6.00-6.50	13	4	5.80X1.50
Уплотнительный диск ER16-6.5-7	70003619	ER 16 S / ER 16 MS	6.50- 7.00	13	4	6.30X1.50
Уплотнительный диск ER16-7-7.5	70003622	ER 16 S / ER 16 MS	7.00 - 7.50	13	4	6.80X1.50
Уплотнительный диск ER16-7.5-8	70003621	ER 16 S / ER 16 MS	7.50 - 8.00	13	4	7.30X1.50
Уплотнительный диск ER16-8-8.5	70003624	ER 16 S / ER 16 MS	8.00-8.50	13	4	7.80X1.50
Уплотнительный диск ER16-8.5-9	70003623	ER 16 S / ER 16 MS	8.50-9.00	13	4	8.30X1.50
Уплотнительный диск ER16-9-9.5	70003626	ER 16 S / ER 16 MS	9.00-9.50	13	4	8.80X1.0
Уплотнительный диск ER16-9.5-10	70003625	ER 16 S / ER 16 MS	9.50- 10.00	13	4	9.30X1.0

Уплотнительный диск ER20

Уплотнительный диск ER20-3-3.5	70003634	ER 20 S / ER 20 MS	3.00-3.50	16	4	2.80X1.50
Уплотнительный диск ER20-3.5-4	70003633	ER 20 S / ER 20 MS	3.50-4.00	16	4	3.30X1.50
Уплотнительный диск ER20-4-4.5	70003636	ER 20 S / ER 20 MS	4.00-4.50	16	4	3.80X1.50
Уплотнительный диск ER20-4.5-5	70003635	ER 20 S / ER 20 MS	4.50-5.00	16	4	4.30X1.50
Уплотнительный диск ER20-5-5.5	70003638	ER 20 S / ER 20 MS	5.00-5.50	16	4	4.80X1.50
Уплотнительный диск ER20-5.5-6	70003637	ER 20 S / ER 20 MS	5.50-6.00	16	4	5.30X1.50
Уплотнительный диск ER20-6-6.5	70003640	ER 20 S / ER 20 MS	6.00-6.50	16	4	5.80X1.50
Уплотнительный диск ER20-6.5-7	70003639	ER 20 S / ER 20 MS	6.50- 7.00	16	4	6.30X1.50
Уплотнительный диск ER20-7-7.5	70003642	ER 20 S / ER 20 MS	7.00- 7.50	16	4	6.80X1.50
Уплотнительный диск ER20-7.5-8	70003641	ER 20 S / ER 20 MS	7.50- 8.00	16	4	7.30X1.50
Уплотнительный диск ER20-8-8.5	70003643	ER 20 S / ER 20 MS	8.00 - 8.50	16	4	7.80X1.50
Уплотнительный диск ER20-8-9	70003644	ER 20 S / ER 20 MS	8.50 -9.00	16	4	8.30X1.50
Уплотнительный диск ER20-9-9.5	70003646	ER 20 S / ER 20 MS	9.00-9.50	16	4	8.80X1.50
Уплотнительный диск ER20-9.5-10	70003645	ER 20 S / ER 20 MS	9.50-10.00	16	4	9.30X1.50
Уплотнительный диск ER20-10-10.5	70003628	ER 20 S / ER 20 MS	10.00-10.50	16	4	9.80X1.50
Уплотнительный диск ER20-10.5-11	70003627	ER 20 S / ER 20 MS	10.50 - 11.00	16	4	10.30X1.50
Уплотнительный диск ER20-11-11.5	70003630	ER 20 S / ER 20 MS	11.00 - 11.50	16	4	10.80X1.50
Уплотнительный диск ER20-11.5-12	70003629	ER 20 S / ER 20 MS	11.50 - 12.00	16	4	11.30X1.50
Уплотнительный диск ER20-12-12.5	70003632	ER 20 S / ER 20 MS	12.00 - 12.50	16	4	11.80X1.0
Уплотнительный диск ER20-12.5-13	70003631	ER 20 S / ER 20 MS	12.50 - 13.00	16	4	12.30X1.0

Уплотнительные диски для зажимных гаек ER-S и ER-MS

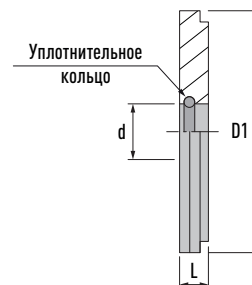
Уплотнительный диск ER25



Наименование	Артикул	Гайка	d	D1	L	Размер уплотнительного кольца
Уплотнительный диск ER25-3-3.5	70003660	ER 25 S / ER 25 MS	3.00-3.50	21	4	2.80X1.50
Уплотнительный диск ER25-3.5-4	70003659	ER 25 S / ER 25 MS	3.50-4.00	21	4	3.30X1.50
Уплотнительный диск ER25-4-4.5	70003662	ER 25 S / ER 25 MS	4.00-4.50	21	4	3.80X1.50
Уплотнительный диск ER25-4.5-5	70003661	ER 25 S / ER 25 MS	4.50-5.00	21	4	4.30X1.50
Уплотнительный диск ER25-5-5.5	70003664	ER 25 S / ER 25 MS	5.00-5.50	21	4	4.80X1.50
Уплотнительный диск ER25-5.5-6	70003663	ER 25 S / ER 25 MS	5.50-6.00	21	4	5.30X1.50
Уплотнительный диск ER25-6-6.5	70003666	ER 25 S / ER 25 MS	6.00-6.50	21	4	5.80X1.50
Уплотнительный диск ER25-6.5-7	70003665	ER 25 S / ER 25 MS	6.50-7.00	21	4	6.30X1.50
Уплотнительный диск ER25-7-7.5	70003668	ER 25 S / ER 25 MS	7.00 - 7.50	21	4	6.80X1.50
Уплотнительный диск ER25-7.5-8	70003667	ER 25 S / ER 25 MS	7.50 - 8.00	21	4	7.30X1.50
Уплотнительный диск ER25-8-8.5	70003670	ER 25 S / ER 25 MS	8.00 - 8.50	21	4	7.80X1.50
Уплотнительный диск ER25-8.5-9	70003669	ER 25 S / ER 25 MS	8.50-9.00	21	4	8.30X1.50
Уплотнительный диск ER25-9-9.5	70003672	ER 25 S / ER 25 MS	9.00-9.50	21	4	8.80X1.50
Уплотнительный диск ER25-9.5-10	70003671	ER 25 S / ER 25 MS	9.50 - 10.00	21	4	9.30X1.50
Уплотнительный диск ER25-10-10.5	70003648	ER 25 S / ER 25 MS	10.00-10.50	21	4	9.80X1.50
Уплотнительный диск ER25-10.5-11	70003647	ER 25 S / ER 25 MS	10.50 - 11.00	21	4	10.30X1.50
Уплотнительный диск ER25-11-11.5	70003650	ER 25 S / ER 25 MS	11.00 - 11.50	21	4	10.80X1.50
Уплотнительный диск ER25-11.5-12	70003649	ER 25 S / ER 25 MS	11.50 - 12.00	21	4	11.30X1.50
Уплотнительный диск ER25-12-12.5	70003652	ER 25 S / ER 25 MS	12.00 - 12.50	21	4	11.80X1.50
Уплотнительный диск ER25-12.5-13	70003651	ER 25 S / ER 25 MS	12.50 - 13.00	21	4	12.30X1.50
Уплотнительный диск ER25-13-13.5	70003654	ER 25 S / ER 25 MS	13.00 - 13.50	21	4	12.80X1.50
Уплотнительный диск ER25-13.5-14	70003653	ER 25 S / ER 25 MS	13.50 - 14.00	21	4	13.30X1.50
Уплотнительный диск ER25-14-14.5	70003656	ER 25 S / ER 25 MS	14.00 - 14.50	21	4	13.80X1.50
Уплотнительный диск ER25-14.5-15	70003655	ER 25 S / ER 25 MS	14.50 - 15.00	21	4	14.30X1.50
Уплотнительный диск ER25-15-15.5	70003658	ER 25 S / ER 25 MS	15.00 - 15.50	21	4	14.80X1.50
Уплотнительный диск ER25-15.5-16	70003657	ER 25 S / ER 25 MS	15.50 - 16.00	21	4	15.30X1.50

Уплотнительные диски для зажимных гаек ER-S

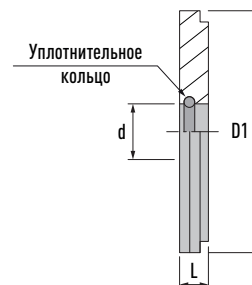
Уплотнительный диск ER32



Наименование	Артикул	Гайка	d	D1	L	Размер уплотнительного кольца
Уплотнительный диск ER32-3-3.5	70003694	ER32S	3.00 - 3.50	27	4	2.80X1.50
Уплотнительный диск ER32-3.5-4	70003693	ER32S	3.50 - 4.00	27	4	3.30X1.50
Уплотнительный диск ER32-4-4.5	70003696	ER32S	4.00-4.50	27	4	3.80X1.50
Уплотнительный диск ER32-4.5-5	70003695	ER32S	4.50 - 5.00	27	4	4.30X1.50
Уплотнительный диск ER32-5-5.5	70003698	ER32S	5.00 - 5.50	27	4	4.80X1.50
Уплотнительный диск ER32-5.5-6	70003697	ER32S	5.50 - 6.00	27	4	5.30X1.50
Уплотнительный диск ER32-6-6.5	70003700	ER32S	6.00 - 6.50	27	4	5.80x1.50
Уплотнительный диск ER32-6.5-7	70003699	ER32S	6.50 - 7.00	27	4	6.30x1.50
Уплотнительный диск ER32-7-7.5	70003702	ER32S	7.00 - 7.50	27	4	6.80x1.50
Уплотнительный диск ER32-7.5-8	70003701	ER32S	7.50 - 8.00	27	4	7.30X1.50
Уплотнительный диск ER32-8-8.5	70003704	ER32S	8.00 - 8.50	27	4	7.80X1.50
Уплотнительный диск ER32-8.5-9	70003703	ER32S	8.50 - 9.00	27	4	8.30X1.50
Уплотнительный диск ER32-9-9.5	70003706	ER32S	9.00 - 9.50	27	4	8.80X1.50
Уплотнительный диск ER32-9.5-10	70003705	ER32S	9.50 - 10.00	27	4	9.30X1.50
Уплотнительный диск ER32-10-10.5	70003674	ER32S	10.00 - 10.50	27	4	9.80X1.50
Уплотнительный диск ER32-10.5-11	70003673	ER32S	10.50 - 11.00	27	4	10.30X1.50
Уплотнительный диск ER32-11-11.5	70003676	ER32S	11.00 - 11.50	27	4	10.80X1.50
Уплотнительный диск ER32-11.5-12	70003675	ER32S	11.50 - 12.00	27	4	11.30X1.50
Уплотнительный диск ER32-12-12.5	70003678	ER32S	12.00 - 12.50	27	4	11.80X1.50
Уплотнительный диск ER32-12.5-13	70003677	ER32S	12.50 - 13.00	27	4	12.30X1.50
Уплотнительный диск ER32-13-13.5	70003680	ER32S	13.00 - 13.50	27	4	12.80X1.50
Уплотнительный диск ER32-13.5-14	70003679	ER32S	13.50 - 14.00	27	4	13.30X1.50
Уплотнительный диск ER32-14.-14.5	70003681	ER32S	14.00 - 14.50	27	4	13.80X1.50
Уплотнительный диск ER32-14.5-15	70003682	ER32S	14.50 - 15.00	27	4	14.30X1.50
Уплотнительный диск ER32-15-15.5	70003684	ER32S	15.00 - 15.50	27	4	14.80X1.50
Уплотнительный диск ER32-15.5-16	70003683	ER32S	15.50 - 16.00	27	4	15.30X1.50
Уплотнительный диск ER32-16-16.5	70003686	ER32S	16.00 - 16.50	27	4	15.80X1.50
Уплотнительный диск ER32-16.5-17	70003685	ER32S	16.50 - 17.00	27	4	16.30X1.50
Уплотнительный диск ER32-17-17.5	70003688	ER32S	17.00 - 17.50	27	4	16.80X1.50
Уплотнительный диск ER32-17.5-18	70003687	ER32S	17.50 - 18.00	27	4	17.30X1.50
Уплотнительный диск ER32-18-18.5	70003690	ER32S	18.00 - 18.50	27	4	17.80X1.50
Уплотнительный диск ER32-18.5-19	70003689	ER32S	18.50 - 19.00	27	4	18.30X1.50
Уплотнительный диск ER32-19-19.5	70003692	ER32S	19.00 - 19.50	27	4	18.80X1.50
Уплотнительный диск ER32-19.5-20	70003691	ER32S	19.50 - 20.00	27	4	19.30X1.50

Уплотнительные диски для зажимных гаек ER-S

Уплотнительный диск ER40

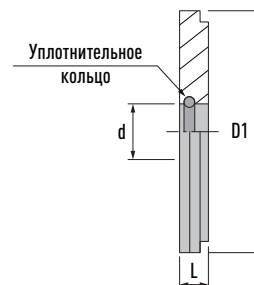


Наименование	Артикул	Гайка	d	D1	L	Размер уплотнительного кольца
Уплотнительный диск ER40-3-3.5	70003740	ER40S	3.00 - 3.50	33	4	2.80X1.50
Уплотнительный диск ER40-3.5-4	70003739	ER40S	3.50 - 4.00	33	4	3.30X1.50
Уплотнительный диск ER40-4-4.5	70003742	ER40S	4.00 - 4.50	33	4	3.80X1.50
Уплотнительный диск ER40-4.5-5	70003741	ER40S	4.50 - 5.00	33	4	4.30X1.50
Уплотнительный диск ER40-5-5.5	70003744	ER40S	5.00 - 5.50	33	4	4.80X1.50
Уплотнительный диск ER40-5.5-6	70003743	ER40S	5.50 - 6.00	33	4	5.30X1.50
Уплотнительный диск ER40-6-6.5	70003746	ER40S	6.00 - 6.50	33	4	5.80X1.50
Уплотнительный диск ER40-6.5-7	70003745	ER40S	6.50 - 7.00	33	4	6.30X1.50
Уплотнительный диск ER40-7-7.5	70003748	ER40S	7.00 - 7.50	33	4	6.80X1.50
Уплотнительный диск ER40-7.5-8	70003747	ER40S	7.50 - 8.00	33	4	7.30X1.50
Уплотнительный диск ER40-8-8.5	70003750	ER40S	8.00 - 8.50	33	4	7.80X1.50
Уплотнительный диск ER40-8.5-9	70003749	ER40S	8.50 - 9.00	33	4	8.30X1.50
Уплотнительный диск ER40-9-9.5	70003752	ER40S	9.00 - 9.50	33	4	8.80X1.50
Уплотнительный диск ER40-9.5-10	70003751	ER40S	9.50 - 10.00	33	4	9.30X1.50
Уплотнительный диск ER40-10-10.5	70003708	ER40S	10.00 - 10.50	33	4	9.80X1.50
Уплотнительный диск ER40-10.5-11	70003707	ER40S	10.50 - 11.00	33	4	10.30X1.50
Уплотнительный диск ER40-11-11.5	70003710	ER40S	11.00 - 11.50	33	4	10.80X1.50
Уплотнительный диск ER40-11.5-12	70003709	ER40S	11.50 - 12.00	33	4	11.30X1.50
Уплотнительный диск ER40-12-12.5	70003712	ER40S	12.00 - 12.50	33	4	11.80X1.50
Уплотнительный диск ER40-12.5-13	70003711	ER40S	12.50 - 13.00	33	4	12.30X1.50
Уплотнительный диск ER40-13-13.5	70003714	ER40S	13.00 - 13.50	33	4	12.80X1.50
Уплотнительный диск ER40-13.5-14	70003713	ER40S	13.50 - 14.00	33	4	13.30X1.50
Уплотнительный диск ER40-14-14.5	70003716	ER40S	14.00 - 14.50	33	4	13.80X1.50
Уплотнительный диск ER40-14.5-15	70003715	ER40S	14.50 - 15.00	33	4	14.30X1.50
Уплотнительный диск ER40-15-15.5	70003718	ER40S	15.00 - 15.50	33	4	14.80X1.50
Уплотнительный диск ER40-15.5-16	70003717	ER40S	15.50 - 16.00	33	4	15.30X1.50
Уплотнительный диск ER40-16-16.5	70003720	ER40S	16.00 - 16.50	33	4	15.80X1.50
Уплотнительный диск ER40-16.5-17	70003719	ER40S	16.50 - 17.00	33	4	16.30X1.50
Уплотнительный диск ER40-17-17.5	70003722	ER40S	17.00 - 17.50	33	4	16.80X1.50
Уплотнительный диск ER40-17.5-18	70003721	ER40S	17.50 - 18.00	33	4	17.30X1.50
Уплотнительный диск ER40-18-18.5	70003724	ER40S	18.00 - 18.50	33	4	17.80X1.50
Уплотнительный диск ER40-18.5-19	70003723	ER40S	18.50 - 19.00	33	4	18.30X1.50
Уплотнительный диск ER40-19-19.5	70003726	ER40S	19.00 - 19.50	33	4	18.80X1.50
Уплотнительный диск ER40-19.5-20	70003725	ER40S	19.50 - 20.00	33	4	19.30X1.50
Уплотнительный диск ER40-20-20.5	70003728	ER40S	20.00 - 20.50	33	4	19.80X1.50

Продолжение на следующей странице

Уплотнительные диски для зажимных гаек ER-S

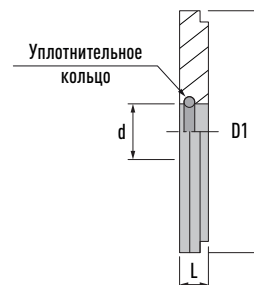
Уплотнительный диск ER40



Наименование	Артикул	Гайка	d	D1	L	Размер уплотнительного кольца
Уплотнительный диск ER40-20.5-21	70003727	ER40S	20.50 - 21.00	33	4	20.30X1.50
Уплотнительный диск ER40-21-21.5	70003730	ER40S	21.00 - 21.50	33	4	20.80X1.50
Уплотнительный диск ER40-21.5-22	70003729	ER40S	21.5 - 22.00	33	4	21.30X1.50
Уплотнительный диск ER40-22-22.5	70003732	ER40S	22.00 - 22.50	33	4	21.80X1.50
Уплотнительный диск ER40-22.5-23	70003731	ER40S	22.50 - 23.00	33	4	22.30X1.50
Уплотнительный диск ER40-23-23.5	70003734	ER40S	23.00 - 23.50	33	4	22.80X1.50
Уплотнительный диск ER40-23.5-24	70003733	ER40S	23.50 - 24.00	33	4	23.30X1.50
Уплотнительный диск ER40-24-24.5	70003736	ER40S	24.00 - 24.50	33	4	23.80X1.50
Уплотнительный диск ER40-24.5-25	70003735	ER40S	24.50 - 25.00	33	4	24.30X1.50
Уплотнительный диск ER40-25-25.5	70003738	ER40S	25.00 - 25.50	33	4	24.80X1.50
Уплотнительный диск ER40-25.5-26	70003737	ER40S	25.50 - 26.00	33	4	25.30X1.50

Уплотнительные диски для зажимных гаек ER-S

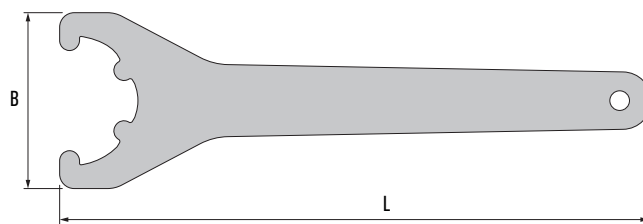
Уплотнительный диск ER50



Наименование	Артикул	Гайка	d	D1	L	Размер уплотнительного кольца
Уплотнительный диск ER50-6-6.5	70003768	ER 50S	6.00 - 6.50	43.5	4.5	5.80X1.50
Уплотнительный диск ER50-8-8.5	70003769	ER 50S	8.00 - 8.50	43.5	4.5	7.80X1.50
Уплотнительный диск ER50-10-10.5	70003753	ER 50S	10.00 - 10.50	43.5	4.5	9.80X1.50
Уплотнительный диск ER50-12-12.5	70003754	ER 50S	12.00 - 12.50	43.5	4.5	11.80X1.50
Уплотнительный диск ER50-14-14.5	70003755	ER 50S	14.00 - 14.50	43.5	4.5	13.80X1.50
Уплотнительный диск ER50-16-16.5	70003756	ER 50S	16.00 - 16.50	43.5	4.5	15.80X1.50
Уплотнительный диск ER50-18-18.5	70003757	ER 50S	18.00 - 18.50	43.5	4.5	17.80X1.50
Уплотнительный диск ER50-22-22.5	70003758	ER 50S	22.00 - 22.50	43.5	4.5	21.80X1.50
Уплотнительный диск ER50-24-24.5	70003759	ER 50S	24.00 - 24.50	43.5	4.5	23.80X1.50
Уплотнительный диск ER50-25-25.5	70003760	ER 50S	25.00 - 25.50	43.5	4.5	24.80X1.50
Уплотнительный диск ER50-26-26.5	70003761	ER 50S	26.00 - 26.50	43.5	4.5	25.80X1.50
Уплотнительный диск ER50-28-28.5	70003762	ER 50S	28.00 - 28.50	43.5	4.5	27.80X1.50
Уплотнительный диск ER50-30-30.5	70003764	ER 50S	30.00 - 30.50	43.5	4.5	29.80X1.50
Уплотнительный диск ER50-30.5-31	70003763	ER 50S	30.50 - 31.00	43.5	4.5	30.30x1.50
Уплотнительный диск ER50-31-31.5	70003766	ER 50S	31.00 - 31.50	43.5	4.5	30.80X1.50
Уплотнительный диск ER50-31.5-32	70003765	ER 50S	31.50 - 32.00	43.5	4.5	31.30X1.50
Уплотнительный диск ER50-32-32.5	70003767	ER 50S	32.00 - 32.50	43.5	4.5	31.80X1.50

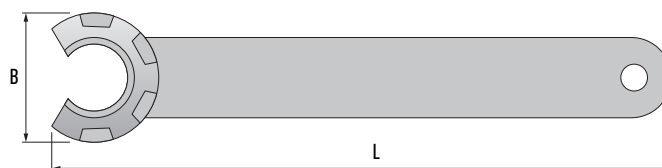
Ключи для цанговых патронов ER

Ключ тип E



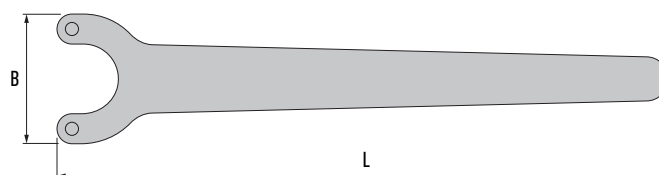
Наименование	Артикул	B	L	Гайка
Ключ E16	70003583	50	160	UM/ER16
Ключ E20	70003585	55	180	UM/ER20
Ключ E25	70003587	65	210	UM/ER25
Ключ E32	70003590	75	250	UM/ER32
Ключ E40	70003592	90	290	UM/ER40
Ключ E50	70003593	110	350	UM/ER50

Ключ тип E-M



Наименование	Артикул	B	L	Гайка
Ключ E8-M	70003594	12.4	70	UM/ER8M
Ключ E11-M	70003582	16.8	90	UM/ER11M
Ключ E16-M	70003584	22.5	110	UM/ER16M
Ключ E20-M	70003586	29	120	UM/ER20M
Ключ E25-M	70003589	36	130	UM/ER25M

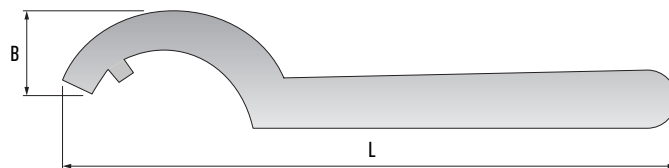
Ключ тип E-A



Наименование	Артикул	T	B	L	Гайка
Ключ E25-A	70003588	4	31	130	UM/ER25A
Ключ E32-A	70003591	5	42	150	UM/ER32A

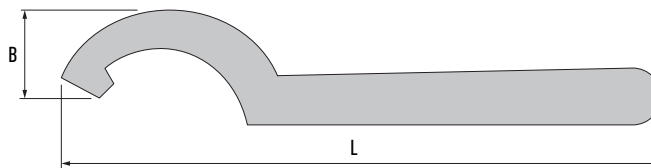
Ключи для сверлильных и силовых патронов

Ключ для сверлильного патрона NCDC



Наименование	Артикул	T	B	L	Патрон
Ключ NCDC	70003598	5	48	176	NCDC 1-13

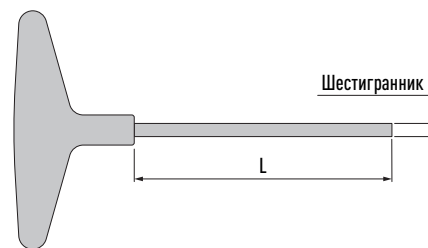
Ключ для силового патрона



Наименование	Артикул	T	B	L	Патрон
Ключ С-20	70003580	6	42.5	216	С-20
Ключ С-32	70003581	6	53	288	С-32

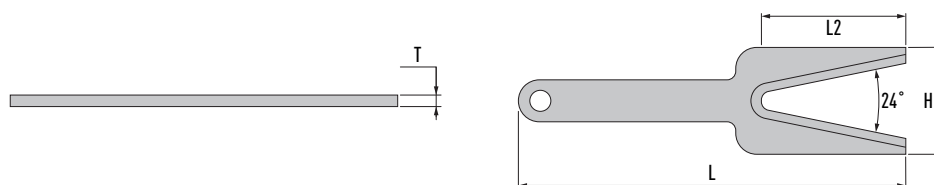
Ключи для гидропластовых патронов

Внутренний шестигранный ключ для гидропластового патрона



Наименование	Артикул	L	L1	H	T	Шестигранник
Ключ НС-4	70004977	-	110	-	-	4
Ключ НС-5	70004978	-	110	-	-	5

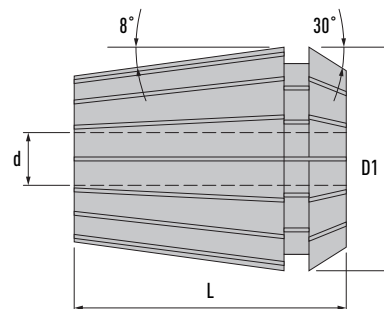
Ключ для извлечения цанг



Наименование	Артикул	L	L1	H	T	Шестигранник
Ключ НС	70004976	182	65	50	-	-

Цанги ER (DIN6499)

Цанги ER CLASS-1 DIN6499



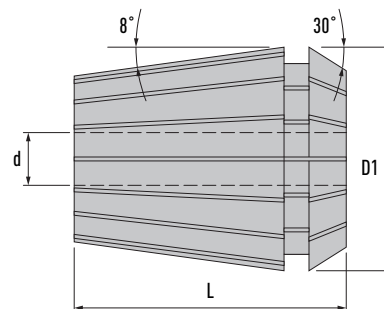
Наименование	d	Диапазон сжатия цанги	D1	L	Радиальное биение
Цанга ER 11 CLASS-1	1 - 7	0.5 мм.	11.5	18	0.010 мм.
Цанга ER 16 CLASS-1	1 - 10	1.0 мм.	17	27.5	0.010 мм.
Цанга ER 20 CLASS-1	1 - 13	1.0 мм.	21	31.50	0.010 мм.
Цанга ER 25 CLASS-1	1 - 16	1.0 мм.	26	34	0.010 мм.
Цанга ER 32 CLASS-1	2 - 20	1.0 мм.	33	40	0.010 мм.
Цанга ER 40 CLASS-1	3 - 26	1.0 мм.	41	46	0.010 мм.
Цанга ER 50 CLASS-1	10 - 34	2.0 мм.	52	60	0.010 мм.

Набор цанг ER CLASS-1 DIN6499

Наименование	Артикул	Диапазон	Количество цанг в наборе, шт.
Набор цанг ER11-CLASS I	70003604	1-7	7
Набор цанг ER16-CLASS I	70003605	1-10	10
Набор цанг ER20-CLASS I	70003606	2-13	12
Набор цанг ER25-CLASS I	70003607	2-16	15
Набор цанг ER32-CLASS I	70003608	3-20	18
Набор цанг ER40-CLASS I	70003609	3-26	24

Цанги ER (DIN6499)

Цанги ER11 CLASS-1



Наименование	Артикул	Диапазон зажима, d.	D1	L
Цанга ER11-1-0.5-CLASS I	70003784	1-0.50	11.5	18
Цанга ER11-2-1.5-CLASS I	70003785	2-1.5	11.5	18
Цанга ER11-3-2.5-CLASS I	70003786	3-2.5	11.5	18
Цанга ER11-4-3.5-CLASS I	70003787	4-3.5	11.5	18
Цанга ER11-5-4.5-CLASS I	70003788	5-4.5	11.5	18
Цанга ER11-6-5.5-CLASS I	70003789	6- 5.5	11.5	18
Цанга ER11-7-6.5-CLASS I	70003790	7-6.5	11.5	18

Цанги ER16 CLASS-1

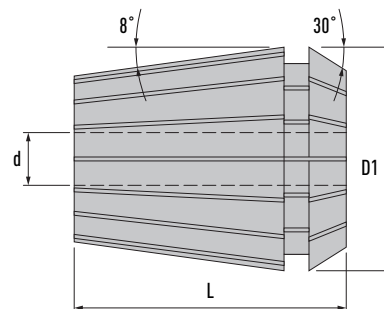
Цанга ER16-1-0.5-CLASS I	70003791	1-0.50	17	27.5
Цанга ER16-2-1-CLASS I	70003793	2-1	17	27.5
Цанга ER16-3-2-CLASS I	70003794	3-2	17	27.5
Цанга ER16-4-3-CLASS I	70003795	4-3	17	27.5
Цанга ER16-5-4-CLASS I	70003796	5-4	17	27.5
Цанга ER16-6-5-CLASS I	70003797	6-5	17	27.5
Цанга ER16-7-6-CLASS I	70003798	7-6	17	27.5
Цанга ER16-8-7-CLASS I	70003799	8-7	17	27.5
Цанга ER16-9-8-CLASS I	70003800	9-8	17	27.5
Цанга ER16-10-9-CLASS I	70003792	10-9	17	27.5

Цанги ER20 CLASS-1

Цанга ER20-1-0.5-CLASS I	70003816	1-0.50	21	31.5
Цанга ER20-2-1-CLASS I	70003821	2-1	21	31.5
Цанга ER20-3-2-CLASS I	70003822	3-2	21	31.5
Цанга ER20-4-3-CLASS I	70003823	4-3	21	31.5
Цанга ER20-5-4-CLASS I	70003824	5-4	21	31.5
Цанга ER20-6-5-CLASS I	70003825	6-5	21	31.5
Цанга ER20-7-6-CLASS I	70003826	7-6	21	31.5
Цанга ER20-8-7-CLASS I	70003827	8-7	21	31.5
Цанга ER20-9-8-CLASS I	70003828	9-8	21	31.5
Цанга ER20-10-9-CLASS I	70003817	10-9	21	31.5
Цанга ER20-11-10-CLASS I	70003818	11-10	21	31.5
Цанга ER20-12-11-CLASS I	70003819	12-11	21	31.5
Цанга ER20-13-12-CLASS I	70003820	13-12	21	31.5

Цанги ER (DIN6499)

Цанги ER25 CLASS-1



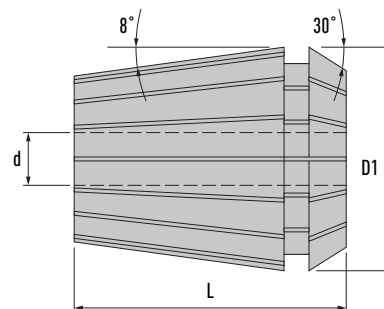
Наименование	Артикул	Диапазон зажима, d.	D1	L
Цанга ER25-1-0.5-CLASS I	70003847	1-0.50	26	34
Цанга ER25-2-1-CLASS I	70003855	2-1	26	34
Цанга ER25-3-2-CLASS I	70003856	3-2	26	34
Цанга ER25-4-3-CLASS I	70003857	4-3	26	34
Цанга ER25-5-4-CLASS I	70003858	5-4	26	34
Цанга ER25-6-5-CLASS I	70003859	6-5	26	34
Цанга ER25-7-6-CLASS I	70003860	7-6	26	34
Цанга ER25-8-7-CLASS I	70003861	8-7	26	34
Цанга ER25-9-8-CLASS I	70003862	9-8	26	34
Цанга ER25-10-9-CLASS I	70003848	10-9	26	34
Цанга ER25-11-10-CLASS I	70003849	11-10	26	34
Цанга ER25-12-11-CLASS I	70003850	12-11	26	34
Цанга ER25-13-12-CLASS I	70003851	13-12	26	34
Цанга ER25-14-13-CLASS I	70003852	14-13	26	34
Цанга ER25-15-14-CLASS I	70003853	15-14	26	34
Цанга ER25-16-15-CLASS I	70003854	16-15	26	34

Цанги ER32 CLASS-1

Цанга ER32-1-0.5-CLASS I	70003885	1-0.50	33	40
Цанга ER32-2-1-CLASS I	70003897	2-1	33	40
Цанга ER32-3-2-CLASS I	70003898	3-2	33	40
Цанга ER32-4-3-CLASS I	70003899	4-3	33	40
Цанга ER32-5-4-CLASS I	70003900	5-4	33	40
Цанга ER32-6-5-CLASS I	70003901	6-5	33	40
Цанга ER32-7-6-CLASS I	70003902	7-6	33	40
Цанга ER32-8-7-CLASS I	70003903	8-7	33	40
Цанга ER32-9-8-CLASS I	70003904	9-8	33	40
Цанга ER32-10-9-CLASS I	70003886	10-9	33	40
Цанга ER32-11-10-CLASS I	70003887	11-10	33	40
Цанга ER32-12-11-CLASS I	70003888	12-11	33	40
Цанга ER32-13-12-CLASS I	70003889	13-12	33	40
Цанга ER32-14-13-CLASS I	70003890	14-13	33	40
Цанга ER32-15-14-CLASS I	70003891	15-14	33	40
Цанга ER32-16-15-CLASS I	70003892	16-15	33	40
Цанга ER32-17-16-CLASS I	70003893	17-16	33	40
Цанга ER32-18-17-CLASS I	70003894	18-17	33	40
Цанга ER32-19-18-CLASS I	70003895	19-18	33	40
Цанга ER32-20-19-CLASS I	70003896	20-19	33	40

Цанги ER (DIN6499)

Цанги ER40 CLASS-1



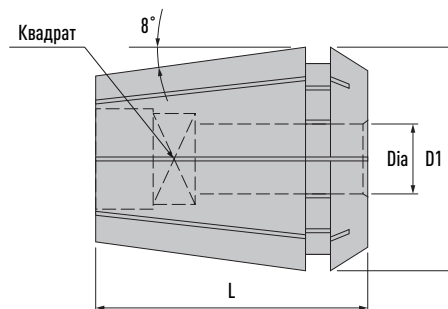
Наименование	Артикул	Диапазон зажима, d.	D1	L
Цанга ER40-3-2-CLASS I	70003948	3-2	41	46
Цанга ER40-4-3-CLASS I	70003949	4-3	41	46
Цанга ER40-5-4-CLASS I	70003950	5-4	41	46
Цанга ER40-6-5-CLASS I	70003951	6-5	41	46
Цанга ER40-7-6-CLASS I	70003952	7-6	41	46
Цанга ER40-8-7-CLASS I	70003953	8-7	41	46
Цанга ER40-9-8-CLASS I	70003954	9-8	41	46
Цанга ER40-10-9-CLASS I	70003931	10-9	41	46
Цанга ER40-11-10-CLASS I	70003932	11-10	41	46
Цанга ER40-12-11-CLASS I	70003933	12-11	41	46
Цанга ER40-13-12-CLASS I	70003934	13-12	41	46
Цанга ER40-14-13-CLASS I	70003935	14-13	41	46
Цанга ER40-15-14-CLASS I	70003936	15-14	41	46
Цанга ER40-16-15-CLASS I	70003937	16-15	41	46
Цанга ER40-17-16-CLASS I	70003938	17-16	41	46
Цанга ER40-18-17-CLASS I	70003939	18-17	41	46
Цанга ER40-19-18-CLASS I	70003940	19-18	41	46
Цанга ER40-20-19-CLASS I	70003941	20-19	41	46
Цанга ER40-21-20-CLASS I	70003942	21-20	41	46
Цанга ER40-22-21-CLASS I	70003943	22-21	41	46
Цанга ER40-23-22-CLASS I	70003944	23-22	41	46
Цанга ER40-24-23-CLASS I	70003945	24-23	41	46
Цанга ER40-25-24-CLASS I	70003946	25-24	41	46
Цанга ER40-26-25-CLASS I	70003947	26-25	41	46

Цанги ER50 CLASS-1

Цанга ER50-4-3-CLASS I	70003993	4-3	52	60
Цанга ER50-6-5-CLASS I	70003994	6-5	52	60
Цанга ER50-10-9-CLASS I	70003980	10-9	52	60
Цанга ER50-12-10-CLASS I	70003981	12-10	52	60
Цанга ER50-14-12-CLASS I	70003982	14-12	52	60
Цанга ER50-16-14-CLASS I	70003983	16-14	52	60
Цанга ER50-18-16-CLASS I	70003984	18-16	52	60
Цанга ER50-20-18-CLASS I	70003985	20-18	52	60
Цанга ER50-22-20-CLASS I	70003986	22-20	52	60
Цанга ER50-24-22-CLASS I	70003987	24-22	52	60
Цанга ER50-26-24-CLASS I	70003988	26-24	52	60
Цанга ER50-28-26-CLASS I	70003989	28-26	52	60
Цанга ER50-30-28-CLASS I	70003990	30-28	52	60
Цанга ER50-32-30-CLASS I	70003991	32-30	52	60
Цанга ER50-34-32-CLASS I	70003992	34-32	52	60

Цанги для метчиков ER-G

Цанги ER16G



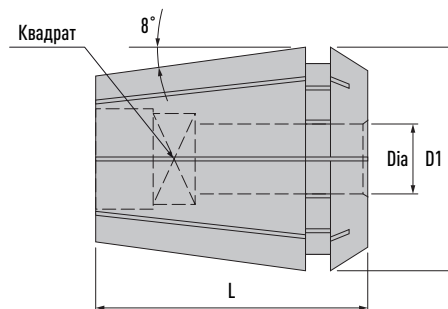
Наименование	Артикул	Dia	Квадрат	D1	L
Цанга ER16G-3.5X2.7	70003802	3.50	2.70	17	27.5
Цанга ER16G-4X3	70003804	4.00	3.00	17	27.5
Цанга ER16G-4X3.15	70003805	4.00	3.15	17	27.5
Цанга ER16G-4.5X3.4	70003803	4.50	3.40	17	27.5
Цанга ER16G-5X4	70003807	5.00	4.00	17	27.5
Цанга ER16G-5.5X4.3	70003806	5.50	4.30	17	27.5
Цанга ER16G-6X4.9	70003809	6.00	4.90	17	27.5
Цанга ER16G-6.3X5	70003808	6.30	5.00	17	27.5
Цанга ER16G-7X5.5	70003811	7.00	5.50	17	27.5
Цанга ER16G-7.1X5.6	70003810	7.10	5.60	17	27.5
Цанга ER16G-8X6.2	70003812	8.00	6.20	17	27.5
Цанга ER16G-8X6.3	70003813	8.00	6.30	17	27.5
Цанга ER16G-9X7	70003814	9.00	7.00	17	27.5
Цанга ER16G-9X7.1	70003815	9.00	7.10	17	27.5
Цанга ER16G-10X8	70003801	10.00	8.00	17	27.5

Цанги ER20G

Цанга ER20G-3.5X2.7	70003833	3.50	2.70	21	31.5
Цанга ER20G-4X3	70003835	4.00	3.00	21	31.5
Цанга ER20G-4X3.15	70003836	4.00	3.15	21	31.5
Цанга ER20G-4.5X3.4	70003834	4.50	3.40	21	31.5
Цанга ER20G-5X4	70003838	5.00	4.00	21	31.5
Цанга ER20G-5.5X4.3	70003837	5.50	4.30	21	31.5
Цанга ER20G-6X4.9	70003840	6.00	4.90	21	31.5
Цанга ER20G-6.3X5	70003839	6.30	5.00	21	31.5
Цанга ER20G-7X5.5	70003842	7.00	5.50	21	31.5
Цанга ER20G-7.1X5.6	70003841	7.10	5.60	21	31.5
Цанга ER20G-8X6.2	70003843	8.00	6.20	21	31.5
Цанга ER20G-8X6.3	70003844	8.00	6.30	21	31.5
Цанга ER20G-9X7	70003845	9.00	7.00	21	31.5
Цанга ER20G-9X7.1	70003846	9.00	7.10	21	31.5
Цанга ER20G-10X8	70003829	10.00	8.00	21	31.5
Цанга ER20G-11X9	70003831	11.00	9.00	21	31.5
Цанга ER20G-11.2X9	70003830	11.20	9.00	21	31.5
Цанга ER20G-12X9	70003832	12.00	9.00	21	31.5

Цанги для метчиков ER-G

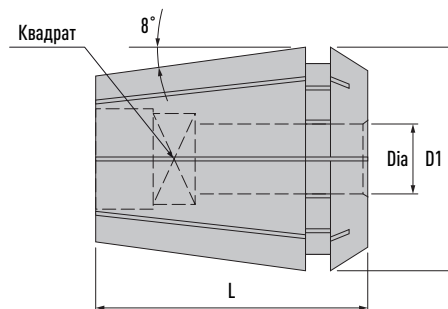
Цанги ER25G



Наименование	Артикул	Dia	Квадрат	D1	L
Цанга ER25G-3.5X2.7	70003871	3.50	2.70	26	34
Цанга ER25G-4X3	70003873	4.00	3.00	26	34
Цанга ER25G-4X3.15	70003874	4.00	3.15	26	34
Цанга ER25G-4.5X3.4	70003872	4.50	3.40	26	34
Цанга ER25G-5X4	70003876	5.00	4.00	26	34
Цанга ER25G-5.5X4.3	70003875	5.50	4.30	26	34
Цанга ER25G-6X4.9	70003878	6.00	4.90	26	34
Цанга ER25G-6.3X5	70003877	6.30	5.00	26	34
Цанга ER25G-7X5.5	70003880	7.00	5.50	26	34
Цанга ER25G-7.1X5.6	70003879	7.10	5.60	26	34
Цанга ER25G-8X6.2	70003881	8.00	6.20	26	34
Цанга ER25G-8X6.3	70003882	8.00	6.30	26	34
Цанга ER25G-9X7	70003883	9.00	7.00	26	34
Цанга ER25G-9X7.1	70003884	9.00	7.10	26	34
Цанга ER25G-10X8	70003863	10.00	8.00	26	34
Цанга ER25G-11X9	70003865	11.00	9.00	26	34
Цанга ER25G-11.2X9	70003864	11.20	9.00	26	34
Цанга ER25G-12X9	70003867	12.00	9.00	26	34
Цанга ER25G-12.5X10	70003866	12.50	10.00	26	34
Цанга ER25G-14X11	70003868	14.00	11.00	26	34
Цанга ER25G-14X11.2	70003869	14.00	11.20	26	34
Цанга ER25G-16X12	70003870	16.00	12.00	26	34

Цанги для метчиков ER-G

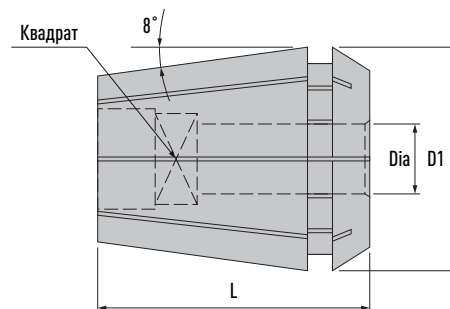
Цанги ER32G



Наименование	Артикул	Dia	Квадрат	D1	L
Цанга ER32G-3.5X2.7	70003917	3.50	2.70	33	40
Цанга ER32G-4X3	70003919	4.00	3.00	33	40
Цанга ER32G-4X3.15	70003920	4.00	3.15	33	40
Цанга ER32G-4.5X3.4	70003918	4.50	3.40	33	40
Цанга ER32G-5X4	70003922	5.00	4.00	33	40
Цанга ER32G-5.5X4.3	70003921	5.50	4.30	33	40
Цанга ER32G-6X4.9	70003924	6.00	4.90	33	40
Цанга ER32G-6.3X5	70003923	6.30	5.00	33	40
Цанга ER32G-7X5.5	70003926	7.00	5.50	33	40
Цанга ER32G-7.1X5.6	70003925	7.10	5.60	33	40
Цанга ER32G-8X6.2	70003927	8.00	6.20	33	40
Цанга ER32G-8X6.3	70003928	8.00	6.30	33	40
Цанга ER32G-9X7	70003929	9.00	7.00	33	40
Цанга ER32G-9X7.1	70003930	9.00	7.10	33	40
Цанга ER32G-10X8	70003905	10.00	8.00	33	40
Цанга ER32G-11X9	70003907	11.00	9.00	33	40
Цанга ER32G-11.2X9	70003906	11.20	9.00	33	40
Цанга ER32G-12X9	70003909	12.00	9.00	33	40
Цанга ER32G-12.5X10	70003908	12.50	10.00	33	40
Цанга ER32G-14X11	70003910	14.00	11.00	33	40
Цанга ER32G-14X11.2	70003911	14.00	11.20	33	40
Цанга ER32G-16X12	70003912	16.00	12.00	33	40
Цанга ER32G-16X12.5	70003913	16.00	12.50	33	40
Цанга ER32G-18X14	70003914	18.00	14.00	33	40
Цанга ER32G-18X14.5	70003915	18.00	14.50	33	40
Цанга ER32G-20X16	70003916	20.00	16.00	33	40

Цанги для метчиков ER-G

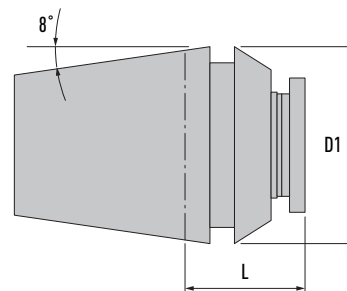
Цанги ER40G



Наименование	Артикул	Dia	Квадрат	D1	L
Цанга ER40G-3.5X2.7	70003970	3.50	2.70	41	46
Цанга ER40G-4.5X3.4	70003971	4.50	3.40	41	46
Цанга ER40G-6X4.9	70003973	6.00	4.90	41	46
Цанга ER40G-6.3X5	70003972	6.30	5.00	41	46
Цанга ER40G-7X5.5	70003975	7.00	5.50	41	46
Цанга ER40G-7.1X5.6	70003974	7.10	5.60	41	46
Цанга ER40G-8X6.2	70003976	8.00	6.20	41	46
Цанга ER40G-8X6.3	70003977	8.00	6.30	41	46
Цанга ER40G-9X7	70003978	9.00	7.00	41	46
Цанга ER40G-9X7.1	70003979	9.00	7.10	41	46
Цанга ER40G-10X8	70003955	10.00	8.00	41	46
Цанга ER40G-11X9	70003957	11.00	9.00	41	46
Цанга ER40G-11.2X9	70003956	11.20	9.00	41	46
Цанга ER40G-12X9	70003959	12.00	9.00	41	46
Цанга ER40G-12.5X10	70003958	12.50	10.00	41	46
Цанга ER40G-14X11	70003960	14.00	11.00	41	46
Цанга ER40G-14X11.2	70003961	14.00	11.20	41	46
Цанга ER40G-16X12	70003962	16.00	12.00	41	46
Цанга ER40G-16X12.5	70003963	16.00	12.50	41	46
Цанга ER40G-18X14	70003964	18.00	14.00	41	46
Цанга ER40G-18X14.5	70003965	18.00	14.50	41	46
Цанга ER40G-20X16	70003966	20.00	16.00	41	46
Цанга ER40G-22X18	70003968	22.00	18.00	41	46
Цанга ER40G-22.4X18	70003967	22.40	18.00	41	46
Цанга ER40G-25X20	70003969	25.00	20.00	41	46

Цанги быстросменные для метчиков QCTC-ER

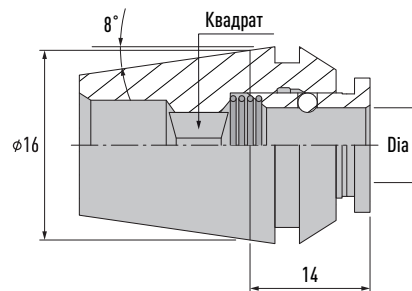
Техническая информация



Наименование	D1	L	Размер хвостовика метчика, Dia x Квадрат		Диапазон резьбы
			Мин.	Макс.	
QCTC-ER16	16.00	14.00	03.15 X 2.50	06.30 X 5.00	M3 - M8
QCTC-ER20	20.00	15.50	03.15 X 2.50	07.10 X 5.60	M3 - M10
QCTC-ER25	25.00	16.00	03.15 X 2.50	010.00 X 8.00	M3 - M12
QCTC-ER32	32.00	20.00	03.15 X 2.50	014.00 X 11.20	M3 - M20
QCTC-ER40	40.00	22.00	03.15 X 2.50	018.00 X 14.50	M3 - M24

Цанги быстросменные для метчиков QCTC-ER

Цанги QCTC-ER16 ISO/529-1975



Наименование	Артикул	Dia	Квадрат
Цанга QCTC-ER16-3.15-2.5	70003995	3.15	2.50
Цанга QCTC-ER16-3.55-2.8	70003997	3.55	2.80
Цанга QCTC-ER16-4-3.15	70004001	4.00	3.15
Цанга QCTC-ER16-4.5-3.55	70003999	4.50	3.55
Цанга QCTC-ER16-5-4	70004004	5.00	4.00
Цанга QCTC-ER16-5.6-4.5	70004003	5.60	4.50
Цанга QCTC-ER16-6.3-5	70004007	6.30	5.00

Цанги QCTC-ER16 DIN

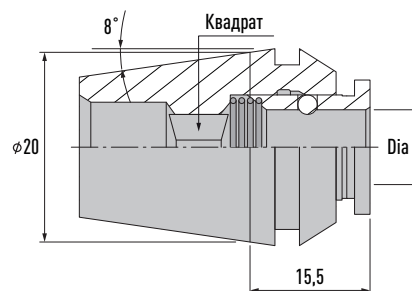
Цанга QCTC-ER16-3.5-2.7	70003996	3.50	2.70
Цанга QCTC-ER16-4-3	70004000	4.00	3.00
Цанга QCTC-ER16-4.5-3.4	70003998	4.50	3.40
Цанга QCTC-ER16-6-4.9	70004009	6.00	4.90

Цанги QCTC-ER16 JIS

Цанга QCTC-ER16-4-3.2	70004002	4.00	3.20
Цанга QCTC-ER16-6-4.5	70004008	6.00	4.50
Цанга QCTC-ER16-6.1-5	70004005	6.10	5.00
Цанга QCTC-ER16-6.2-5	70004006	6.20	5.00

Цанги быстросменные для метчиков QCTC-ER

Цанги QCTC-ER20 ISO/529-1975



Наименование	Артикул	Dia	Квадрат
Цанга QCTC-ER20-3.15-2.5	70004010	3.15	2.50
Цанга QCTC-ER20-3.55-2.8	70004012	3.55	2.80
Цанга QCTC-ER20-4-3.15	70004016	4.00	3.15
Цанга QCTC-ER20-4.5-3.55	70004014	4.50	3.55
Цанга QCTC-ER20-5-4	70004020	5.00	4.00
Цанга QCTC-ER20-5.6-4.5	70004019	5.60	4.50
Цанга QCTC-ER20-6.3-5	70004023	6.30	5.00
Цанга QCTC-ER20-7.1-5.6	70004026	7.10	5.60

Цанги QCTC-ER20 DIN

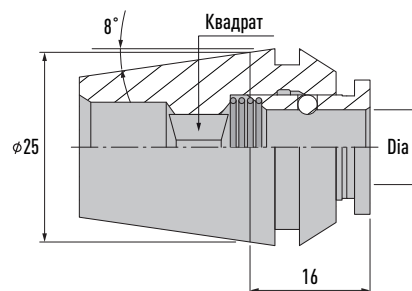
Цанга QCTC-ER20-3.5-2.7	70004011	3.50	2.70
Цанга QCTC-ER20-4-3	70004015	4.00	3.00
Цанга QCTC-ER20-4.5-3.4	70004013	4.50	3.40
Цанга QCTC-ER20-6-4.9	70004025	6.00	4.90
Цанга QCTC-ER20-7-5.5	70004027	7.00	5.50

Цанги QCTC-ER20 JIS

Цанга QCTC-ER20-4-3	70004015	4.00	3.00
Цанга QCTC-ER20-4-3.2	70004017	4.00	3.20
Цанга QCTC-ER20-5-4	70004020	5.00	4.00
Цанга QCTC-ER20-5.5-4.5	70004018	5.50	4.50
Цанга QCTC-ER20-6-4.5	70004024	6.00	4.50
Цанга QCTC-ER20-6.1-5	70004021	6.10	5.00
Цанга QCTC-ER20-6.2-5	70004022	6.20	5.00
Цанга QCTC-ER20-7-5.5	70004027	7.00	5.50

Цанги быстросменные для метчиков QCTC-ER

Цанги QCTC-ER25 ISO/529-1975



Наименование	Артикул	Dia	Квадрат
Цанга QCTC-ER25-3.15-2.5	70004029	3.15	2.50
Цанга QCTC-ER25-3.55-2.8	70004031	3.55	2.80
Цанга QCTC-ER25-4-3.15	70004035	4.00	3.15
Цанга QCTC-ER25-4.5-3.55	70004033	4.50	3.55
Цанга QCTC-ER25-5-4	70004039	5.00	4.00
Цанга QCTC-ER25-5.6-4.5	70004038	5.60	4.50
Цанга QCTC-ER25-6.3-5	70004042	6.30	5.00
Цанга QCTC-ER25-7.1-5.6	70004045	7.10	5.60
Цанга QCTC-ER25-8-6.3	70004050	8.00	6.30
Цанга QCTC-ER25-9-7.1	70004052	9.00	7.10
Цанга QCTC-ER25-10-8	70004028	10.00	8.00

Цанги QCTC-ER25 DIN

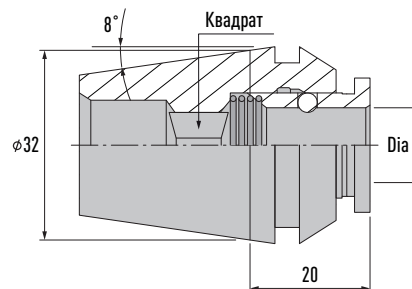
Цанга QCTC-ER25-3.5-2.7	70004030	3.50	2.70
Цанга QCTC-ER25-4-3	70004034	4.00	3.00
Цанга QCTC-ER25-4.5-3.4	70004032	4.50	3.40
Цанга QCTC-ER25-6-4.9	70004044	6.00	4.90
Цанга QCTC-ER25-7-5.5	70004046	7.00	5.50
Цанга QCTC-ER25-9-7	70004051	9.00	7.00
Цанга QCTC-ER25-10-8	70004028	10.00	8.00

Цанги QCTC-ER25 JIS

Цанга QCTC-ER25-4-3	70004034	4.00	3.00
Цанга QCTC-ER25-4-3.2	70004036	4.00	3.20
Цанга QCTC-ER25-5-4	70004039	5.00	4.00
Цанга QCTC-ER25-5.5-4.5	70004037	5.50	4.50
Цанга QCTC-ER25-6-4.5	70004043	6.00	4.50
Цанга QCTC-ER25-6.1-5	70004040	6.10	5.00
Цанга QCTC-ER25-6.2-5	70004041	6.20	5.00
Цанга QCTC-ER25-7-5.5	70004046	7.00	5.50
Цанга QCTC-ER25-8-6	70004048	8.00	6.00
Цанга QCTC-ER25-8-6.2	70004049	8.00	6.20
Цанга QCTC-ER25-8.5-6.5	70004047	8.50	6.50
Цанга QCTC-ER25-9-7	70004051	9.00	7.00

Цанги быстросменные для метчиков QCTC-ER

Цанги QCTC-ER32 ISO/529-1975



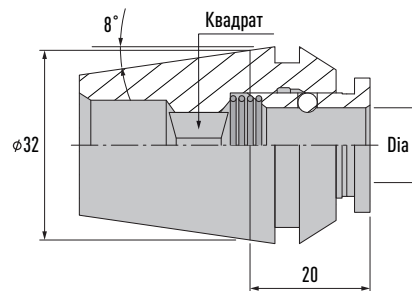
Наименование	Артикул	Dia	Квадрат
Цанга QCTC-ER32-3.15-2.5	70004061	3.15	2.50
Цанга QCTC-ER32-3.55-2.8	70004063	3.55	2.80
Цанга QCTC-ER32-4-3.15	70004067	4.00	3.15
Цанга QCTC-ER32-4.5-3.55	70004065	4.50	3.55
Цанга QCTC-ER32-5-4	70004071	5.00	4.00
Цанга QCTC-ER32-5.6-4.5	70004070	5.60	4.50
Цанга QCTC-ER32-6.3-5	70004074	6.30	5.00
Цанга QCTC-ER32-7.1-5.6	70004077	7.10	5.60
Цанга QCTC-ER32-8-6.3	70004082	8.00	6.30
Цанга QCTC-ER32-9-7.1	70004084	9.00	7.10
Цанга QCTC-ER32-10-8	70004054	10.00	8.00
Цанга QCTC-ER32-11.2-9	70004055	11.20	9.00
Цанга QCTC-ER32-12.5-10	70004057	12.50	10.00
Цанга QCTC-ER32-14-11.2	70004060	14.00	11.20

Цанги QCTC-ER32 DIN

Цанга QCTC-ER32-3.5-2.7	70004062	3.50	2.70
Цанга QCTC-ER32-4-3	70004066	4.00	3.00
Цанга QCTC-ER32-4.5-3.4	70004064	4.50	3.40
Цанга QCTC-ER32-6-4.9	70004076	6.00	4.90
Цанга QCTC-ER32-7-5.5	70004078	7.00	5.50
Цанга QCTC-ER32-8-6.2	70004081	8.00	6.20
Цанга QCTC-ER32-9-7	70004083	9.00	7.00
Цанга QCTC-ER32-10-8	70004054	10.00	8.00
Цанга QCTC-ER32-11-9	70004056	11.00	9.00
Цанга QCTC-ER32-12-9	70004058	12.00	9.00
Цанга QCTC-ER32-14-11	70004059	14.00	11.00

Цанги быстросменные для метчиков QCTC-ER

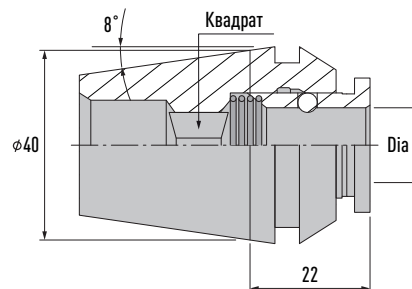
Цанги QCTC-ER32 JIS



Наименование	Артикул	Dia	Квадрат
Цанга QCTC-ER32-4-3	70004066	4.00	3.00
Цанга QCTC-ER32-4-3.2	70004068	4.00	3.20
Цанга QCTC-ER32-5-4	70004071	5.00	4.00
Цанга QCTC-ER32-5.5-4.5	70004069	5.50	4.50
Цанга QCTC-ER32-6-4.5	70004075	6.00	4.50
Цанга QCTC-ER32-6.1-5	70004072	6.10	5.00
Цанга QCTC-ER32-6.2-5	70004073	6.20	5.00
Цанга QCTC-ER32-7-5.5	70004078	7.00	5.50
Цанга QCTC-ER32-8-6	70004080	8.00	6.00
Цанга QCTC-ER32-8-6.2	70004081	8.00	6.20
Цанга QCTC-ER32-8.5-6.5	70004079	8.50	6.50
Цанга QCTC-ER32-9-7	70004083	9.00	7.00
Цанга QCTC-ER32-10.5-8	70004053	10.50	8.00
Цанга QCTC-ER32-11-9	70004056	11.00	9.00
Цанга QCTC-ER32-12-9	70004058	12.00	9.00
Цанга QCTC-ER32-12.5-10	70004057	12.50	10.00
Цанга QCTC-ER32-14-11	70004059	14.00	11.00

Цанги быстросменные для метчиков QCTC-ER

Цанги QCTC-ER40 ISO/529-1975



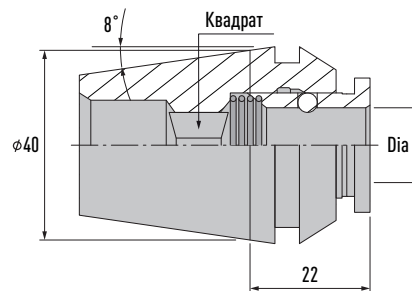
Наименование	Артикул	Dia	Квадрат
Цанга QCTC-ER40-3.15-2.5	70004099	3.15	2.50
Цанга QCTC-ER40-3.55-2.8	70004101	3.55	2.80
Цанга QCTC-ER40-4.-3.15	70004102	4.00	3.15
Цанга QCTC-ER40-4.5-3.55	70004104	4.50	3.55
Цанга QCTC-ER40-5-4	70004109	5.00	4.00
Цанга QCTC-ER40-5.6-4.5	70004108	5.60	4.50
Цанга QCTC-ER40-6.3-5.0	70004112	6.30	5.00
Цанга QCTC-ER40-7.1-5.6	70004115	7.10	5.60
Цанга QCTC-ER40-8-6.3	70004120	8.00	6.30
Цанга QCTC-ER40-9-7	70004121	9.00	7.10
Цанга QCTC-ER40-10-8	70004086	10.00	8.00
Цанга QCTC-ER40-11.2-9	70004087	11.20	9.00
Цанга QCTC-ER40-12.5-10	70004089	12.50	10.00
Цанга QCTC-ER40-14-11.2	70004093	14.00	11.20
Цанга QCTC-ER40-16-12.5	70004096	16.00	12.50
Цанга QCTC-ER40-18-14	70004097	18.00	14.00

Цанги QCTC-ER40 DIN

Цанга QCTC-ER40-3.5-2.7	70004100	3.50	2.70
Цанга QCTC-ER40-4-3	70004105	4.00	3.00
Цанга QCTC-ER40-4.5-3.4	70004103	4.50	3.40
Цанга QCTC-ER40-6-4.9	70004114	6.00	4.90
Цанга QCTC-ER40-7-5.5	70004116	7.00	5.50
Цанга QCTC-ER40-8-6.2	70004119	8.00	6.20
Цанга QCTC-ER40-9-7	70004121	9.00	7.00
Цанга QCTC-ER40-10-8	70004086	10.00	8.00
Цанга QCTC-ER40-11-9	70004088	11.00	9.00
Цанга QCTC-ER40-12-9	70004090	12.00	9.00
Цанга QCTC-ER40-14-11	70004092	14.00	11.00
Цанга QCTC-ER40-16-12	70004095	16.00	12.00
Цанга QCTC-ER40-18-14.5	70004098	18.00	14.50

Цанги быстросменные для метчиков QCTC-ER

Цанги QCTC-ER40 JIS

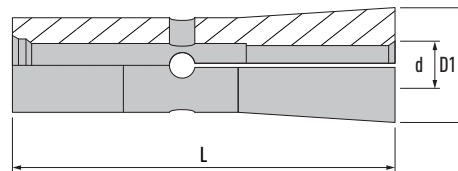


Наименование	Артикул	Dia	Квадрат
Цанга QCTC-ER40-4-3	70004105	4.00	3.00
Цанга QCTC-ER40-4-3.2	70004106	4.00	3.20
Цанга QCTC-ER40-5-4	70004109	5.00	4.00
Цанга QCTC-ER40-5.5-4.5	70004107	5.50	4.50
Цанга QCTC-ER40-6-4.5	70004113	6.00	4.50
Цанга QCTC-ER40-6.1-5	70004110	6.10	5.00
Цанга QCTC-ER40-6.2-5	70004111	6.20	5.00
Цанга QCTC-ER40-7-5.5	70004116	7.00	5.50
Цанга QCTC-ER40-8-6	70004118	8.00	6.00
Цанга QCTC-ER40-8-6.2	70004119	8.00	6.20
Цанга QCTC-ER40-8.5-6.5	70004117	8.50	6.50
Цанга QCTC-ER40-9-7	70004121	9.00	7.00
Цанга QCTC-ER40-10.5-8	70004085	10.50	8.00
Цанга QCTC-ER40-11-9	70004088	11.00	9.00
Цанга QCTC-ER40-12-9	70004090	12.00	9.00
Цанга QCTC-ER40-12.5-10	70004089	12.50	10.00
Цанга QCTC-ER40-13-10	70004091	13.00	10.00
Цанга QCTC-ER40-14-11	70004092	14.00	11.00
Цанга QCTC-ER40-15-12	70004094	15.00	12.00
Цанга QCTC-ER40-16-12	70004095	16.00	12.00
Цанга QCTC-ER40-18-14	70004097	18.00	14.00

Цанги DMC

Цанги DMC6

± 0.005



Наименование	Артикул	d	D1	L
Цанга DMC6-02	70003775	2	9.6	36
Цанга DMC6-03	70003776	3	9.6	36
Цанга DMC6-04	70003777	4	9.6	36
Цанга DMC6-05	70003778	5	9.6	36
Цанга DMC6-06	70003779	6	9.6	36

Цанги DMC8

Цанга DMC8-03	70003780	3	15	45
Цанга DMC8-04	70003781	4	15	45
Цанга DMC8-06	70003782	6	15	45
Цанга DMC8-08	70003783	8	15	45

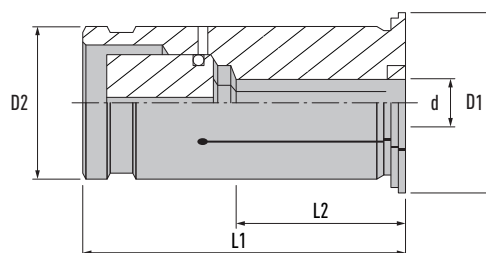
Цанги DMC10

Цанга DMC10-04	70003771	4	19.1	52
Цанга DMC10-06	70003772	6	19.1	52
Цанга DMC10-08	70003773	8	19.1	52
Цанга DMC10-10	70003774	10	19.1	52

Цанги для силового патрона

Цанги RS12

∅ 0.005



Наименование	Артикул	d	D1	D2	L1	L2
RS12-3	70004536	3	16.50	12	48	14
RS12-4	70004537	4	16.50	12	48	15
RS12-5	70004538	5	16.50	12	48	18
RS12-6	70004539	6	16.50	12	48	25
RS12-8	70004540	8	16.50	12	48	26

Цанги RS20

RS20-3	70004548	3	29	20	52.5	14
RS20-4	70004549	4	29	20	52.5	15
RS20-5	70004550	5	29	20	52.5	18
RS20-6	70004551	6	29	20	52.5	25
RS20-7	70004552	7	29	20	52.5	25
RS20-8	70004553	8	29	20	52.5	30
RS20-9	70004554	9	29	20	52.5	30
RS20-10	70004541	10	29	20	52.5	33
RS20-11	70004542	11	29	20	52.5	33
RS20-12	70004543	12	29	20	52.5	34
RS20-13	70004544	13	29	20	52.5	34
RS20-14	70004545	14	29	20	52.5	34
RS20-15	70004546	15	29	20	52.5	40
RS20-16	70004547	16	29	20	52.5	40

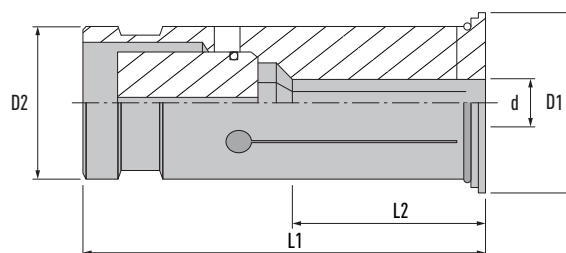
Цанги RS32

RS32-6	70004562	6	39	32	63.5	25
RS32-8	70004563	8	39	32	63.5	25
RS32-10	70004555	10	39	32	63.5	33
RS32-12	70004556	12	39	32	63.5	34
RS32-14	70004557	14	39	32	63.5	34
RS32-16	70004558	16	39	32	63.5	40
RS32-18	70004559	18	39	32	63.5	40
RS32-20	70004560	20	39	32	63.5	40
RS32-25	70004561	25	39	32	63.5	42

Герметичные цанги для гидропластовых патронов

Цанги RS12H

± 0.005



Наименование	Артикул	d	D1	D2	L1	L2
RS12H-3	70004929	3	16.50	12	44	14
RS12H-4	70004930	4	16.50	12	44	15
RS12H-5	70004931	5	16.50	12	44	18
RS12H-6	70004932	6	16.50	12	44	25
RS12H-7	70004933	7	16.50	12	44	25
RS12H-8	70004934	8	16.50	12	44	26

Цанги RS20H

RS20H-3	70004942	3	29	20	52.5	14
RS20H-4	70004943	4	29	20	52.5	15
RS20H-5	70004944	5	29	20	52.5	18
RS20H-6	70004945	6	29	20	52.5	25
RS20H-7	70004946	7	29	20	52.5	25
RS20H-8	70004947	8	29	20	52.5	30
RS20H-9	70004948	9	29	20	52.5	30
RS20H-10	70004935	10	29	20	52.5	33
RS20H-11	70004936	11	29	20	52.5	33
RS20H-12	70004937	12	29	20	52.5	34
RS20H-13	70004938	13	29	20	52.5	34
RS20H-14	70004939	14	29	20	52.5	34
RS20H-15	70004940	15	29	20	52.5	40
RS20H-16	70004941	16	29	20	52.5	40

Цанги RS25H

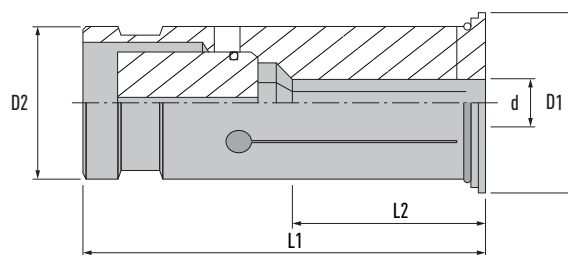
RS25H-6	70005024	6	29	25	56.5	25
RS25H-8	70005025	8	29	25	56.5	25
RS25H-10	70005018	10	29	25	56.5	33
RS25H-12	70005019	12	29	25	56.5	34
RS25H-14	70005020	14	29	25	56.5	34
RS25H-16	70005021	16	29	25	56.5	40
RS25H-18	70005022	18	29	25	56.5	40
RS25H-20	70005023	20	29	25	56.5	40

Продолжение на следующей странице

Герметичные цанги для гидропластовых патронов

Цанги RS32H

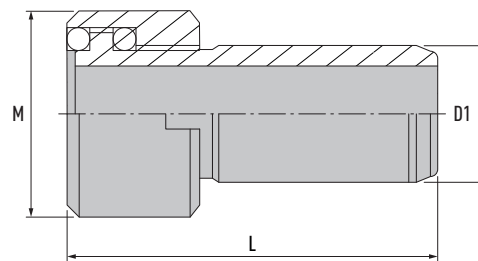
∠ 0.005



Наименование	Артикул	d	D1	D2	L1	L2
RS32H-6	70004956	6	39	32	63.5	25
RS32H-8	70004957	8	39	32	63.5	25
RS32H-10	70004949	10	39	32	63.5	33
RS32H-12	70004950	12	39	32	63.5	34
RS32H-14	70004951	14	39	32	63.5	34
RS32H-16	70004952	16	39	32	63.5	40
RS32H-18	70004953	18	39	32	63.5	40
RS32H-20	70004954	20	39	32	63.5	40
RS32H-25	70004955	25	39	32	63.5	42

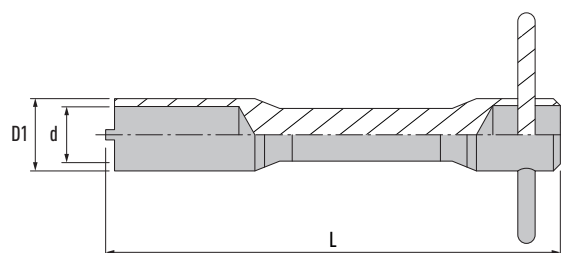
Комплектующие для патронов HSK

Втулка подачи СОЖ для цангового патрона HSK-A (DIN 69893-1)



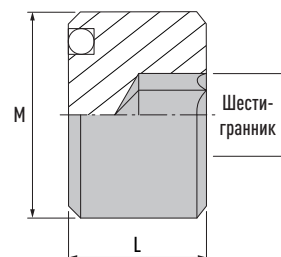
Наименование	Артикул	HSK-A	D1	M	L
Трубка подачи СОЖ HSK-A-50	70003611	50	10	M16X1	33
Трубка подачи СОЖ HSK-A-63	70003612	63	12	M18X1	34
Трубка подачи СОЖ HSK-A-100	70003610	100	16	M24X1.5	44

Ключ для установки втулок подачи СОЖ в патрон HSK-A (DIN 69893-1)



Наименование	Артикул	HSK-A	d	D1	L
Ключ HSK-A-50	70003596	50	10.5	14.5	90
Ключ HSK-A-63	70003597	63	12.2	16.5	136
Ключ HSK-A-100	70003595	100	16.2	22	136

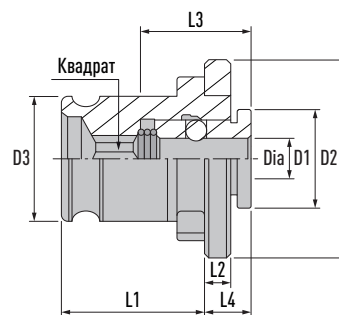
Заглушка в патрон HSK-A (DIN 69893-1)



Наименование	Артикул	M	L	Шестигранник
Заглушка HSK-A-50	70003578	M16 X 1	10	5
Заглушка HSK-A-63	70003579	M18 X 1	12	6
Заглушка HSK-A-100	70003577	M24 X 1.5	16	10

Быстросменные вставки для метчиков без предохранительной муфты

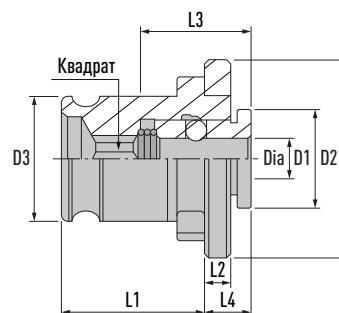
Техническая информация



Наименование	Резьба	Хвостовик, Dia	Размер патрона	D1	D2	D3	L1	L2	L3	L4
KWE0	M1-M10	2.5-8.0	0	13	22	13	19.5	4	15	7
KWE1	M3-M12	3.5-11.2	1	19	30	19	21.5	4	17	7
KWE2	M8-M20	6 - 18	2	30	48	31	35	5	30	11

Быстросменные вставки для метчиков без предохранительной муфты

Вставка KWE0



Наименование	Резьба	Хвостовик, Dia	Размер патрона	D1	D2	D3	L1	L2	L3	L4
KWE0	M1-M10	2.5-8.0	0	13	22	13	19.5	4	15	7

Вставка KWE0 ISO/529-1975

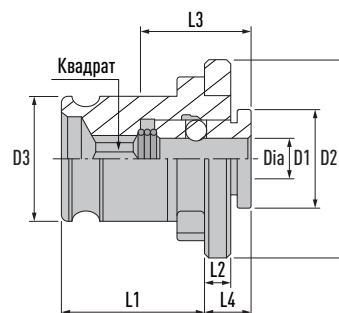
Наименование	Артикул	Dia	Квадрат
KWE0-D3.15X2.5	70002885	3.15	2.50
KWE0-D3.55X2.8	70002886	3.55	2.80
KWE0-D4X3.15	70002892	4.00	3.15
KWE0-D4.5X3.55	70002890	4.50	3.55
KWE0-D5X4	70002895	5.00	4.00
KWE0-D5.5X4.5	70002894	5.60	4.50
KWE0-D6.3X5	70002898	6.30	5.00
KWE0-D7.1X5.6	70002901	7.10	5.60
KWE0-D8X6.3	70002905	8.00	6.30

Вставка KWE0 DIN

KWE0-D2.5X2.1	70002883	2.50	2.10
KWE0-D2.8X2.1	70002884	2.80	2.10
KWE0-D3.5X2.7	70002887	3.50	2.70
KWE0-D4X3	70002891	4.00	3.00
KWE0-D4.5X3.4	70002889	4.50	3.40
KWE0-D6X4.9	70002900	6.00	4.90
KWE0-D7X5.5	70002902	7.00	5.50
KWE0-D8X6.2	70002904	8.00	6.20

Быстросменные вставки для метчиков без предохранительной муфты

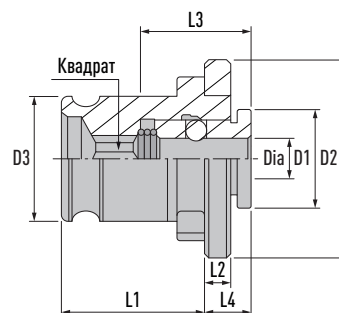
Вставка KWE0 JIS



Наименование	Артикул	Dia	Квадрат
KWE0-D3X2.5	70002888	3.00	2.50
KWE0-D4X3.2	70002893	4.00	3.00
KWE0-D4X3	70002891	4.00	3.20
KWE0-D5X4	70002895	5.00	4.00
KWE0-D5.5X4.5	70002894	5.50	4.50
KWE0-D6X4.5	70002899	6.00	4.50
KWE0-D6.1X5	70002896	6.10	5.00
KWE0-D6.2X5	70002897	6.20	5.00
KWE0-D7X5.5	70002902	7.00	5.50
KWE0-D8X6	70002903	8.00	6.00
KWE0-D8X6.2	70002904	8.00	6.20

Быстросменные вставки для метчиков без предохранительной муфты

Вставка KWE1



Наименование	Резьба	Хвостовик, Dia	Размер патрона	D1	D2	D3	L1	L2	L3	L4
KWE1	M3-M12	3.5 - 11.2	1	19	30	19	21.5	4	17	7

Вставка KWE1 ISO/529-1975

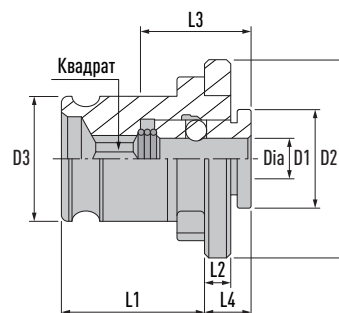
Наименование	Артикул	Dia	Квадрат
KWE1-D3.15X2.5	70002935	3.15	2.50
KWE1-D3.55X2.8	70002936	3.55	2.80
KWE1-D4X3.15	70002942	4.00	3.15
KWE1-D4.5X3.55	70002940	4.50	3.55
KWE1-D5X4	70002946	5.00	4.00
KWE1-D5.6X4.5	70002945	5.60	4.50
KWE1-D6.3X5	70002949	6.30	5.00
KWE1-D7.1X5.6	70002952	7.10	5.60
KWE1-D8X6.3	70002957	8.00	6.30
KWE1-D9X7.1	70002960	9.00	7.10
KWE1-D10X8	70002930	10.00	8.00
KWE1-D11.2X9	70002931	11.20	9.00

Вставка KWE1 DIN

KWE1-D2.5X2.1	70002933	2.50	2.10
KWE1-D2.8X2.1	70002934	2.80	2.10
KWE1-D3.5X2.7	70002937	3.50	2.70
KWE1-D4X3	70002941	4.00	3.00
KWE1-D4.5X3.4	70002939	4.50	3.40
KWE1-D6X4.9	70002951	6.00	4.90
KWE1-D7X5.5	70002953	7.00	5.50
KWE1-D8X6.2	70002956	8.00	6.20
KWE1-D9X7	70002959	9.00	7.00
KWE1-D10X8	70002930	10.00	8.00
KWE1-D11X9	70002932	11.00	9.00

Быстросменные вставки для метчиков без предохранительной муфты

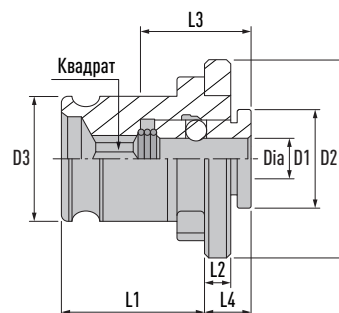
Вставка KWE1 JIS



Наименование	Артикул	Dia	Квадрат
KWE1-D3X2.5	70002938	3.00	2.50
KWE1-D4X3	70002941	4.00	3.00
KWE1-D4X3.2	70002943	4.00	3.20
KWE1-D5X4	70002946	5.00	4.00
KWE1-D5.5X4.5	70002944	5.50	4.50
KWE1-D6X4.5	70002950	6.00	4.50
KWE1-D6.1X5	70002947	6.10	5.00
KWE1-D6.2X5	70002948	6.20	5.00
KWE1-D7X5.5	70002953	7.00	5.50
KWE1-D8X6	70002955	8.00	6.00
KWE1-D8X6.2	70002956	8.00	6.20
KWE1-D8.5X6.5	70002954	8.50	6.50
KWE1-D9X7	70002959	9.00	7.00
KWE1-D9.5X7	70002958	9.50	7.00
KWE1-D10.5X8	70002929	10.50	8.00
KWE1-D11X9	70002932	11.00	9.00

Быстросменные вставки для метчиков без предохранительной муфты

Вставка KWE2



Наименование	Резьба	Хвостовик, Dia	Размер патрона	D1	D2	D3	L1	L2	L3	L4
KWE2	M8-M20	6-18	2	30	48	31	35	5	30	11

Вставка KWE2 ISO/529-1975

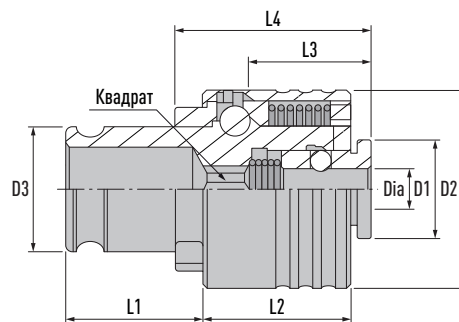
Наименование	Артикул	Dia	Квадрат
KWE2-D6.3X5	70003011	6.30	5.00
KWE2-D7.1X5.6	70003014	7.10	5.60
KWE2-D8X6.3	70003019	8.00	6.30
KWE2-D9X7.1	70003022	9.00	7.10
KWE2-D10X8	70002995	10.00	8.00
KWE2-D11.2X9	70002996	11.20	9.00
KWE2-D12.5X10	70002998	12.50	10.00
KWE2-D14X11.2	70003002	14.00	11.20
KWE2-D16X12.5	70003005	16.00	12.50
KWE2-D18X14	70003007	18.00	14.00

Вставка KWE2 DIN

Наименование	Артикул	Dia	Квадрат
KWE2-D6X4.9	70003013	6.00	4.90
KWE2-D7X5.5	70003015	7.00	5.50
KWE2-D8X6.2	70003018	8.00	6.20
KWE2-D9X7	70003021	9.00	7.00
KWE2-D10X8	70002995	10.00	8.00
KWE2-D11X9	70002997	11.00	9.00
KWE2-D12X9	70002999	12.00	9.00
KWE2-D14X11	70003001	14.00	11.00
KWE2-D16X12	70003004	16.00	12.00
KWE2-D18X14.5	70003008	18.00	14.50

Быстросменные вставки для метчиков с предохранительной муфтой

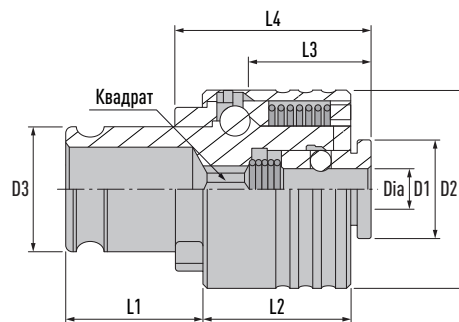
Техническая информация



Наименование	Резьба	Хвостовик, Dia	Размер патрона	D1	D2	D3	L1	L2	L3	L4
KWES0B	M1-M10	2.5-8.0	0	13	23	13	19.5	20	15	21
KWES1B	M3-M12	3.5-11.2	1	19	32	19	21.5	25	17	25
KWES2B	M8-M20	6-18	2	30	50	31	35	31	30	34
KWES3B	M14-M33	11-28	3	48	72	48	55.5	41	44	45
KWES4B	M22-M48	18-36	4	60	95	60	63	61	71	68

Быстросменные вставки для метчиков с предохранительной муфтой

Вставка KWESOB



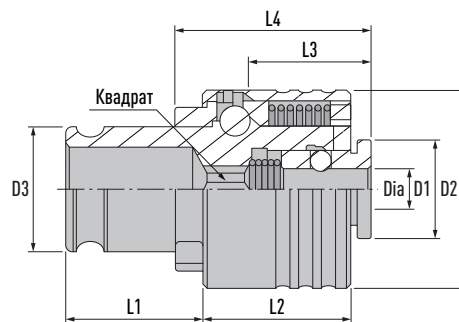
Наименование	Резьба	Хвостовик, Dia	Размер патрона	D1	D2	D3	L1	L2	L3	L4
KWESOB	M1-M10	2.5-8.0	0	13	235	13	19.5	20	15	21

Вставка KWESOB ISO/529-1975

Наименование	Артикул	Dia	Квадрат
KWESOB-D3.15X2.5-M3	70003038	3.15	2.50
KWESOB-D3.15X2.5-M4	70003039	3.15	2.50
KWESOB-D3.55X2.8-M3.5	70003044	3.55	2.80
KWESOB-D3.55X2.8-M4.5	70003045	3.55	2.80
KWESOB-D4X3.15-M4	70003059	4.00	3.15
KWESOB-D4X3.15-M5	70003060	4.00	3.15
KWESOB-D4.5X3.55-M6	70003056	4.50	3.55
KWESOB-D5X4-M5	70003076	5.00	4.00
KWESOB-D5.6X4.5-M7	70003071	5.60	4.50
KWESOB-D6.3X5-M6	70003082	6.30	5.00
KWESOB-D6.3X5-M8	70003083	6.30	5.00
KWESOB-D7.1X5.6-M10	70003089	7.10	5.60
KWESOB-D8X6.3-M8	70003099	8.00	6.30
KWESOB-D8X6.3-M10	70003098	8.00	6.30
KWESOB-D3.15X2.5-NO.-04UNC	70003040	3.15	2.50
KWESOB-D3.15X2.5-NO.-05UNC	70003041	3.15	2.50
KWESOB-D3.15X2.5-NO.-08UNC	70003042	3.15	2.50
KWESOB-D3.55X2.8-3/16"-UNC	70003043	3.55	2.80
KWESOB-D3.55X2.8-NO.-06UNC	70003046	3.55	2.80
KWESOB-D3.55X2.8-NO.-10UNC	70003047	3.55	2.80
KWESOB-D4X3.15-7/32"-UNC	70003058	4.00	3.15
KWESOB-D4X3.15-NO.-12UNC	70003061	4.00	3.15
KWESOB-D4.5X3.55-1/4"-UNC	70003055	4.50	3.55
KWESOB-D4.5X3.55-NO.-08UNC	70003057	4.50	3.55
KWESOB-D5X4-3/16"-UNC	70003073	5.00	4.00
KWESOB-D5X4-NO.-10UNC	70003077	5.00	4.00
KWESOB-D5.6X4.5-7/32"-UNC	70003070	5.60	4.50
KWESOB-D5.6X4.5-NO.-12UNC	70003072	5.60	4.50
KWESOB-D6.3X5-1/4"-UNC	70003080	6.30	5.00
KWESOB-D6.3X5-5/16"-UNC	70003081	6.30	5.00
KWESOB-D7.1X5.6-3/8"-UNC	70003088	7.10	5.60
KWESOB-D8X6.3-5/16"-UNC	70003097	8.00	6.30

Быстросменные вставки для метчиков с предохранительной муфтой

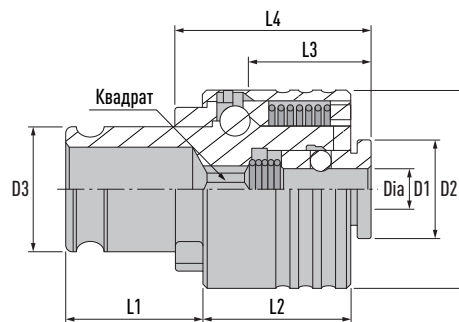
Вставка KWES0B DIN



Наименование	Артикул	Dia	Квадрат
KWES0B-D2.5X2.1-M1	70003576	2.50	2.10
KWES0B-D2.5X2.1-M1.8	70003028	2.50	2.10
KWES0B-D2.8X2.1-M2	70003032	2.80	2.10
KWES0B-D2.8X2.1-M2.5	70003033	2.80	2.10
KWES0B-D2.8X2.1-M3	70003034	2.80	2.10
KWES0B-D2.8X2.1-M4	70003035	2.80	2.10
KWES0B-D2.8X2.24-M2.2	70003036	2.80	2.24
KWES0B-D2.8X2.24-M2.5	70003037	2.80	2.24
KWES0B-D3.5X2.7-M3	70003049	3.50	2.70
KWES0B-D3.5X2.7-M5	70003050	3.50	2.70
KWES0B-D4X3-M3.5	70003065	4.00	3.00
KWES0B-D4X3-M4	70003066	4.00	3.00
KWES0B-D4.5X3.4-M4	70003053	4.50	3.40
KWES0B-D4.5X3.4-M6	70003054	4.50	3.40
KWES0B-D6X4.9-M5	70003085	6.00	4.90
KWES0B-D6X4.9-M6	70003086	6.00	4.90
KWES0B-D6X4.9-M8	70003087	6.00	4.90
KWES0B-D7X5.5-M9	70003094	7.00	5.50
KWES0B-D7X5.5-M10	70003093	7.00	5.50
KWES0B-D8X6.2-M8	70003096	8.00	6.20
KWES0B-D2.5X2.1-NO.-01-UNC	70003029	2.50	2.10
KWES0B-D2.8X2.1-3/32"-UNC	70003030	2.80	2.10
KWES0B-D2.8X2.1-5/32"-UNC	70003031	2.80	2.10
KWES0B-D3.5X2.7-1/8"-UNC	70003048	3.50	2.70
KWES0B-D4X3-7/32"-UNC	70003063	4.00	3.00
KWES0B-D4.5X3.4-1/4"-UNC	70003051	4.50	3.40
KWES0B-D4.5X3.4-5/32"-UNC	70003052	4.50	3.40
KWES0B-D7X5.5-1/4"-UNC	70003090	7.00	5.50
KWES0B-D7X5.5-1/8"-G(BSP)	70003091	7.00	5.50
KWES0B-D7X5.5-3/8"-G(BSP)	70003092	7.00	5.50
KWES0B-D8X6.2-5/16"-UNC	70003095	8.00	6.20

Быстросменные вставки для метчиков с предохранительной муфтой

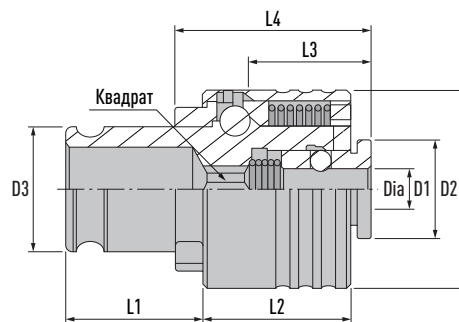
Вставка KWES0B JIS



Наименование	Артикул	Dia	Квадрат
KWES0B-D4X3-M3	70003064	4.00	3.00
KWES0B-D4X3-M3.5	70003065	4.00	3.00
KWES0B-D4X3.2-M3	70003062	4.00	3.20
KWES0B-D5X4-M4	70003074	5.00	4.00
KWES0B-D5X4-M4.5	70003075	5.00	4.00
KWES0B-D5.5X4.5-M4.5	70003067	5.50	4.50
KWES0B-D5.5X4.5-M5	70003068	5.50	4.50
KWES0B-D5.5X4.5-M5.5	70003069	5.50	4.50
KWES0B-D6X4.5-M6	70003084	6.00	4.50
KWES0B-D6.2X5-M7	70003078	6.20	5.00
KWES0B-D6.2X5-M8	70003079	6.20	5.00
KWES0B-D7X5.5-M9	70003094	7.00	5.50
KWES0B-D7X5.5-M10	70003093	7.00	5.50
KWES0B-D8X6-M11	70003100	8.00	6.00

Быстросменные вставки для метчиков с предохранительной муфтой

Вставка KWES1B



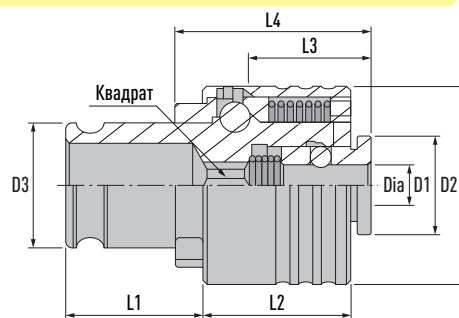
Наименование	Резьба	Хвостовик, Dia	Размер патрона	D1	D2	D3	L1	L2	L3	L4
KWES1B	M3-M12	3.5-11.2	1	19	32	19	21.5	25	17	25

Вставка KWES1B ISO/529-1975

Наименование	Артикул	Dia	Квадрат
KWES1B-D3.15X2.5-M3	70003136	3.15	2.50
KWES1B-D3.15X2.5-M4	70003137	3.15	2.50
KWES1B-D3.55X2.8-M3	70003142	3.55	2.80
KWES1B-D3.55X2.8-M3.5	70003143	3.55	2.80
KWES1B-D3.55X2.8-M4.5	70003144	3.55	2.80
KWES1B-D4X3.15-M4	70003159	4.00	3.15
KWES1B-D4X3.15-M5	70003160	4.00	3.15
KWES1B-D4.5X3.55-M6	70003156	4.50	3.55
KWES1B-D5X4-M5	70003179	5.00	4.00
KWES1B-D5.6X4.5-M6	70003173	5.60	4.50
KWES1B-D5.6X4.5-M7	70003174	5.60	4.50
KWES1B-D6.3X5-M6	70003185	6.30	5.00
KWES1B-D6.3X5-M8	70003186	6.30	5.00
KWES1B-D7.1X5.6-M8	70003193	7.10	5.60
KWES1B-D7.1X5.6-M10	70003192	7.10	5.60
KWES1B-D8X6.3-M8	70003210	8.00	6.30
KWES1B-D8X6.3-M10	70003209	8.00	6.30
KWES1B-D9X7.1-M12	70003212	9.00	7.10
KWES1B-D10X8-M10	70003119	10.00	8.00
KWES1B-D11.2X9-M14	70003122	11.20	9.00
KWES1B-D3.15X2.5-NO.-04UNC	70003138	3.15	2.50
KWES1B-D3.15X2.5-NO.-05UNC	70003139	3.15	2.50
KWES1B-D3.15X2.5-NO.-08UNC	70003140	3.15	2.50
KWES1B-D3.55X2.8-NO.-06UNC	70003145	3.55	2.80
KWES1B-D3.55X2.8-NO.-10UNC	70003146	3.55	2.80
KWES1B-D3.55X2.8-3/16"-UNC	70003141	3.55	2.80
KWES1B-D4X3.15-NO.-12UNC	70003161	4.00	3.15
KWES1B-D4X3.15-7/32"-UNC	70003158	4.00	3.15
KWES1B-D4.5X3.55-NO.-08UNC	70003157	4.50	3.55
KWES1B-D4.5X3.55-1/4"-UNC	70003155	4.50	3.55

Быстросменные вставки для метчиков с предохранительной муфтой

Вставка KWES1B ISO/529-1975



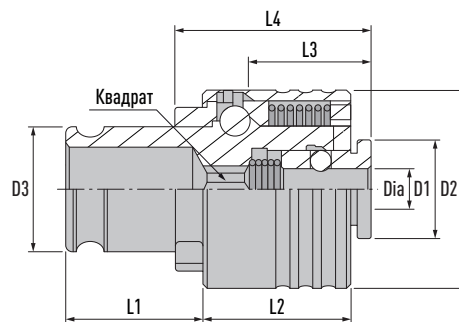
Наименование	Артикул	Dia	Квадрат
KWES1B-D5X4-NO.-10UNC	70003180	5.00	4.00
KWES1B-D5X4-3/16"-UNC	70003176	5.00	4.00
KWES1B-D5.6X4.5-NO.-12UNC	70003175	5.60	4.50
KWES1B-D5.6X4.5-7/32"-UNC	70003172	5.60	4.50
KWES1B-D6.3X5-1/4"-UNC	70003183	6.30	5.00
KWES1B-D6.3X5-5/16"-UNC	70003184	6.30	5.00
KWES1B-D7.1X5.6-3/8"-UNC	70003191	7.10	5.60
KWES1B-D8X6.3-5/16"-UNC	70003207	8.00	6.30
KWES1B-D8X6.3-7/16"-UNC	70003208	8.00	6.30
KWES1B-D9X7.1-1/2"-UNC	70003211	9.00	7.10
KWES1B-D10X8-1/4"-G(BSP)	70003116	10.00	8.00
KWES1B-D10X8-1/8"-G(BSPT)	70003117	10.00	8.00
KWES1B-D10X8-3/8"-UNC	70003118	10.00	8.00
KWES1B-D11.2X9-1/4"-G(BSP)	70003120	11.20	9.00
KWES1B-D11.2X9-9/16"-UNC	70003121	11.20	9.00

Вставка KWES1B DIN

KWES1B-D2.5X2.1-M1.6	70003127	2.50	2.10
KWES1B-D2.5X2.1-M1.8	70003128	2.50	2.10
KWES1B-D2.5X2.1-M2	70003129	2.50	2.10
KWES1B-D2.5X2.1-M2.5	70003130	2.50	2.10
KWES1B-D2.8X2.1-M2	70003133	2.80	2.10
KWES1B-D2.8X2.1-M2.5	70003134	2.80	2.10
KWES1B-D2.8X2.1-M3	70003135	2.80	2.10
KWES1B-D3.5X2.7-M3	70003148	3.50	2.70
KWES1B-D3.5X2.7-M4	70003149	3.50	2.70
KWES1B-D3.5X2.7-M5	70003150	3.50	2.70
KWES1B-D4X3-M3.5	70003166	4.00	3.00
KWES1B-D4X3-M4	70003167	4.00	3.00
KWES1B-D4.5X3.4-M4	70003153	4.50	3.40
KWES1B-D4.5X3.4-M6	70003154	4.50	3.40
KWES1B-D5.5X4.3-M7	70003168	5.50	4.30
KWES1B-D6X4.9-M5	70003188	6.00	4.90
KWES1B-D6X4.9-M6	70003189	6.00	4.90
KWES1B-D6X4.9-M8	70003190	6.00	4.90
KWES1B-D7X5.5-M7	70003198	7.00	5.50
KWES1B-D7X5.5-M9	70003199	7.00	5.50
KWES1B-D7X5.5-M10	70003197	7.00	5.50
KWES1B-D8X6.2-M8	70003206	8.00	6.20
KWES1B-D8X6.2-M10	70003205	8.00	6.20
KWES1B-D9X7-M12	70003215	9.00	7.00
KWES1B-D10X8-M10	70003119	10.00	8.00
KWES1B-D11X9-M14	70003125	11.00	9.00

Быстросменные вставки для метчиков с предохранительной муфтой

Вставка KWES1B DIN



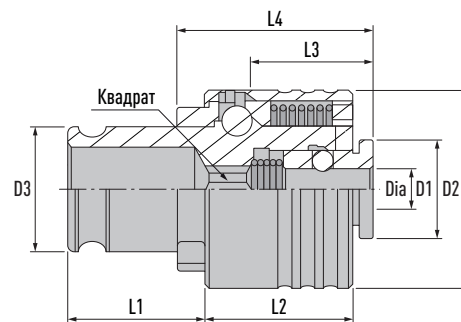
Наименование	Артикул	Dia	Квадрат
KWES1B-D2.5X2.1-1/16"-UNC	70003126	2.50	2.10
KWES1B-D2.8X2.1-3/32"-UNC	70003131	2.80	2.10
KWES1B-D2.8X2.1-5/32"-UNC	70003132	2.80	2.10
KWES1B-D3.5X2.7-1/8"-UNC	70003147	3.50	2.70
KWES1B-D4X3-7/32"-UNC	70003164	4.00	3.00
KWES1B-D4.5X3.4-1/4"-UNC	70003151	4.50	3.40
KWES1B-D4.5X3.4-5/32"-UNC	70003152	4.50	3.40
KWES1B-D7X5.5-1/4"-UNC	70003194	7.00	5.50
KWES1B-D7X5.5-1/8"-(BSPT)	70003195	7.00	5.50
KWES1B-D7X5.5-3/8"-UNC	70003196	7.00	5.50
KWES1B-D8X6.2-1/8"-G-(BSPT)	70003202	8.00	6.20
KWES1B-D8X6.2-5/16"-UNC	70003203	8.00	6.20
KWES1B-D8X6.2-7/16"-UNC	70003204	8.00	6.20
KWES1B-D9X7-3/8"-UNC	70003214	9.00	7.00
KWES1B-D9X7-1/2"-UNC	70003213	9.00	7.00
KWES1B-D11X9-1/4"-G(BSP)	70003123	11.00	9.00
KWES1B-D11X9-9/16"-UNC	70003124	11.00	9.00

Вставка KWES1B JIS

KWES1B-D4X3-M3	70003165	4.00	3.00
KWES1B-D4X3-M3.5	70003166	4.00	3.00
KWES1B-D4X3.20-M3	70003162	4.00	3.20
KWES1B-D4X3.20-M4	70003163	4.00	3.20
KWES1B-D5X4-M4	70003177	5.00	4.00
KWES1B-D5X4-M4.5	70003178	5.00	4.00
KWES1B-D5.5X4.5-M5	70003169	5.50	4.50
KWES1B-D5.5X4.5-M5.5	70003170	5.50	4.50
KWES1B-D5.5X4.5-M7	70003171	5.50	4.50
KWES1B-D6X4.5-M6	70003187	6.00	4.50
KWES1B-D6.20X5-M7	70003181	6.20	5.00
KWES1B-D6.20X5-M8	70003182	6.20	5.00
KWES1B-D7X5.5-M9	70003199	7.00	5.50
KWES1B-D7X5.5-M10	70003197	7.00	5.50
KWES1B-D8X6.00-M11	70003201	8.00	6.00
KWES1B-D8.50X6.50-M12	70003200	8.50	6.50
KWES1B-D9X7-1/2"-UNC	70003213	9.00	7.00
KWES1B-D10.50X8-M14	70003114	10.50	8.00
KWES1B-D10.50X8-M15	70003115	10.50	8.00
KWES1B-D11X9-1/4"-G(BSP)	70003123	11.00	9.00

Быстросменные вставки для метчиков с предохранительной муфтой

Вставка KWES2B



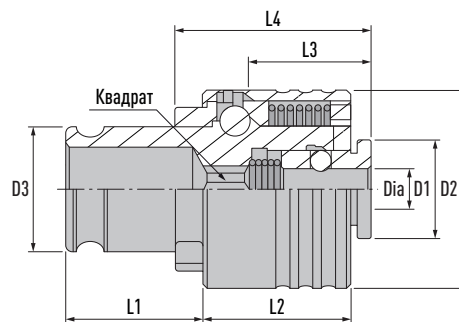
Наименование	Резьба	Хвостовик, Dia	Размер патрона	D1	D2	D3	L1	L2	L3	L4
KWES2B	M8-M20	6-18	2	30	50	31	35	31	30	34

Вставка KWES2B ISO/529-1975

Наименование	Артикул	Dia	Квадрат
KWES2B-D6.3X5-M6	70003280	6.30	5.00
KWES2B-D6.3X5-M8	70003281	6.30	5.00
KWES2B-D7.1X5.6-M7	70003288	7.10	5.60
KWES2B-D7.1X5.6-M10	70003287	7.10	5.60
KWES2B-D8X6.3-M8	70003306	8.00	6.30
KWES2B-D8X6.3-M10	70003305	8.00	6.30
KWES2B-D9X7.1-M12	70003310	9.00	7.10
KWES2B-D10X8-M10	70003241	10.00	8.00
KWES2B-D14X11.2-M18	70003254	14.00	11.20
KWES2B-D14X11.2-M20	70003255	14.00	11.20
KWES2B-D16X12.5-M22	70003262	16.00	12.50
KWES2B-D18X14-M24	70003274	18.00	14.00
KWES2B-D6.3X5-1/4"-UNC	70003278	6.30	5.00
KWES2B-D6.3X5-5/16"-UNC	70003279	6.30	5.00
KWES2B-D7.1X5.6-3/8"-UNC	70003286	7.10	5.60
KWES2B-D8X6.3-1/8"-G(BSP)	70003302	8.00	6.30
KWES2B-D8X6.3-5/16"-UNC	70003303	8.00	6.30
KWES2B-D8X6.3-7/16"-UNC	70003304	8.00	6.30
KWES2B-D9X7.1-1/2"-UNC	70003309	9.00	7.10
KWES2B-D10X8-1/4"-G(BSP)	70003239	10.00	8.00
KWES2B-D10X8-3/8"-UNC	70003240	10.00	8.00
KWES2B-D11.2X9-9/16"-UNC	70003242	11.20	9.00
KWES2B-D12.5X10-3/8"-G(BSP)	70003246	12.50	10.00
KWES2B-D12.5X10-5/8"-UNC	70003247	12.50	10.00
KWES2B-D14X11.2-3/4"-UNC	70003253	14.00	11.20
KWES2B-D16X12.5-1/12"-G(BSP)	70003260	16.00	12.50
KWES2B-D16X12.5-7/8"-UNC	70003261	16.00	12.50
KWES2B-D18X14-1/2"-G(BSP)	70003273	18.00	14.00

Быстросменные вставки для метчиков с предохранительной муфтой

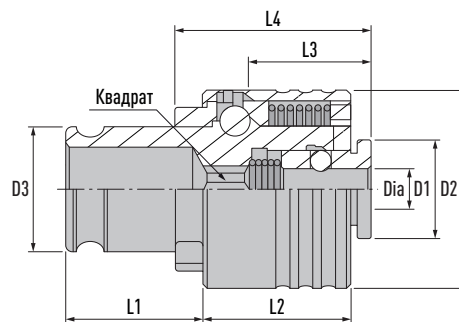
Вставка KWES2B DIN



Наименование	Артикул	Dia	Квадрат
KWES2B-D6X4.9-M5	70003283	6.00	4.90
KWES2B-D6X4.9-M6	70003284	6.00	4.90
KWES2B-D6X4.9-M8	70003285	6.00	4.90
KWES2B-D7X5.5-M7	70003293	7.00	5.50
KWES2B-D7X5.5-M9	70003294	7.00	5.50
KWES2B-D7X5.5-M10	70003292	7.00	5.50
KWES2B-D8X6.2-M8	70003301	8.00	6.20
KWES2B-D8X6.2-M10	70003299	8.00	6.20
KWES2B-D8X6.2-M11	70003300	8.00	6.20
KWES2B-D9X7-M12	70003313	9.00	7.00
KWES2B-D11X9-M14	70003245	11.00	9.00
KWES2B-D12X9-M16	70003251	12.00	9.00
KWES2B-D14X11-M18	70003257	14.00	11.00
KWES2B-D16X12-M20	70003266	16.00	12.00
KWES2B-D18X14.5-M22	70003271	18.00	14.50
KWES2B-D18X14.5-M24	70003272	18.00	14.50
KWES2B-D7X5.5-1/4"-UNC	70003289	7.00	5.50
KWES2B-D7X5.5-1/8"-G(BSP)	70003290	7.00	5.50
KWES2B-D7X5.5-3/8"-UNC	70003291	7.00	5.50
KWES2B-D8X6.2-1/8"-(BSPT)	70003296	8.00	6.20
KWES2B-D8X6.2-5/16"-UNC	70003297	8.00	6.20
KWES2B-D8X6.2-7/16"-UNC	70003298	8.00	6.20
KWES2B-D9X7-1/2"-UNC	70003311	9.00	7.00
KWES2B-D9X7-3/8"-UNC	70003312	9.00	7.00
KWES2B-D11X9-1/4"-G(BSP)	70003243	11.00	9.00
KWES2B-D11X9-9/16"-UNC	70003244	11.00	9.00
KWES2B-D12X9-3/8"-G(BSP)	70003249	12.00	9.00
KWES2B-D12X9-5/8"-UNC	70003250	12.00	9.00
KWES2B-D14X11-11/16"-UNC	70003256	14.00	11.00
KWES2B-D14X11-Pg11	70003258	14.00	11.00
KWES2B-D16X12-1/2"-G(BSP)	70003263	16.00	12.00
KWES2B-D16X12-1/4"-G(BSP)	70003264	16.00	12.00
KWES2B-D16X12-13/16"-UNC	70003265	16.00	12.00
KWES2B-D18X14.5-15/16"-UNC	70003268	18.00	14.50
KWES2B-D18X14.5-5/8"-G(BSP)	70003269	18.00	14.50
KWES2B-D18X14.5-7/8"-UNC	70003270	18.00	14.50

Быстросменные вставки для метчиков с предохранительной муфтой

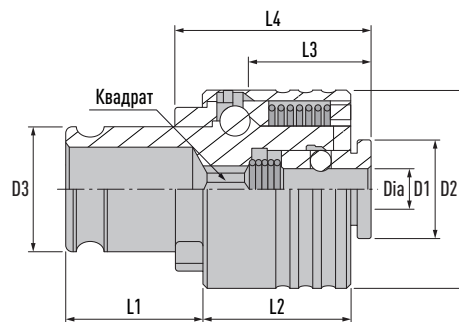
Вставка KWES2B JIS



Наименование	Артикул	Dia	Квадрат
KWES2B-D6X4.5-M6	70003282	6.00	4.50
KWES2B-D6.2X5-M7	70003276	6.20	5.00
KWES2B-D6.2X5-M8	70003277	6.20	5.00
KWES2B-D7X5.5-M9	70003294	7.00	5.50
KWES2B-D7X5.5-M10	70003292	7.00	5.50
KWES2B-D8X6-M11	70003308	8.00	6.00
KWES2B-D8X6-1/8"-G(BSP)	70003307	8.00	6.00
KWES2B-D8X6.2-M11	70003300	8.00	6.20
KWES2B-D8.5X6.5-M12	70003295	8.50	6.50
KWES2B-D9X7-1/2"-UNC	70003311	9.00	7.00
KWES2B-D10.5X8-M14	70003237	10.50	8.00
KWES2B-D10.5X8-M15	70003238	10.50	8.00
KWES2B-D11X9-1/4"-G(BSP)	70003243	11.00	9.00
KWES2B-D12X9-5/8"-UNC	70003250	12.00	9.00
KWES2B-D12.5X10-M16	70003248	12.50	10.00
KWES2B-D13X10-M17	70003252	13.00	10.00
KWES2B-D14X11-M18	70003257	14.00	11.00
KWES2B-D15X12-M20	70003259	15.00	12.00
KWES2B-D17X13-M22	70003267	17.00	13.00
KWES2B-D19X15-M24	70003275	19.00	15.00

Быстросменные вставки для метчиков с предохранительной муфтой

Вставка KWES3B



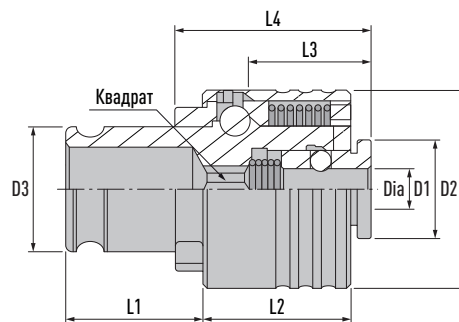
Наименование	Резьба	Хвостовик, Dia	Размер патрона	D1	D2	D3	L1	L2	L3	L4
KWES3B	M14-M33	1-28	3	48	72	48	55.5	41	44	45

Вставка KWES3B ISO/529-1975

Наименование	Артикул	Dia	Квадрат
KWES3B-D11.2X9-M14	70003327	11.20	9.00
KWES3B-D12.5X10-M16	70003333	12.50	10.00
KWES3B-D14X11.2-M18	70003340	14.00	11.20
KWES3B-D14X11.2-M20	70003341	14.00	11.20
KWES3B-D16X12.5-M22	70003346	16.00	12.50
KWES3B-D18X14-M24	70003357	18.00	14.00
KWES3B-D20X16-M27	70003365	20.00	16.00
KWES3B-D20X16-M30	70003366	20.00	16.00
KWES3B-D22.4X18-M33	70003369	22.40	18.00
KWES3B-D25X20-M36	70003380	25.00	20.00
KWES3B-D28X22.4-M39-(FINE-PITCH)	70003385	28.00	22.40
KWES3B-D28X22.4-M42-(FINE-PITCH)	70003386	28.00	22.40
KWES3B-D11.2X9-9/16"-UNC	70003326	11.20	9.00
KWES3B-D12.5X10-5/8"-UNC	70003332	12.50	10.00
KWES3B-D14X11.2-11/16"-UNC	70003338	14.00	11.20
KWES3B-D14X11.2-3/4"-UNC	70003339	14.00	11.20
KWES3B-D16X12.5-7/8"-UNC	70003345	16.00	12.50
KWES3B-D18X14-1"-UNC	70003356	18.00	14.00
KWES3B-D20X16-1-1/8"-UNC	70003362	20.00	16.00
KWES3B-D22.4X18-1-1/4"-UNC	70003368	22.40	18.00
KWES3B-D25X20-1-3/8"-UNC	70003377	25.00	20.00

Быстросменные вставки для метчиков с предохранительной муфтой

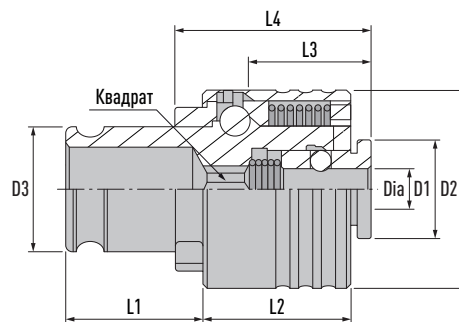
Вставка KWES3B DIN



Наименование	Артикул	Dia	Квадрат
KWES3B-D11X9-M14	70003331	11.00	9.00
KWES3B-D12X9-M16	70003336	12.00	9.00
KWES3B-D14X11-M18	70003343	14.00	14.00
KWES3B-D16X12-M20	70003349	16.00	12.00
KWES3B-D18X14.5-M22	70003354	18.00	14.50
KWES3B-D18X14.5-M24	70003355	18.00	14.50
KWES3B-D20X16-M27	70003365	20.00	16.00
KWES3B-D22X18-M30	70003372	22.00	18.00
KWES3B-D25X20-M33	70003379	25.00	20.00
KWES3B-D28X22-M36	70003389	28.00	22.00
KWES3B-D11X9-1/4"-BSPT	70003328	11.00	9.00
KWES3B-D11X9-3/8"-BSPT	70003329	11.00	9.00
KWES3B-D11X9-9/16"-UNC	70003330	11.00	9.00
KWES3B-D12X9-3/8"-BSPT	70003334	12.00	9.00
KWES3B-D12X9-5/8"-UNC	70003335	12.00	9.00
KWES3B-D14X11-11/16"-UNC	70003342	14.00	11.00
KWES3B-D16X12-1/2"-G(BSP)	70003347	16.00	12.00
KWES3B-D16X12-13/16"-UNC	70003348	16.00	12.00
KWES3B-D18X14.5-15/16"-UNC	70003351	18.00	14.50
KWES3B-D18X14.5-5/8"-G(BSP)	70003352	18.00	14.50
KWES3B-D18X14.5-7/8"-UNC	70003353	18.00	14.50
KWES3B-D20X16-1"-UNC	70003363	20.00	16.00
KWES3B-D20X16-3/4"-G(BSP)	70003364	20.00	16.00
KWES3B-D22X18-1-1/8"-UNC	70003370	22.00	18.00
KWES3B-D22X18-7/8"-G(BSP)	70003371	22.00	18.00
KWES3B-D25X20-1"-G(BSP)	70003378	25.00	20.00
KWES3B-D25X20-1-1/4"-UNC	70003376	25.00	20.00
KWES3B-D28X22-1-1/8"-G(BSP)	70003387	28.00	22.00
KWES3B-D28X22-1-3/8"-UNC	70003388	28.00	22.00

Быстросменные вставки для метчиков с предохранительной муфтой

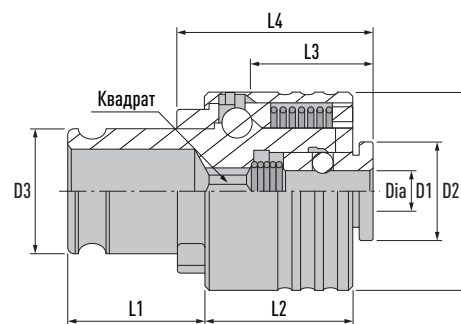
Вставка KWES3B JIS



Наименование	Артикул	Dia	Квадрат
KWES3B-D12.5X10-M16	70003333	12.50	10.00
KWES3B-D13X10-M17	70003337	13.00	10.00
KWES3B-D14X11-M18	70003343	14.00	11.00
KWES3B-D15X12-M20	70003344	15.00	12.00
KWES3B-D17X13-M22	70003350	17.00	13.00
KWES3B-D19X15-M24	70003358	19.00	15.00
KWES3B-D19X15-M25	70003359	19.00	15.00
KWES3B-D20X15-M26	70003360	20.00	15.00
KWES3B-D20X15-M27	70003361	20.00	15.00
KWES3B-D21X17-M28	70003367	21.00	17.00
KWES3B-D23X17-M30	70003373	23.00	17.00
KWES3B-D24X19-M32	70003374	24.00	19.00
KWES3B-D25X19-M33	70003375	25.00	19.00
KWES3B-D26X21-M34	70003381	26.00	21.00
KWES3B-D26X21-M35	70003382	26.00	21.00
KWES3B-D28X21-M36	70003383	28.00	21.00
KWES3B-D28X21-M38	70003384	28.00	21.00
KWES3B-D30X23-M39	70003390	30.00	23.00
KWES3B-D30X23-M40	70003391	30.00	23.00
KWES3B-D11X9-1/4"-BSPT	70003328	11.00	9.00
KWES3B-D12X9-5/8"-UNC	70003335	12.00	9.00

Быстросменные вставки для метчиков с предохранительной муфтой

Вставка KWES4B



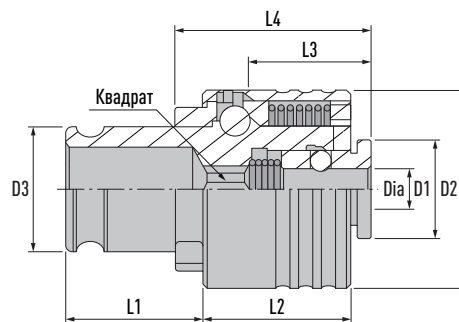
Наименование	Резьба	Хвостовик, Dia	Размер патрона	D1	D2	D3	L1	L2	L3	L4
KWES4B	M22-M48	18-36	4	60	95	60	63	61	71	68

Вставка KWES4B ISO/529-1975

Наименование	Артикул	Dia	Квадрат
KWES4B-D16X12.5-M22	70003403	16.00	12.50
KWES4B-D18X14-M24	70003413	18.00	14.00
KWES4B-D20X16-M27	70003421	20.00	16.00
KWES4B-D20X16-M30	70003422	20.00	16.00
KWES4B-D22.4X18-M33	70003425	22.40	18.00
KWES4B-D25X20-M36	70003436	25.00	20.00
KWES4B-D28X22.4-M39	70003442	28.00	22.40
KWES4B-D28X22.4-M42	70003443	28.00	22.40
KWES4B-D31.5X25-M45	70003450	31.50	25.00
KWES4B-D31.5X25-M48	70003451	31.50	25.00
KWES4B-D35.5X28-M52-(FINE-PITCH)	70003460	35.50	28.00
KWES4B-D35.5X28-M56-(FINE-PITCH)	70003461	35.50	28.00
KWES4B-D16X12.5-7/8"-UNC	70003402	16.00	12.50
KWES4B-D18X14-1"-UNC	70003412	18.00	14.00
KWES4B-D20X16-1-1/8"-UNC	70003418	20.00	16.00
KWES4B-D22.4X18-1-1/4"-UNC	70003424	22.40	18.00
KWES4B-D25X20-1-3/8"-UNC	70003433	25.00	20.00
KWES4B-D28X22.4-1-1/2"-UNC	70003441	28.00	22.40
KWES4B-D31.5X25-1-3/4"-UNC	70003449	31.50	25.00
KWES4B-D35.5X28-2"-UNC	70003459	35.50	28.00

Быстросменные вставки для метчиков с предохранительной муфтой

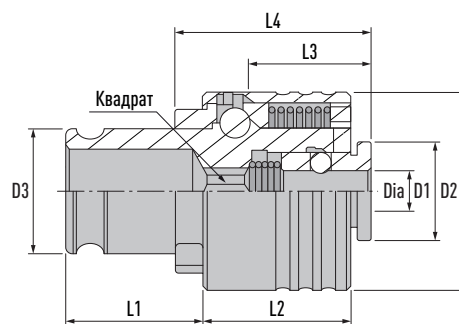
Вставка KWES4B DIN



Наименование	Артикул	Dia	Квадрат
KWES4B-D18X14.5-M22	70003410	18.00	14.50
KWES4B-D18X14.5-M24	70003411	18.00	14.50
KWES4B-D20X16-M27	70003421	20.00	16.00
KWES4B-D22X18-M30	70003428	22.00	18.00
KWES4B-D25X20-M33	70003435	25.00	20.00
KWES4B-D28X22-M36	70003446	28.00	22.00
KWES4B-D32X24-M39	70003455	32.00	24.00
KWES4B-D32X24-M42	70003456	32.00	24.00
KWES4B-D32X24-M45	70003457	32.00	24.00
KWES4B-D36X29-M45	70003469	36.00	29.00
KWES4B-D36X29-M48	70003470	36.00	29.00
KWES4B-D18X14.5-1/2"-NPT	70003405	18.00	14.50
KWES4B-D18X14.5-15/16"-UNC	70003406	18.00	14.50
KWES4B-D18X14.5-3/8"-NPT	70003407	18.00	14.50
KWES4B-D18X14.5-5/8"-G(BSP)	70003408	18.00	14.50
KWES4B-D18X14.5-7/8"-UNC	70003409	18.00	14.50
KWES4B-D20X16-1"-UNC	70003419	20.00	16.00
KWES4B-D20X16-3/4"-G(BSP)	70003420	20.00	16.00
KWES4B-D22X18-1-1/8"-UNC	70003426	22.00	18.00
KWES4B-D22X18-7/8"-G(BSP)	70003427	22.00	18.00
KWES4B-D25X20-1"-G(BSP)	70003434	25.00	20.00
KWES4B-D25X20-1-1/4"-UNC	70003432	25.00	20.00
KWES4B-D28X22-1-1/8"-G(BSP)	70003444	28.00	22.00
KWES4B-D28X22-1-3/8"-UNC	70003445	28.00	22.00
KWES4B-D32X24-1-1/2"-UNC	70003452	32.00	24.00
KWES4B-D32X24-1-1/4"-G(BSP)	70003453	32.00	24.00
KWES4B-D32X24-1-5/8"-UNC	70003454	32.00	24.00
KWES4B-D36X29-1-1/2"-G(BSP)	70003463	36.00	29.00
KWES4B-D36X29-1-3/4"-G(BSP)	70003464	36.00	29.00
KWES4B-D36X29-1-3/4"-UNC	70003465	36.00	29.00
KWES4B-D36X29-1-3/8"-G(BSP)	70003466	36.00	29.00
KWES4B-D36X29-1-7/8"-UNC	70003467	36.00	29.00
KWES4B-D36X29-2"-G(BSP)	70003468	36.00	29.00

Быстросменные вставки для метчиков с предохранительной муфтой

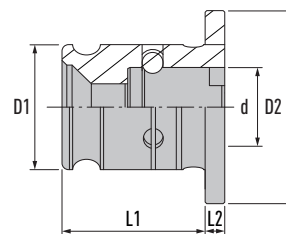
Вставка KWES4B JIS



Наименование	Артикул	Dia	Квадрат
KWES4B-D17X13-M22	70003404	17.00	13.00
KWES4B-D19X15-M24	70003414	19.00	15.00
KWES4B-D19X15-M25	70003415	19.00	15.00
KWES4B-D20X15-M26	70003416	20.00	15.00
KWES4B-D20X15-M27	70003417	20.00	15.00
KWES4B-D21X17-M28	70003423	21.00	17.00
KWES4B-D23X17-M30	70003429	23.00	17.00
KWES4B-D24X19-M32	70003430	24.00	19.00
KWES4B-D25X19-M33	70003431	25.00	19.00
KWES4B-D26X21-M34	70003437	26.00	21.00
KWES4B-D26X21-M35	70003438	26.00	21.00
KWES4B-D28X21-M36	70003439	28.00	21.00
KWES4B-D28X21-M38	70003440	28.00	21.00
KWES4B-D30X23-M39	70003447	30.00	23.00
KWES4B-D30X23-M40	70003448	30.00	23.00
KWES4B-D32X26-M42	70003458	32.00	26.00
KWES4B-D35X26-M45	70003462	35.00	26.00
KWES4B-D38X29-M48	70003471	38.00	29.00

Переходники для быстросменных вставок

Переходник KWRE



Наименование	Артикул	Патрон	Вставка	d	D1	D2	L1	L2
KWRE-1/0	70003507	1	0	13	19	30	21.5	4
KWRE-2/1	70003508	2	1	19	31	48	35	5
KWRE-3/1	70003509	3	1	19	48	70	55.5	6
KWRE-3/2	70003510	3	2	31	48	70	55.5	6
KWRE-4/2	70003511	4	2	31	60	92	63	13
KWRE-4/3	70003512	4	3	48	60	92	63	13

Размеры хвостовиков метчиков ISO 529 – 1975

Размеры диаметр x квадрат	Метрическая		UNC		UNF		BSW		BSF		BA	
		С увелич. диаметром хвостовика		С увелич. диаметром хвостовика		С увелич. диаметром хвостовика		С увелич. диаметром хвостовика		С увелич. диаметром хвостовика		С увелич. диаметром хвостовика
3.15 x 2.5	M4	M3	-	No. 4-40	-	No. 4-48	-	-	-	-	-	No.5
	-	-	No. 8.32	No.5-40	No. 8-36	No. 5-44	-	-	-	-	No. 3	-
3.55 x 2.8	M 4.5	M 3.5	No.10-24	No. 6-32	No.10-32	No. 6-40	3/16"-24	-	3/16"-32	-	No. 2	No. 4
4 x 3.15	M 5	M 4	No.12-24	-	No. 12-28	-	-	-	7/32"-28	-	No. 1	-
4.5 x 3.55	M 6	-	1/4"-20	No. 8-32	1/4"-28	No. 3-36	1/4"-20	-	1/4"-26	-	No. 0	No. 3
5 x 4	-	M 5	-	No.10-24	-	No.10-32	-	3/16"-24	-	3/16"-32	-	No. 2
5.6 x 4.5	-	-	-	No.12-24	-	No.12-28	-	-	9/32"-26	7/32"-28	-	No. 1
6.3 x 5	M 8	M 6	5/16"-18	1/4"-20	5/16"-24	1/4"-28	5/16"-18	1/4"-20	5/16"-22	1/4"-26	-	No. 0
7.1 x 5.6	-	-	3/8"-16	-	3/8"-24	-	3/8"-16	-	3/8"-20	9/32"-36	-	-
8 x 6.3	M 10	M 8	7/16"-14	5/16"-18	7/16"-20	-	7/16"-14	5/16"-18	7/16"-18	5/16"-22	-	-
9 x 7.1	M 12	-	1/2"-13	-	1/2"-20	-	1/2"-12	-	1/2"-12	-	-	-
10 x 8	"	M 10	-	3/8"-16	-	3/8"-24	-	3/8"-16	-	3/8"-20	-	-
11.2 x 9	M 14	-	9/16"-12	-	9/16"-18	-	9/16"-12	-	9/16"-16	-	-	-
12.5 x 10	M 16	-	5/8"-11	-	5/8"-18	-	5/8"-11	-	3/8"-14	-	-	-
14 x 11.2	M 18	-	3/4"-10	-	3/4"-16	-	11/16"-11	-	11/16"-14	-	-	-
	M 20	-	-	-	-	-	3/4"-10	-	3/4"-12	-	-	-
16 x 12.5	M 22	-	7/8"-9	-	7/8"-14	-	7/8"-9	-	7/8"-11	-	-	-
18 x 14	M 24	-	1"-8	-	1"-12	-	1"-8	-	1"-10	-	-	-
20 x 16	M 27	-	11/8"-7	-	11/8"-12	-	11/8"-7	-	11/8"-9	-	-	-
	M 30	-	-	-	-	-	-	-	-	-	-	-
22.4 x 18	M 33	-	1 1/4"-4	-	1 1/4"-12	-	1 1/4"-7	-	1 1/2"-9	-	-	-
25 x 20	M 36	-	13/8"-6	-	13/8"-12	-	-	-	13/8"-8	-	-	-
28 x 22.4	M 39	-	1 1/2"-6	-	1 1/2"-12	-	1 1/2"-6	-	1 1/2"-8	-	-	-
	M 42	-	-	-	-	-	-	-	15/8"-8	-	-	-
31.5 x 25	M 45	-	13/4"-5	-	-	-	13/4"-5	-	13/4"-7	-	-	-
	M 48	-	-	-	-	-	-	-	-	-	-	-

Размеры диаметр x квадрат	DIN 352	DIN 353	DIN 371	DIN 374	DIN 376	DIN 2182	DIN 2183
3.5 X 2.7	M 3	-	M 3	M5	M5	1/8"	-
4 x 3	M 4	-	M 3.5	-	-	-	-
4.5 X 3.4	M 4	-	M 4	M 6	M 6	5/32"	1/4"
6 X 4.9	M 5	-	M 5	-	-	7/32"	-
	M 6	-	M 6	-	-	-	-
	M 8	-	-	M 8	M 8	-	-
7 X 5.5	M 10	G 1/8"	-	M 10	M 10	1/4"	3/8"
8 X 6.2	-	-	M 8	-	-	5/16"	7/16"
9 x 7	M 12	-	-	M 12	M 12	3/8"	1/2"
10 X 8	-	-	M 10	-	-	-	-
11 X 9	M 14	G 1/4"	-	M 14	M 14	-	9/16"
12 X 9	M 16	G 3/8"	-	M 16	M 16	-	5/8"
14 X 11	M 18	-	-	M 18	M 18	-	11/16"
16 X 12	M 20	G 1/2"	-	M 20	M 20	-	13/16"
18 X 14.5	M 22	G5/8:	-	M 22	M 22	-	7/8"
	M 24	-	-	M 24	M 24	-	15/16"
20 X 16	M 27	G 3/4"	-	M 27	M 27	-	1"
22 X 18	M 30	G 7/8"	-	M 30	M 30	-	11/8"
25 X 20	M 33	G 1"	-	M 33	M 33	-	1 1/4"
28 X 22	M 36	G 1 1/8"	-	M 36	M 36	-	1 3/8"
32 X 24	M 39	G 1 1/8'	-	M 39	M 39	-	1 1/2"
	M42	-	-	M 42	M 42	-	15/8"
36 X 29	M 45	G 3/8"	-	M 45	M45	-	13/4"
	M 48	G 1 1/2"	-	M 48	M 48	-	17/8"
	-	G 13/4"	-	-	-	-	-
	-	G 2"	-	-	-	-	-

Размеры хвостовиков метчиков JIS/ ANSI

Размеры хвостовиков метчиков JIS		
Размеры диаметр x квадрат		Резьба
3.00	2.50	M 1, M 2.6
4.00	3.00	M 3, M 3.5
4.00	3.20	M 3, M 3.5
5.00	4.00	M 4, M 4.5
5.50	4.50	M 5, M 5.5
6.00	4.50	M 6, 1/4"UNC
6.10	5.00	5/16"UNC
6.20	5.00	M 7, M 8
7.00	5.50	M 9, M 10, 3/8"UNC
8.00	6.00	M 11, 7/16"UNC, 1/8"P
8.00	6.20	M 11, 1/8"BSP
8.50	6.50	M 12
9.00	7.00	1/2"UNC
9.50	7.00	M 13
10.50	8.00	M 14, M 15, 9/16"UNC
11.00	9.00	1/4"P
12.00	9.00	5/8"UNC
12.50	10.00	M 16
13.00	10.00	M 17
14.00	11.00	M 18, 3/4"UNC, 3/8"P
15.00	12.00	M 20
17.00	13.00	M 22, 7/8"UNC
18.00	14.00	1/2"P
19.00	15.00	M 24, M 25, 5/8"P
20.00	15.00	M 26, M 27, 1"UNC
21.00	17.00	M 28
22.00	17.00	1 1/8"UNC
23.00	17.00	M 30, 3/4"P
24.00	19.00	M 32, 7/8"UNC
25.00	19.00	M 33
26.00	21.00	M 34, M 35 1"P
28.00	21.00	M 36, M 38 1 1/8"P
30.00	23.00	M39, M40
32.00	26.00	M 42, 1 1/4"P
35.00	26.00	M 45, 1 3/8"P
38.00	29.00	M 48, 1 1/2"P
40.00	32.00	M 52, M 56 & 1 7/8"UNC, 2"UNC

Размеры хвостовиков метчиков ANSI				
Размеры в дюймах Диаметр x квадрат		Перевод в мм		Резьба
0.141	0.110	3.59	2.80	1/8" No.6
0.168	0.131	4.27	3.33	5/32" No.8
0.194	0.152	4.93	3.87	3/16" No. 10
0.220	0.165	5.59	4.20	No.12
0.255	0.191	6.48	4.86	1/4" No.14
0.313	0.234	7.94	5.95	1/16"Ps 1/8"Pss
0.318	0.238	8.08	6.05	5/16" 3/8"
0.323	0.242	8.21	6.15	5/16" 7/16"
0.367	0.275	9.33	6.99	1/2"
0.381	0.286	9.68	7.27	3/8"
0.429	0.322	10.90	8.18	9/16"
0.438	0.328	11.12	8.34	1/8"PLs
0.480	0.360	12.20	9.15	5/8"
0.542	0.406	13.77	10.31	11/16"
0.563	0.421	14.29	10.70	1/4"Ps
0.590	0.442	14.99	11.23	3/4"
0.652	0.489	16.57	12.43	M20,13/16"
0.688	0.515	17.47	13.09	1/2" Ps
0.697	0.523	17.71	13.29	7/8"
0.700	0.531	17.78	13.49	3/8"Ps
0.760	0.570	19.31	14.48	M24,15/16"
0.800	0.600	20.32	15.24	1"
0.896	0.672	22.76	17.07	1 1/8"
0.906	0.679	23.02	17.25	3/4"P
1.021	0.766	25.94	19.46	1 1/8"
1.108	0.831	28.15	21.11	1 3/8"
1.125	0.843	28.58	21.42	1"P
1.233	0.925	31.32	23.50	1 1/2"
1.313	0.984	33.34	25.00	1 1/4"P
1.430	1.072	36.33	27.23	1 3/4"
1.500	1.125	38.10	28.58	1 1/2"P
1.644	1.233	41.76	31.32	2"

Рекомендованный крутящий момент

Для материалов более 1000 Н/мм²

Крутящий момент, Нм	Резьба										Крутящий момент, Нм
	Метрическая	Whitworth IISW	BSP Whitworth Pipe	BSF	BSP Taper	BA	PG	NPT Taper	UNC	UNF	
0.5	M3	-	-	-	-	No.7	-	-	-	-	0.5
0.6	-	-	-	-	-	No.6	-	-	No.3	No.4	0.6
0.8	M3.5	-	-	-	-	No.5	-	-	No.4	No.5	0.8
1.0	-	1/8"	-	-	-	-	-	-	No.5	-	1.0
1.2	-	-	-	-	-	No.4	-	-	-	No.6	1.2
1.6	M4	-	-	-	-	-	-	-	No.6	No.8	1.6
2.0	-	5/32"	-	-	-	No.3	-	-	No.8	-	2.0
25	M5	-	-	3/16"	-	No.2	-	-	-	No.10	25
3.0	-	-	-	-	-	-	-	-	-	No.12	3.0
4.0	-	3/16"	-	7/32"	-	No.1	-	-	No.10	1/4"	4.0
5.0	M6	7/32"	-	1/4"	-	No.0	-	-	No.12	-	5.0
6.0	-	-	G 1/8"	9/32"	-	-	-	-	-	5/16"	6.0
8.0	-	1/4"	-	5/16"	-	-	-	-	1/4"	3/8"	8.0
10	M8	-	-	-	-	-	-	-	-	-	10
12	-	5/16"	-	3/8"	-	-	PG 7	-	5/16"	7/16"	12
16	-	-	-	-	-	-	-	-	-	1/2"	16
18	M10	3/8"	G 1/4"	7/16"	1/8"	-	-	-	3/8"	-	18
20	-	-	-	-	-	-	PG 9	1/8"	-	-	20
22	-	-	-	-	-	-	PG 11	-	-	9/16"	22
25	-	-	-	1/2"	-	-	PG 13.5	-	-	5/8"	25
28	M 12	7/16"	G 3/8"	-	-	-	PG 16	-	7/16"	-	28
32	-	-	-	9/16"	-	-	-	-	-	-	32
36	-	-	-	-	-	-	-	-	-	3/4"	36
40	-	-	-	5/8"	-	-	-	-	1/2"	-	40
45	M 14	1/2"	-	11/16"	-	-	PG 21	-	-	-	45
50	M 16	-	G 1/2"	-	1/4"	-	-	-	9/16"	-	50
56	-	-	G 5/8"	-	-	-	-	1/4"	-	7/8"	56
63	-	5/8"	-	-	3/8"	-	PG 29	-	5/8"	-	63
70	-	-	G 3/4"	3/4"	0	-	-	3/8"	-	-	70
80	M 18	-	G 7/8"	13/16"	-	-	PG 36	-	-	-	80
90	M 20	3/4"	-	7/8"	-	-	PG 42	-	3/4"	1"	90
100	M 22	-	-	-	-	-	PC 48	-	-	11/8"	100
110	-	-	-	-	-	-	-	-	-	1 1/4"	110
125	-	7/8"	-	1"	-	-	-	-	7/8"	13/8"	125
140	-	-	G 1"	-	-	-	-	-	-	1 1/2"	140
160	M 24	-	G 1 1/8"	-	1/2"	-	-	1/2"	-	-	160
180	M 27	-	G 1 1/4"	11.8"	-	-	-	-	-	-	180
200	-	1"	G 1 3/8"	1 1/4"	3/4"	-	-	3/4"	1"	-	200
220	-	-	G 1 1/2"	-	-	-	-	-	-	-	220
240	-	-	G 1 3/4"	-	-	-	-	-	-	-	240
260	-	-	G 2"	13/8"	-	-	-	-	-	-	260
280	M 30	1 1/8"	-	-	-	-	-	-	1 1/8"	-	280
300	-	-	G 2 1/4"	1 1/2"	-	-	-	-	-	-	300
320	M 33	1 1/4"	-	15/8"	-	-	-	-	1 1/4"	-	320
340	-	-	G 2 1/2"	-	1"	-	-	1"	-	-	340
360	-	-	G 2 3/4"	-	-	-	-	-	-	-	360
400	-	-	G 3"	-	-	-	-	-	-	-	400
420	M 36	-	G 3 1/4"	-	-	-	-	-	-	-	420
450	-	-	G 3 1/2"	13/4"	1 1/4"	-	-	1 1/4"	-	-	450
480	M 39	13/8"	G 3 3/4"	-	-	-	-	-	13/8"	-	480
550	-	1 1/2"	G 4"	2"	-	-	-	-	1 1/2"	-	550
560	-	-	-	-	1 1/2"	-	-	1 1/2"	-	-	560
630	M 42	-	-	-	-	-	-	-	-	-	630
710	M 45	-	-	2 1/4"	2"	-	-	2"	-	-	710
800	-	15/8"	-	2 1/2"	-	-	-	-	-	-	800
900	M48	13/4"	-	23/4"	-	-	-	-	13/4"	-	900

Техническая информация

Рекомендованный крутящий момент

Для материалов более 1000 Н/мм²

Крутящий момент, Нм	Резьба									Крутящий момент, Нм	
	Метрическая	Whitworth IISW	BSP Whitworth Pipe	BSP Taper	BA	PG	NPT Taper	UNC	UNF		
1000	M 52				2 ½"						1000
1100											1100
1250	M 56	2"							2"		1250
1400				3"	3"			2 ½"			1400
2000		2 ¼"						3"			2000
2200		3 ½"									2200

Рекомендованный крутящий момент для материалов более 1000 Н/мм²

Указанные значения крутящего момента предназначены для нарезания резьбы метчиком и раскатником.

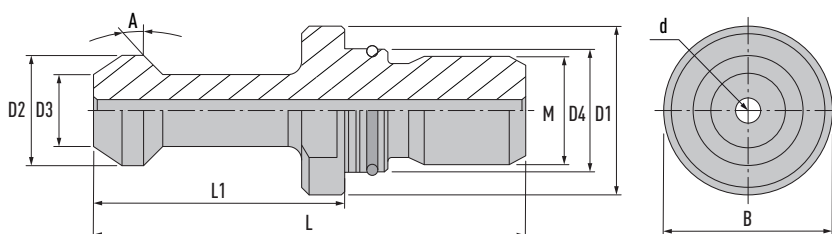
Они предназначены для материала с прочностью на растяжение 1000 Н/мм².

Значения крутящего момента для нарезания резьбы включают коэффициент износа 100%.

При необходимости эти значения могут быть изменены на 20% для нарезания резьбы и до 50% для нарезания резьбы раскатником.

Штрелеля

Штрелель BT MAS



Наименование	Артикул	d	D1	D2	D3	D4	A	B	M	L	L1
PS-BT30-45DEG-W/TC	70003513	-	16.5	11	7	12.5	45	13	M12	43	23
PS-BT30-60DEG-W/TC	70003514	-	16.5	11	7	12.5	60	13	M12	43	23
PS-BT30-90DEG-W/TC	70003515	-	16.5	11	7	12.5	90	13	M12	43	23
PS-BT40-45DEG-TC-WOR	70003516	3	23	15	10	17	45	19	M16	60	35
PS-BT40-45DEG-W/TC	70003517	-	23	15	10	17	45	19	M16	60	35
PS-BT40-45DEG-W/TC-WOR	70003518	-	23	15	10	17	45	19	M16	60	35
PS-BT40-60DEG-TC-WOR	70003519	3	23	15	10	17	60	19	M16	60	35
PS-BT40-60DEG-W/TC	70003520	-	23	15	10	17	60	19	M16	60	35
PS-BT40-60DEG-W/TC-WOR	70003521	-	23	15	10	17	60	19	M16	60	35
PS-BT40-90DEG-TC-WOR	70003522	3	23	15	10	17	90	19	M16	60	35
PS-BT40-90DEG-W/TC	70003523	-	23	15	10	17	90	19	M16	60	35
PS-BT40-90DEG-W/TC-WOR	70003524	-	23	15	10	17	90	19	M16	60	35
PS-BT50-45DEG-TC-WOR	70003525	7	38	23	17	25	45	30	M24	85	45
PS-BT50-45DEG-W/TC	70003526	-	38	23	17	25	45	30	M24	85	45
PS-BT50-45DEG-W/TC-WOR	70003527	-	38	23	17	25	45	30	M24	85	45
PS-BT50-60DEG-TC-WOR	70003528	7	38	23	17	25	60	30	M24	85	45
PS-BT50-60DEG-W/TC	70003529	-	38	23	17	25	60	30	M24	85	45
PS-BT50-60DEG-W/TC-WOR	70003530	-	38	23	17	25	60	30	M24	85	45
PS-BT50-90DEG-TC-WOR	70003531	7	38	23	17	25	90	30	M24	85	45
PS-BT50-90DEG-W/TC	70003532	-	38	23	17	25	90	30	M24	85	45
PS-BT50-90DEG-W/TC-WOR	70003533	-	38	23	17	25	90	30	M24	85	45

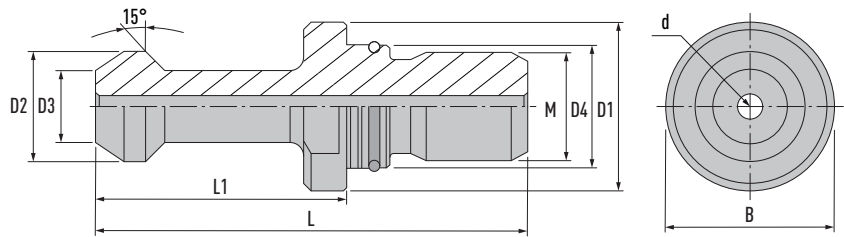
W/TC – без отверстия подачи СОЖ

TC – с отверстием подачи СОЖ

WOR – с уплотнительным кольцом

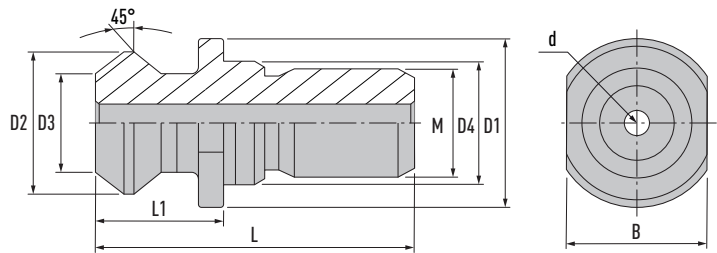
Штрелеля

Штрелель ISO 7388 A



Наименование	Артикул	d	D1	D2	D3	D4	B	M	L	L1
PS-ISO40-A-ISO7388-TC	70003534	7.3	23	19	14	17	19	M16	54	26
PS-ISO40-A-ISO7388-W/TC	70003535	-	23	19	14	17	19	M16	54	26
PS-ISO50-A-ISO7388-TC	70003538	11.5	36	28	21	25	30	M24	74	34
PS-ISO50-A-ISO7388-W/TC	70003539	-	36	28	21	25	30	M24	74	34

Штрелель ISO 7388 B



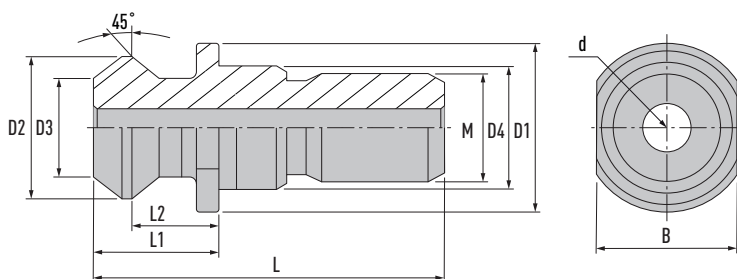
Наименование	Артикул	d	D1	D2	D3	D4	B	M	L	L1
PS-ISO40-B-ISO7388-TC	70003536	7.3	22.5	18.8	12.95	17	19	M16	44.5	16.4
PS-ISO40-B-ISO7388-W/TC	70003537	-	22.5	18.8	12.95	17	19	M16	44.5	16.4
PS-ISO50-B-ISO7388-TC	70003540	11.5	37	29.1	19.6	25	30	M24	65.5	25.5
PS-ISO50-B-ISO7388-W/TC	70003541	-	37	29.1	19.6	25	30	M24	65.5	25.5

W/TC – без отверстия подачи СОЖ

TC – с отверстием подачи СОЖ

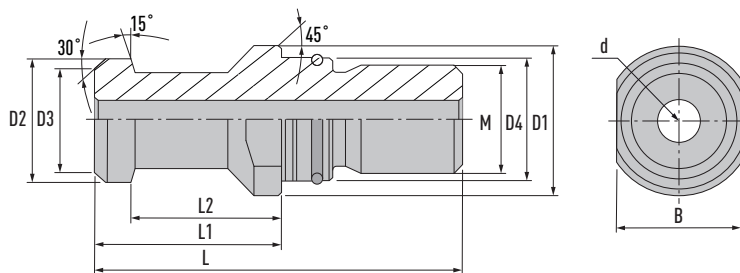
Штрелеля

Штрелель MAZAK



Наименование	Артикул	d	D1	D2	D3	D4	B	M	L	L1	L2
PS-MAZAK-BT40-TC	70003542	7	22	18.8	12.45	17	19	M16	44.10	19.10	14
PS-MAZAK-BT40-W/TC	70003543	-	22	18.8	12.45	17	19	M16	44.10	19.10	14
PS-MAZAK-SK40-TC	70003544	7	22	18.8	12.45	17	19	M16	41.10	16.10	11
PS-MAZAK-SK40-W/TC	70003545	-	22	18.8	12.45	17	19	M16	41.10	16.10	11

Штрелель SK DIN 69872-A



Наименование	Артикул	d	D1	D2	D3	D4	B	M	L	L1	L2
PS-SK30-A-DIN69872-W/TC-WOR	70003546	-	17	13	9	13	14	M12	44	24	19
PS-SK40-A-DIN69872-TC-WOR	70003547	7	23	19	14	17	19	M16	54	26	20
PS-SK40-A-DIN69872-W/TC-WOR	70003548	-	23	19	14	17	19	M16	54	26	20
PS-SK50-A-DIN69872-TC-WOR	70003549	11.5	36	28	21	25	30	M24	74	34	25
PS-SK50-A-DIN69872-W/TC-WOR	70003550	-	36	28	21	25	30	M24	74	34	25

W/TC – без отверстия подачи СОЖ

TC – с отверстием подачи СОЖ

WOR – с уплотнительным кольцом

Самые актуальные
новости на нашей
странице ВКонтакте



+7 (495) 984 35 75
info@microbor.com
www.microbor.com

ОЭЗ "Технополис Москва",
109316, Москва, Волгоградский пр., д. 42, к 5